



NOT-HALT-Pilzdrucktaster, 16 mm, rund, Kunststoff, rot verrastend, mit Drehentriegelung, nach ISO 13850

<b>Produkt-Markename</b>	SIRIUS
<b>Produkt-Bezeichnung</b>	NOT-HALT-Pilzdrucktaster
<b>Ausführung des Produkts</b>	Einzelgerät rund mit zwangsläufiger Verrastung nach ISO 13850
<b>Produkttyp-Bezeichnung</b>	3SB2
<b>Gehäuse</b>	
<b>Anzahl der Befehlsstellen</b>	1
<b>Betätigungselement</b>	
<b>Ausführung des Betätigungselements</b>	NOT-HALT Pilzdrucktaster
<b>Funktionsweise des Betätigungselements</b>	verrastend
Produktweiterung optional Leuchtmittel	Nein
Farbe des Betätigungselements	rot
<b>Material des Betätigungselements</b>	Kunststoff
<b>Außendurchmesser des Betätigungselements</b>	28,5 mm
<b>Art der Entriegelung</b>	Dreh-Entriegelung
<b>Anzahl der Schaltstellungen</b>	2
<b>Frontring</b>	
<b>Produktbestandteil Frontring</b>	Nein
<b>Halter</b>	
<b>Material des Halters</b>	Kunststoff
<b>Allgemeine technische Daten</b>	
<b>Produktfunktion</b>	
• NOT-AUS-Funktion	Ja
• NOT-HALT-Funktion	Ja
<b>Schutzart IP</b>	IP65
Schwingfestigkeit gemäß IEC 60068-2-6	20 ... 200 Hz: 5g
<b>Schalthäufigkeit maximal</b>	1 000 1/h
mechanische Lebensdauer (Schaltspiele) typisch	300 000
<b>Referenzkennzeichen gemäß IEC 81346-2:2009</b>	S
<b>RoHS-Richtlinie (Datum)</b>	01.07.2006
<b>Anschlüsse/ Klemmen</b>	
<b>Anzugsdrehmoment der Schrauben im Halter</b>	0,4 N·m
<b>Sicherheitsrelevante Kenngrößen</b>	
B10-Wert bei hoher Anforderungsrate gemäß SN 31920	100 000
<b>Anteil gefährbringender Ausfälle</b>	
• bei niedriger Anforderungsrate gemäß SN 31920	20 %
• bei hoher Anforderungsrate gemäß SN 31920	20 %
Ausfallrate [FIT] bei niedriger Anforderungsrate gemäß SN 31920	100 FIT
<b>T1-Wert für Proof-Test Intervall oder Gebrauchsdauer</b>	20 y

gemäß IEC 61508	
<b>Umgebungsbedingungen</b>	
<b>Umgebungstemperatur</b>	
• während Betrieb	-25 ... +70 °C
• während Lagerung	-40 ... +80 °C
Umweltkategorie während Betrieb gemäß IEC 60721	3K6
<b>Einbau/ Befestigung/ Abmessungen</b>	
<b>Befestigungsart</b>	Frontplattenbefestigung
<b>Form der Einbauöffnung</b>	rund
<b>Einbaudurchmesser</b>	16 mm
<b>Einbauhöhe</b>	21 mm
<b>Einbaubreite</b>	28,5 mm
<b>Einbautiefe</b>	50 mm
<b>Approbationen/ Zertifikate</b>	
allgemeine Produktzulassung	Konformitätserklärung
Prüfbescheinigungen	Prüfbescheinigungen



[UK-Konformitätserklärung](#)

[spezielle Prüfbescheinigungen](#)

Prüfbescheinigungen	Sonstige
---------------------	----------

[Sonstige](#)

[Bestätigungen](#)

#### Weitere Informationen

Information- and Downloadcenter (Kataloge, Broschüren,...)

<https://www.siemens.de/ic10>

Industry Mall (Online-Bestellsystem)

<https://mall.industry.siemens.com/mall/de/de/Catalog/product?mlfb=3SB2000-1AC01>

CAX-Online-Generator

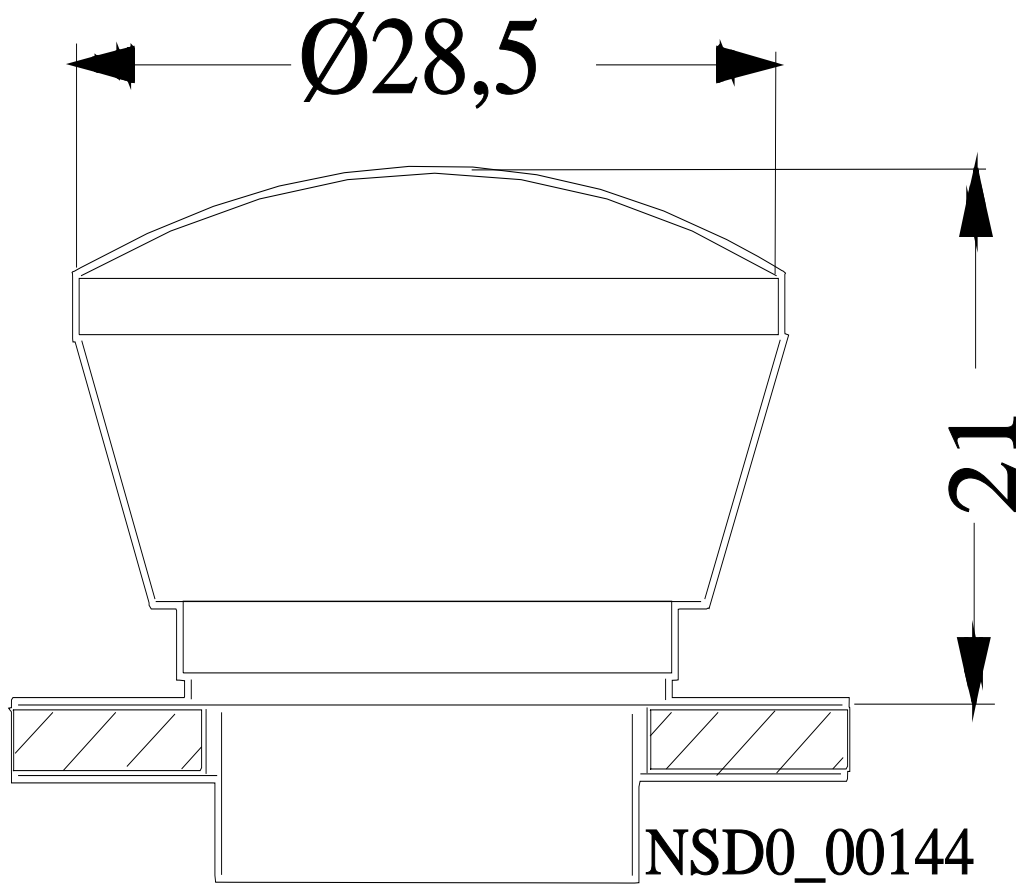
<http://support.automation.siemens.com/WW/CAXorder/default.aspx?lang=de&mlfb=3SB2000-1AC01>

Service&Support (Handbücher, Betriebsanleitungen, Zertifikate, Kennlinien, FAQs,...)

<https://support.industry.siemens.com/cs/ww/de/ps/3SB2000-1AC01>

Bilddatenbank (Produktfotos, 2D-Maßzeichnungen, 3D-Modelle, Geräteschaltpläne, EPLAN Makros, ...)

[http://www.automation.siemens.com/bilddb/cax\\_de.aspx?mlfb=3SB2000-1AC01&lang=de](http://www.automation.siemens.com/bilddb/cax_de.aspx?mlfb=3SB2000-1AC01&lang=de)



letzte Änderung:

21.12.2020 [↗](#)