



Abbildung ähnlich

Knebelschalter, 16 mm, rund, Kunststoff, schwarz, 3 Schaltstellungen I-O-II, verrastend, Schaltwinkel 2 x 62 Grad

<b>Produkt-Markename</b>	SIRIUS
<b>Produkt-Bezeichnung</b>	Knebelschalter
<b>Ausführung des Produkts</b>	Einzelgerät rund
<b>Produkttyp-Bezeichnung</b>	3SB2
<b>Gehäuse</b>	
<b>Anzahl der Befehlsstellen</b>	1
<b>Betätigungselement</b>	
<b>Ausführung des Betätigungselements</b>	Knebel
<b>Funktionsweise des Betätigungselements</b>	verrastend
Produktweiterung optional Leuchtmittel	Nein
Farbe des Betätigungselements	schwarz
<b>Material des Betätigungselements</b>	Kunststoff
<b>Außendurchmesser des Betätigungselements</b>	19 mm
<b>Art der Entriegelung</b>	Dreh-Entriegelung
<b>Anzahl der Schaltstellungen</b>	3
<b>Schaltwinkel</b>	
• nach rechts	62°
• nach links	62°
<b>Frontring</b>	
<b>Produktbestandteil Frontring</b>	Ja
<b>Ausführung des Frontrings</b>	Standard
<b>Material des Frontrings</b>	Kunststoff
<b>Farbe des Frontrings</b>	schwarz
<b>Halter</b>	
<b>Material des Halters</b>	Kunststoff
<b>Allgemeine technische Daten</b>	
<b>Produktfunktion</b>	
• NOT-AUS-Funktion	Nein
• NOT-HALT-Funktion	Nein
<b>Schutzart IP</b>	IP65
Schwingfestigkeit gemäß IEC 60068-2-6	20 ... 200 Hz: 5g
<b>Schalzhäufigkeit maximal</b>	1 000 1/h
mechanische Lebensdauer (Schaltspiele) typisch	300 000
<b>Referenzkennzeichen gemäß IEC 81346-2:2009</b>	S
<b>RoHS-Richtlinie (Datum)</b>	01.07.2006
<b>Anschlüsse/ Klemmen</b>	
<b>Anzugsdrehmoment der Schrauben im Halter</b>	0,4 N·m
<b>Umgebungsbedingungen</b>	

<b>Umgebungstemperatur</b>		
• während Betrieb	-25 ... +70 °C	
• während Lagerung	-40 ... +80 °C	
Umweltkategorie während Betrieb gemäß IEC 60721	3K6	
<b>Einbau/ Befestigung/ Abmessungen</b>		
<b>Befestigungsart</b>	Frontplattenbefestigung	
<b>Form der Einbauöffnung</b>	rund	
<b>Einbaudurchmesser</b>	16 mm	
<b>Einbauhöhe</b>	17 mm	
<b>Einbaubreite</b>	19 mm	
<b>Einbautiefe</b>	50 mm	
<b>Approbationen/ Zertifikate</b>		
allgemeine Produktzulassung	Konformitätserklärung	Prüfbescheinigungen



[UK-Konformitätserklärung](#)



[Sonstige](#)

Prüfbescheinigungen	Sonstige
---------------------	----------

[spezielle Prüfbescheinigungen](#)

[Bestätigungen](#)

#### Weitere Informationen

Information- and Downloadcenter (Kataloge, Broschüren,...)

<https://www.siemens.de/ic10>

Industry Mall (Online-Bestellsystem)

<https://mall.industry.siemens.com/mall/de/de/Catalog/product?mlfb=3SB2000-2DB01>

CAX-Online-Generator

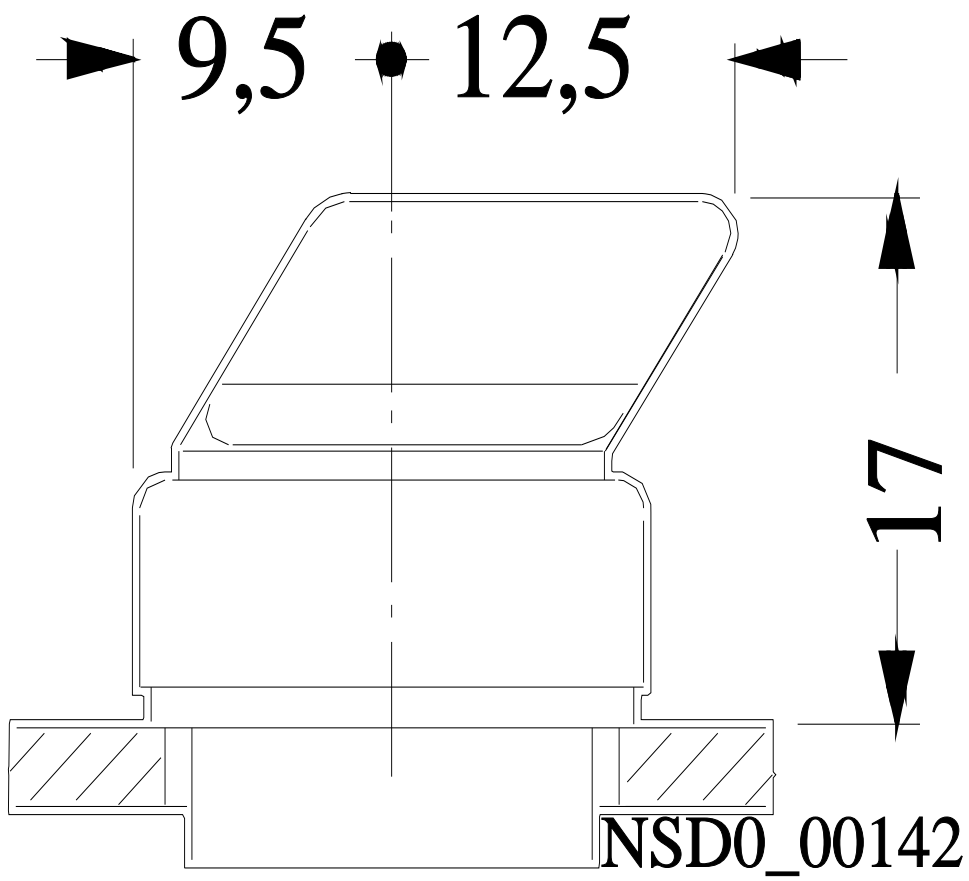
<http://support.automation.siemens.com/WW/CAXorder/default.aspx?lang=de&mlfb=3SB2000-2DB01>

Service&Support (Handbücher, Betriebsanleitungen, Zertifikate, Kennlinien, FAQs,...)

<https://support.industry.siemens.com/cs/ww/de/ps/3SB2000-2DB01>

Bilddatenbank (Produktfotos, 2D-Maßzeichnungen, 3D-Modelle, Geräteschaltpläne, EPLAN Makros, ...)

[http://www.automation.siemens.com/bilddb/cax\\_de.aspx?mlfb=3SB2000-2DB01&lang=de](http://www.automation.siemens.com/bilddb/cax_de.aspx?mlfb=3SB2000-2DB01&lang=de)



letzte Änderung:

21.12.2020 [↗](#)