



Abbildung ähnlich

Knebelschalter, 16 mm, rund, Kunststoff, grün, 3 Schaltstellungen I>O<II, tastend, Rückzug von links und rechts, Schaltwinkel 2 x 50 Grad

Produkt-Markename	SIRIUS
Produkt-Bezeichnung	Knebelschalter
Ausführung des Produkts	Einzelgerät rund
Produkttyp-Bezeichnung	3SB2
Gehäuse	
Anzahl der Befehlsstellen	1
Betätigungselement	
Ausführung des Betätigungselements	Knebel
Funktionsweise des Betätigungselements	tastend
Produktweiterung optional Leuchtmittel	Nein
Farbe des Betätigungselements	grün
Material des Betätigungselements	Kunststoff
Außendurchmesser des Betätigungselements	19 mm
Art der Entriegelung	ohne
Anzahl der Schaltstellungen	3
Schaltwinkel	
• nach rechts	50°
• nach links	50°
Frontring	
Produktbestandteil Frontring	Ja
Ausführung des Frontrings	Standard
Material des Frontrings	Kunststoff
Farbe des Frontrings	schwarz
Halter	
Material des Halters	Kunststoff
Allgemeine technische Daten	
Produktfunktion	
• NOT-AUS-Funktion	Nein
• NOT-HALT-Funktion	Nein
Schutzart IP	IP65
Schwingfestigkeit gemäß IEC 60068-2-6	20 ... 200 Hz: 5g
Schalhäufigkeit maximal	1 000 1/h
mechanische Lebensdauer (Schaltspiele) typisch	300 000
Referenzkennzeichen gemäß IEC 81346-2:2009	S
RoHS-Richtlinie (Datum)	01.07.2006
Anschlüsse/ Klemmen	
Anzugsdrehmoment der Schrauben im Halter	0,4 N·m
Umgebungsbedingungen	

Umgebungstemperatur		
• während Betrieb	-25 ... +70 °C	
• während Lagerung	-40 ... +80 °C	
Umweltkategorie während Betrieb gemäß IEC 60721	3K6	
Einbau/ Befestigung/ Abmessungen		
Befestigungsart	Frontplattenbefestigung	
Form der Einbauöffnung	rund	
Einbaudurchmesser	16 mm	
Einbauhöhe	17 mm	
Einbaubreite	19 mm	
Einbautiefe	50 mm	
Approbationen/ Zertifikate		
allgemeine Produktzulassung	Konformitätserklärung	Prüfbescheinigungen



[UK-Konformitätserklärung](#)

[Sonstige](#)

Prüfbescheinigungen	Sonstige
---------------------	----------

[spezielle Prüfbescheinigungen](#)

[Bestätigungen](#)

Weitere Informationen

Information- and Downloadcenter (Kataloge, Broschüren,...)

<https://www.siemens.de/ic10>

Industry Mall (Online-Bestellsystem)

<https://mall.industry.siemens.com/mall/de/de/Catalog/product?mfb=3SB2000-2EE01>

CAX-Online-Generator

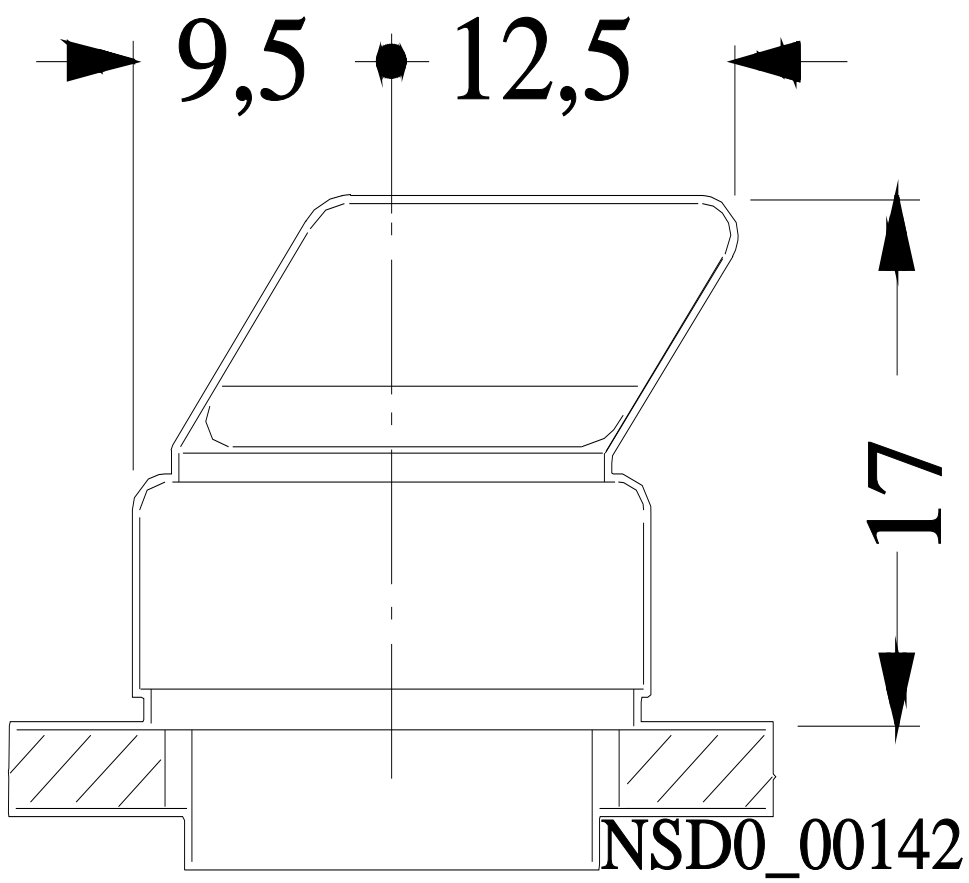
<http://support.automation.siemens.com/WW/CAXorder/default.aspx?lang=de&mfb=3SB2000-2EE01>

Service&Support (Handbücher, Betriebsanleitungen, Zertifikate, Kennlinien, FAQs,...)

<https://support.industry.siemens.com/cs/ww/de/ps/3SB2000-2EE01>

Bilddatenbank (Produktfotos, 2D-Maßzeichnungen, 3D-Modelle, Geräteschaltpläne, EPLAN Makros, ...)

http://www.automation.siemens.com/bilddb/cax_de.aspx?mfb=3SB2000-2EE01&lang=de



letzte Änderung:

06.01.2021 [↗](#)