



SIRIUS Sanftstarter Werte bei 500 V, 40 °C Standard: 551 A, 355 kW Wurzel-3: 954 A, 630 kW AC 400-600 V, AC 230 V Federzugklemmen !!! Auslaufprodukt !!! Nachfolger ist SIRIUS 3RW5, Präferierte Nachfolgertyp ist >>3RW5548-2HA16<<

Allgemeine technische Daten		
<b>Produkt-Markename</b>		SIRIUS
<b>Produktausstattung</b>		
<ul style="list-style-type: none"> <li>• integriertes Überbrückungskontaktsystem</li> <li>• Thyristoren</li> </ul>	Ja	Ja
<b>Produktfunktion</b>		
<ul style="list-style-type: none"> <li>• Geräteeigenschutz</li> <li>• Motorüberlastschutz</li> <li>• Thermistormotorschutz-Auswertung</li> <li>• Reset extern</li> <li>• Einstellbare Strombegrenzung</li> <li>• Wurzel-3-Schaltung</li> </ul>	Ja	Ja
<b>Produktbestandteil Ausgang für Motorbremse</b>		Ja
<b>Isolationsspannung Bemessungswert</b>	V	690
<b>Verschmutzungsgrad</b>		3, gemäß IEC 60947-4-2
<b>Referenzkennzeichen gemäß DIN EN 61346-2</b>		Q
<b>Referenzkennzeichen gemäß DIN 40719 erweitert gemäß IEC 204-2 gemäß IEC 750</b>		G
Leistungselektronik		
<b>Produkt-Bezeichnung</b>		Sanftstarter
<b>Betriebsstrom</b>		
<ul style="list-style-type: none"> <li>• bei 40 °C Bemessungswert</li> <li>• bei 50 °C Bemessungswert</li> <li>• bei 60 °C Bemessungswert</li> </ul>	A	551 494 438
<b>Betriebsstrom für Drehstrommotor bei Wurzel-3-Schaltung</b>		
<ul style="list-style-type: none"> <li>• bei 40 °C Bemessungswert</li> <li>• bei 50 °C Bemessungswert</li> <li>• bei 60 °C Bemessungswert</li> </ul>	A	954 856 759
<b>abgegebene mechanische Leistung für Drehstrommotor</b>		
<ul style="list-style-type: none"> <li>• bei 400 V <ul style="list-style-type: none"> <li>— bei Standardschaltung bei 40 °C Bemessungswert</li> <li>— bei Wurzel-3-Schaltung bei 40 °C Bemessungswert</li> </ul> </li> <li>• bei 500 V <ul style="list-style-type: none"> <li>— bei Standardschaltung bei 40 °C Bemessungswert</li> <li>— bei Wurzel-3-Schaltung bei 40 °C Bemessungswert</li> </ul> </li> </ul>	kW	315 560 355 630

Betriebsfrequenz Bemessungswert	Hz	50 ... 60
relative negative Toleranz der Betriebsfrequenz	%	-10
relative positive Toleranz der Betriebsfrequenz	%	10
Betriebsspannung bei Standardschaltung Bemessungswert	V	400 ... 600
relative negative Toleranz der Betriebsspannung bei Standardschaltung	%	-15
relative positive Toleranz der Betriebsspannung bei Standardschaltung	%	10
Betriebsspannung bei Wurzel-3-Schaltung Bemessungswert	V	400 ... 600
relative negative Toleranz der Betriebsspannung bei Wurzel-3-Schaltung	%	-15
relative positive Toleranz der Betriebsspannung bei Wurzel-3-Schaltung	%	10
Mindestlast [%]	%	8
einstellbarer Motorstrom für Motorüberlastschutz minimaler Nennwert	A	110
Dauerbetriebsstrom [% von I <sub>e</sub> ] bei 40 °C	%	115
Verlustleistung [W] bei Betriebsstrom bei 40 °C während Betrieb typisch	W	159

#### Steuerstromkreis/ Ansteuerung

Spannungsart der Speisespannung		AC
Speisespannungsfrequenz 1 Bemessungswert	Hz	50
Speisespannungsfrequenz 2 Bemessungswert	Hz	60
relative negative Toleranz der Frequenz der Speisespannung	%	-10
relative positive Toleranz der Frequenz der Speisespannung	%	10
Speisespannung 1 bei AC		
• bei 50 Hz Bemessungswert	V	230
• bei 60 Hz Bemessungswert	V	230
relative negative Toleranz der Speisespannung bei AC bei 50 Hz	%	-15
relative positive Toleranz der Speisespannung bei AC bei 50 Hz	%	10
relative negative Toleranz der Speisespannung bei AC bei 60 Hz	%	-15
relative positive Toleranz der Speisespannung bei AC bei 60 Hz	%	10
Ausführung der Anzeige für Fehlersignal		Display

#### Mechanische Daten

Breite	mm	510
Höhe	mm	640
Tiefe	mm	290
Befestigungsart		Schraubbefestigung
Einbaulage		bei senkrechter Montageebene +/-90° drehbar, bei senkrechter Montageebene +/- 22,5° nach vorne und hinten kippbar
einzuhaltender Abstand bei Reihenmontage		
• aufwärts	mm	100
• seitwärts	mm	5
• abwärts	mm	75
Leitungslänge maximal	m	500
Polzahl für Hauptstromkreis		3

#### Anschlüsse/ Klemmen

Ausführung des elektrischen Anschlusses		
• für Hauptstromkreis		Schienenanschluss
• für Hilfs- und Steuerstromkreis		Federzuganschluss
Anzahl der Öffner für Hilfskontakte		0
Anzahl der Schließer für Hilfskontakte		3
Anzahl der Wechsler für Hilfskontakte		1
Art der anschließbaren Leiterquerschnitte für DIN-Kabelschuh für Hauptkontakte		

<ul style="list-style-type: none"> <li>• feindrätig</li> <li>• mehrdrätig</li> </ul>		50 ... 240 mm <sup>2</sup> 70 ... 240 mm <sup>2</sup>
<b>Art der anschließbaren Leiterquerschnitte für Hilfskontakte</b>		
<ul style="list-style-type: none"> <li>• eindrätig</li> <li>• feindrätig mit Aderendbearbeitung</li> </ul>		2x (0,25 ... 1,5 mm <sup>2</sup> ) 2x (0,25 ... 1,5 mm <sup>2</sup> )
<b>Art der anschließbaren Leiterquerschnitte bei AWG-Leitungen</b>		
<ul style="list-style-type: none"> <li>• für Hauptkontakte</li> <li>• für Hilfskontakte</li> </ul>		2/0 ... 500 kcmil 2x (24 ... 16)

Umgebungsbedingungen		
<b>Aufstellungshöhe bei Höhe über NN</b>	m	5 000
<b>Umweltkategorie</b>		
<ul style="list-style-type: none"> <li>• während Transport gemäß IEC 60721</li> <li>• während Lagerung gemäß IEC 60721</li> </ul>		2K2, 2C1, 2S1, 2M2 (max. Fallhöhe 0,3 m) 1K6 (Betauung nur gelegentlich), 1C2 (kein Salznebel), 1S2 (Sand darf nicht in die Geräte gelangen), 1M4
<ul style="list-style-type: none"> <li>• während Betrieb gemäß IEC 60721</li> </ul>		3K6 (keine Eisbildung, keine Betauung), 3C3 (kein Salznebel), 3S2 (Sand darf nicht in die Geräte gelangen), 3M6
<b>Umgebungstemperatur</b>		
<ul style="list-style-type: none"> <li>• während Betrieb</li> <li>• während Lagerung</li> </ul>	°C	60 -25 ... +80
<b>Derating-Temperatur</b>	°C	40
<b>Schutzart IP frontseitig gemäß IEC 60529</b>		IP00

Approbationen/ Zertifikate	
allgemeine Produktzulassung	EMV (Elektromagnetische Verträglichkeit)



[Bestätigungen](#)



Konformitätserklärung	Prüfbescheinigungen	Marine / Schiffbau	Sonstige
-----------------------	---------------------	--------------------	----------



EG-Konf.

[spezielle Prüfbescheinigungen](#)



ABS



BUREAU  
VERITAS



LRS

[Bestätigungen](#)

UL/CSA Bemessungsdaten		
<b>abgegebene mechanische Leistung [hp] für 3-phasigen Drehstrommotor</b>		
<ul style="list-style-type: none"> <li>• bei 460/480 V <ul style="list-style-type: none"> <li>— bei Standardschaltung bei 50 °C Bemessungswert</li> <li>— bei Wurzel-3-Schaltung bei 50 °C Bemessungswert</li> </ul> </li> <li>• bei 575/600 V <ul style="list-style-type: none"> <li>— bei Standardschaltung bei 50 °C Bemessungswert</li> <li>— bei Wurzel-3-Schaltung bei 50 °C Bemessungswert</li> </ul> </li> </ul>	hp	400 750 500 950
<b>Kontaktbelastbarkeit der Hilfskontakte gemäß UL</b>		B300 / R300

Weitere Informationen
<b>Simulations Tool für Sanftstarter (STS)</b> <a href="https://support.industry.siemens.com/cs/ww/de/view/101494917">https://support.industry.siemens.com/cs/ww/de/view/101494917</a> <b>Information- and Downloadcenter (Kataloge, Broschüren,...)</b> <a href="https://www.siemens.de/ic10">https://www.siemens.de/ic10</a> <b>Industry Mall (Online-Bestellsystem)</b>

<https://mall.industry.siemens.com/mall/de/de/Catalog/product?mlfb=3RW4453-2BC45>

CAX-Online-Generator

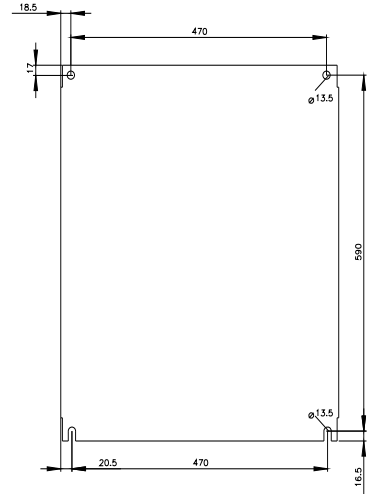
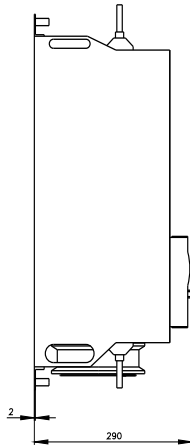
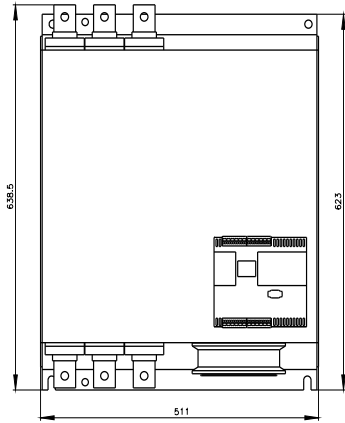
<http://support.automation.siemens.com/WW/CAXorder/default.aspx?lang=de&mlfb=3RW4453-2BC45>

Service&Support (Handbücher, Betriebsanleitungen, Zertifikate, Kennlinien, FAQs,...)

<https://support.industry.siemens.com/cs/ww/de/ps/3RW4453-2BC45>

Bilddatenbank (Produktfotos, 2D-Maßzeichnungen, 3D-Modelle, Geräteschaltpläne, EPLAN Makros, ...)

[http://www.automation.siemens.com/bilddb/cax\\_de.aspx?mlfb=3RW4453-2BC45&lang=de](http://www.automation.siemens.com/bilddb/cax_de.aspx?mlfb=3RW4453-2BC45&lang=de)





letzte Änderung:

16.01.2022 