



Leistungsschalter 3VA1 IEC Frame 160 Schaltvermögenklasse H
 $I_{cu}=70\text{kA}$ @ 415V 3-polig, Anlagenschutz TM240, ATAM, $I_n=160\text{A}$
 Überlastschutz $I_r=112\text{A}\dots 160\text{A}$ Kurzschlusschutz $I_i=5\dots 10 \times I_n$
 Klemmenanschluss Spannungsauslöser (STL) 12-30V DC, 24V AC
 50/60Hz 2 Hilfsschalter HQ 1 Ausgelöst-Meldeschalter HQ

Ausführung	
Produkt-Markename	SENTRON
Produkt-Bezeichnung	Kompaktleistungsschalter
Ausführung des Produkts	Anlagenschutz
Ausführung des Überstromauslösers	TM240
Schutzfunktion des Überstromauslösers	LI
Polzahl	3
Ausführung des Hilfsauslösers	Spannungsauslöser (STL)
Ausführung des Hilfsschalters	2 Hilfsschalter + 1 Ausgelöst-Meldeschalter HQ
Allgemeine technische Daten	
Bemessungsisolationsspannung U_i	800 V
Maximale Bemessungsbetriebsspannung U_e bei AC 50/60 Hz	690 V
Maximale Bemessungsbetriebsspannung U_e bei DC	500 V
mechanische Lebensdauer (Schaltspiele) / typisch	15 000
Elektrische Lebensdauer (Schaltspiele) / bei AC-1 / bei 380/415 V 50/60 Hz	8 000
N-pol Schutz nachrüstbar	Nein
Ausführung der Erdschlussüberwachung	Ohne

Produktfunktion	
• Kommunikationsfunktion	Nein
• Phasenausfallerkennung	Nein
• sonstige Messfunktion	Nein
Nettogewicht	1,08 kg

Strom

Maximaler Bemessungsdauerstrom der Baugröße	160 A
Bemessungsdauerstrom I_u	160 A
Betriebsstrom	
• bei 40 °C	160 A
• bei 45 °C	160 A
• bei 50 °C	160 A
• bei 55 °C	153,6 A
• bei 60 °C	150,4 A
• bei 65 °C	147,2 A
• bei 70 °C	144 A

Schaltvermögen gemäß IEC 60947

Schaltvermögensklasse des Leistungsschalters	H
Ausschaltvermögen Grenzkurzschlussstrom (I_{cu})	
• bei 240 V	100 kA
• bei 415 V	70 kA
• bei 440 V	36 kA
• bei 690 V	10 kA
Ausschaltvermögen Betriebskurzschlussstrom (I_{cs})	
• bei 240 V	100 kA
• bei 415 V	70 kA
• bei 440 V	36 kA
• bei 690 V	5 kA
Einschaltvermögen Kurzschlussstrom (I_{cm})	
• bei 240 V	220 kA
• bei 415 V	154 kA
• bei 440 V	75,6 kA
• bei 690 V	17 kA

Einstellbare Parameter

einstellbarer Ansprechwert Strom / I_r min.	112 A
einstellbarer Ansprechwert Strom / I_r max.	160 A
einstellbarer Ansprechwert Zeit / t_r min.	1
einstellbarer Ansprechwert Zeit / t_r max.	1
Kurzzeitverzögerung / Kennlinientype umschaltbar / $I_2t=ON/OFF$	Nein
einstellbarer Ansprechwert Strom / I_i min.	800 A

einstellbarer Ansprechwert Strom / I _n max.	1 600 A
Mechanischer Aufbau	
Höhe	130 mm
Breite	76,2 mm
Tiefe	70 mm
Anschlüsse	
Anordnung des elektrischen Anschlusses / für Hauptstromkreis	vorderseitiger Anschluss
Ausführung des elektrischen Anschlusses / für Hauptstromkreis	Rahmenklemme
Anschlussquerschnitt, Rundleiterklemme Cu; mehrdrähtig	1 x (1,5 - 70 mm ²)
Hilfsstromkreis	
Produktbestandteil	
• Unterspannungsauslöser	Nein
• Spannungsauslöser	Ja
• Unterspannungsauslöser mit voreilendem Kontakt	Nein
• Ausgelöstmelder	Ja
Anzahl der Wechsler / für Hilfskontakte	3
Zubehör	
Produkterweiterung / optional / Motorantrieb	Ja
Hersteller-Artikelnnummer	
• des mitgelieferten Basisschalters	3VA1116-6EF36-0AA0
• der integrierten Hilfsschalter/Alarmschalter	3VA9988-0AA12
• der integrierten Hilfsschalter/Alarmschalter	3VA9988-0AB12
• der integrierten Hilfsauslöser	3VA9688-0BL30
Umgebungsbedingungen	
Schutzart IP / frontseitig	IP40
Umgebungstemperatur	
• während Betrieb / minimal	-25 °C
• während Betrieb / maximal	70 °C
• während Lagerung / minimal	-40 °C
• während Lagerung / maximal	80 °C
Approbationen Zertifikate	
Referenzkennzeichen / gemäß DIN EN 81346-2:2009	Q

allgemeine Produktzulassung	EMV (Elektromagnetische Verträglichkeit)	Konformitätserklärung
-----------------------------	--	-----------------------



CCC



VDE

[Sonstige](#)



RCM



EG-Konf.

Prüfbescheinigungen	Schiffbau
---------------------	-----------

[Typprüfbescheinigung/Werkszeugnis](#)

[Sonstige](#)

[spezielle Prüfbescheinigungen](#)



ABS



BUREAU VERITAS



GL

Schiffbau	sonstiges
-----------	-----------



LRS



RMRS

[Sonstige](#)

Weitere Informationen

Information- and Downloadcenter (Kataloge, Broschüren,...)

<http://www.siemens.de/lowvoltage/kataloge>

Industry Mall (Online-Bestellsystem)

<https://mall.industry.siemens.com/mall/de/de/Catalog/product?mlfb=3VA1116-6EF36-0HH0>

Service&Support (Handbücher, Betriebsanleitungen, Zertifikate, Kennlinien, FAQs,...)

<https://support.industry.siemens.com/cs/ww/de/ps/3VA1116-6EF36-0HH0>

Bilddatenbank (Produktfotos, 2D-Maßzeichnungen, 3D-Modelle, Geräteschaltpläne, ...)

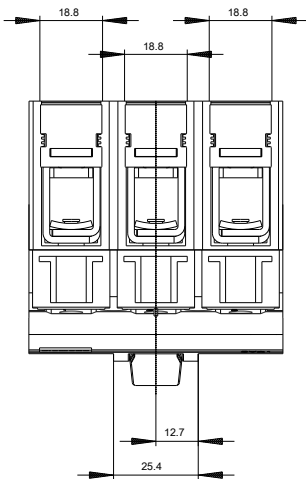
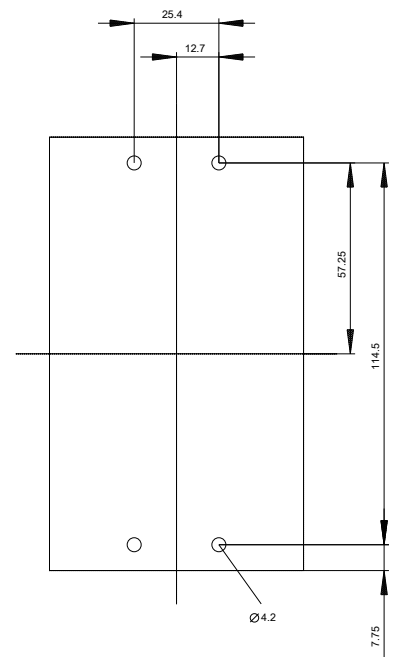
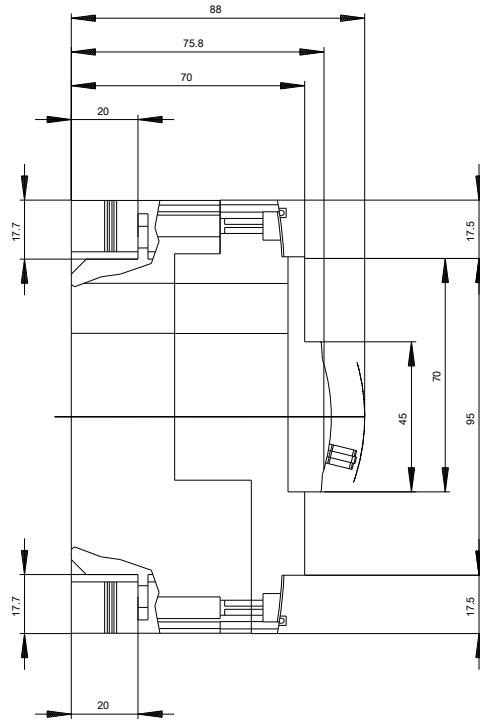
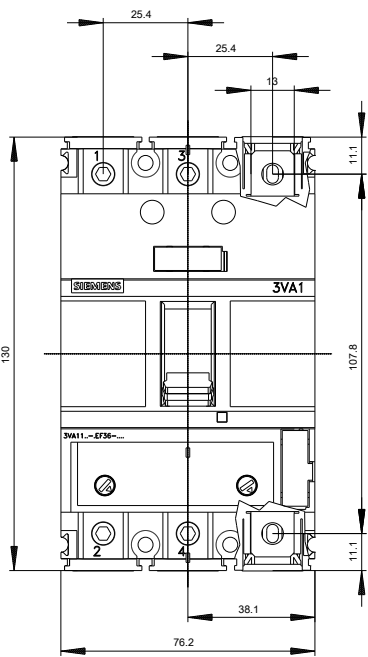
http://www.automation.siemens.com/bilddb/cax_de.aspx?mlfb=3VA1116-6EF36-0HH0

CAX-Online-Generator

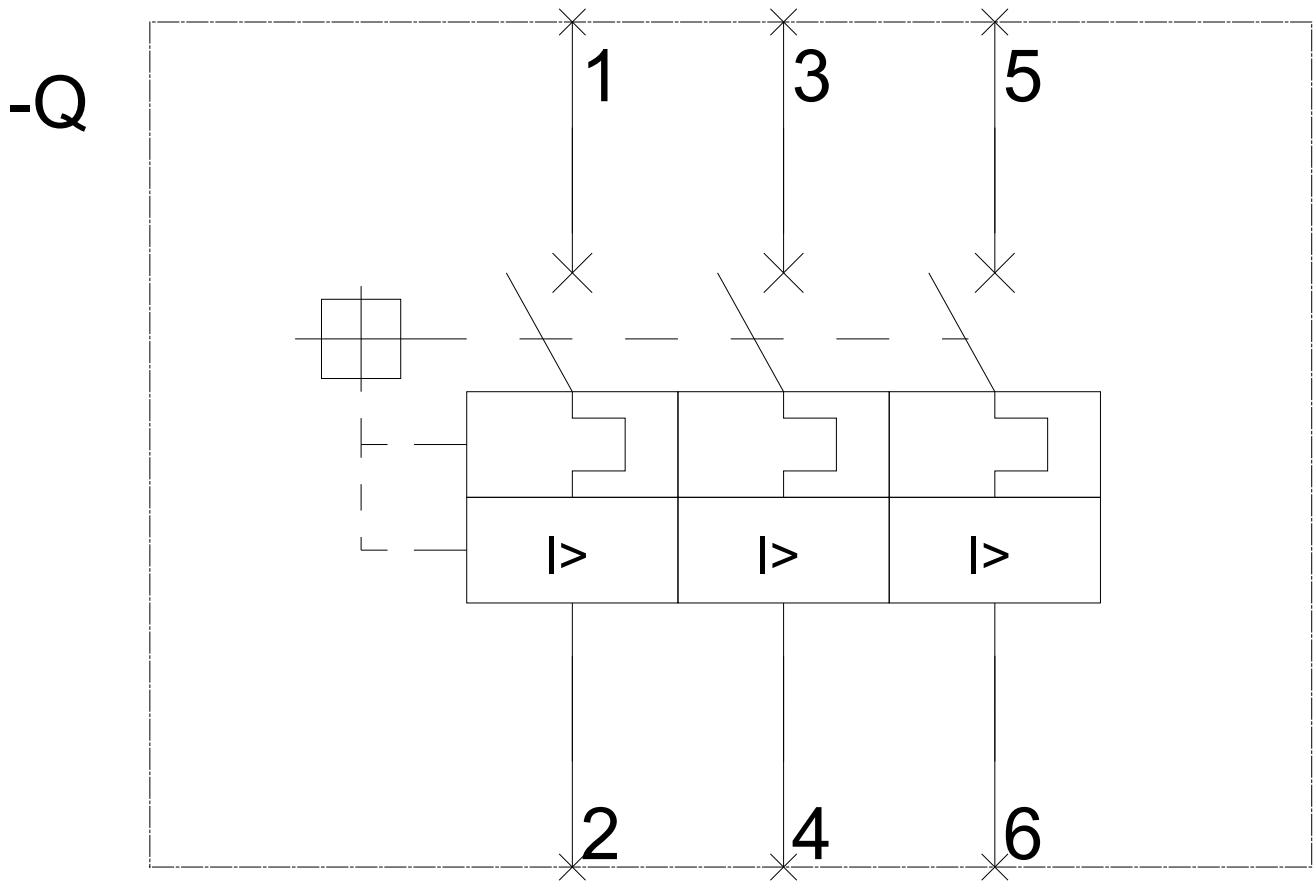
<http://www.siemens.com/cax>

Ausschreibungstexte (Leistungsverzeichnisse)

<http://www.siemens.de/ausschreibungstexte>







letzte Änderung:

04.07.2018