



LED-Modul mit integrierter LED, AC/DC 24-240 V, blau, Federzuganschluss, für Frontplattenbefestigung

<b>Produkt-Markename</b>	SIRIUS ACT
<b>Produkt-Bezeichnung</b>	LED-Modul
<b>Produkttyp-Bezeichnung</b>	3SU1
<b>Allgemeine technische Daten</b>	
<b>Produktbestandteil</b>	
• Diode	Ja
• Lampentransformator	Nein
• Leuchtmittel	Ja
• Vorwiderstand	Nein
Isolationsspannung Bemessungswert	320 V
<b>Verschmutzungsgrad</b>	3
Spannungsart der Betriebsspannung	AC/DC
• zur Betätigung	AC/DC
<b>Stoßspannungsfestigkeit Bemessungswert</b>	4 kV
aufgenommener Strom maximal	20 mA
Schutzart IP	
• des Gehäuses	IP40
• der Anschlussklemme	IP20
<b>Schockfestigkeit</b>	
• gemäß IEC 60068-2-27	Sinushalbwellen 15g / 11 ms
• für Bahnanwendungen gemäß DIN EN 61373	Kategorie 1, Klasse B
<b>Schwingfestigkeit</b>	
• gemäß IEC 60068-2-6	10 ... 500 Hz: 5g
• für Bahnanwendungen gemäß DIN EN 61373	Kategorie 1, Klasse B
<b>Betriebsdauer typisch</b>	100 000 h
<b>Referenzkennzeichen gemäß IEC 81346-2:2009</b>	P
<b>RoHS-Richtlinie (Datum)</b>	01.10.2014
<b>Betriebsspannung</b>	
• bei AC	
— bei 50 Hz Bemessungswert	24 ... 240 V
— bei 60 Hz Bemessungswert	24 ... 240 V
• bei DC Bemessungswert	24 ... 240 V
<b>relative positive Toleranz der Betriebsspannung</b>	20 %
<b>relative negative Toleranz der Betriebsspannung</b>	30 %
<b>Steuerstromkreis/ Ansteuerung</b>	
<b>Einschaltstrom maximal</b>	3 A
<b>Anschlüsse/ Klemmen</b>	
<b>Ausführung des elektrischen Anschlusses</b>	Federzuganschluss
<b>Art der anschließbaren Leiterquerschnitte</b>	

- eindrätig ohne Aderendbearbeitung
- feindrätig mit Aderendbearbeitung
- feindrätig ohne Aderendbearbeitung
- bei AWG-Leitungen

2x (0,25 ... 1,5 mm<sup>2</sup>)  
 2x (0,25 ... 0,75 mm<sup>2</sup>)  
 2x (0,25 ... 1,5 mm<sup>2</sup>)  
 2x (24 ... 16)

#### Leuchtmittel

Art des Leuchtmittels	LED
Farbe des Leuchtmittels	blau
Lichtstärke	280 ... 710 mcd
Eignungsnachweis	
• ATEX	Nein
• IECEX	Nein

#### Umgebungsbedingungen

Umgebungstemperatur	
• während Betrieb	-25 ... +70 °C
• während Lagerung	-40 ... +80 °C
Umweltkategorie während Betrieb gemäß IEC 60721	3M6, 3S2, 3B2, 3C3, 3K6 (bei relativer Luftfeuchtigkeit von 10 ... 95 %, keine Betauung im Betrieb erlaubt)

#### Einbau/ Befestigung/ Abmessungen

Befestigungsart	
• der Module und Zubehör	Frontplattenbefestigung
Höhe	36 mm
Breite	9,8 mm
Tiefe	29,4 mm
Eignung zur Integration	
• Kunststoffgehäuse	Ja
• Metallgehäuse	Ja

#### Approbationen/ Zertifikate

allgemeine Produktzulassung	EMV (Elektromagnetische Verträglichkeit)
-----------------------------	------------------------------------------



[Bestätigungen](#)



#### Konformitätserklärung      Prüfbescheinigungen      Marine / Schiffbau



EG-Konf.

[UK-Konformitätserklärung](#)

[Typprüfbescheinigung/Werkszeugnis](#)

[spezielle Prüfbescheinigungen](#)



ABS



LRS

#### Marine / Schiffbau      Sonstige



PRS



RINA



RMRS

[Bestätigungen](#)

#### Weitere Informationen

Information- and Downloadcenter (Kataloge, Broschüren,...)

<https://www.siemens.de/ic10>

Industry Mall (Online-Bestellsystem)

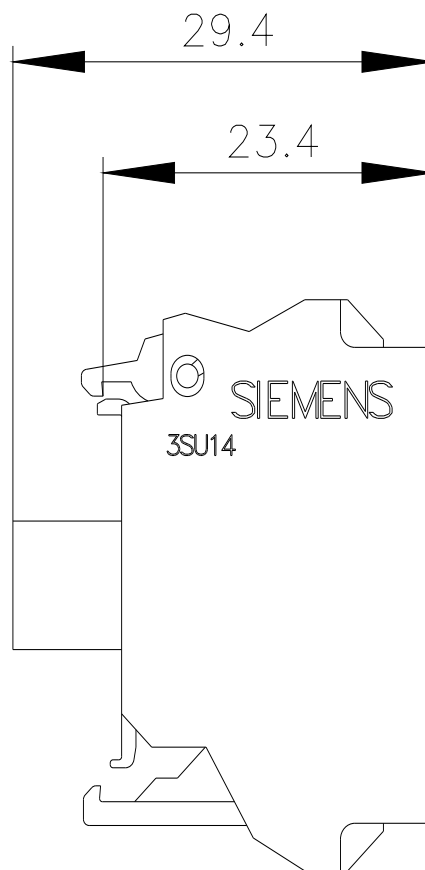
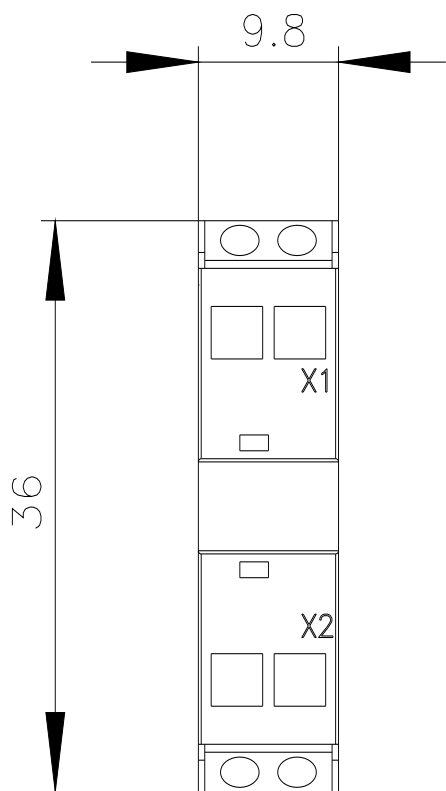
<https://mall.industry.siemens.com/mall/de/de/Catalog/product?mfb=3SU1401-1BH50-3AA0>

CAX-Online-Generator

<http://support.automation.siemens.com/WW/CAXorder/default.aspx?lang=de&mfb=3SU1401-1BH50-3AA0>

Service&Support (Handbücher, Betriebsanleitungen, Zertifikate, Kennlinien, FAQs,...)

<https://support.industry.siemens.com/cs/ww/de/ps/3SU1401-1BH50-3AA0>



**-P**  
**24-240 V AC/DC**

