



Koordinatenschalter, 22 mm, rund, Metall hochglanz, schwarz, 4 Schaltstellungen, tastend, ohne mechanische Verriegelung, in der O-Stellung, mit Halter, 1S, 1S, 1S, 1S, Schraubanschluss,

<b>Produkt-Markename</b>	SIRIUS ACT
<b>Produkt-Bezeichnung</b>	Koordinatenschalter
<b>Ausführung des Produkts</b>	Komplettgerät
<b>Produkttyp-Bezeichnung</b>	3SU1
<b>Produktlinie</b>	Metall, hochglanz, 22 mm
<b>Hersteller-Artikelnummer</b>	<ul style="list-style-type: none"> <li>• des mitgelieferten Kontaktmoduls an Position 1 <a href="#">3SU1400-1AA10-1BA0</a></li> <li>• des mitgelieferten Kontaktmoduls an Position 2 <a href="#">3SU1400-1AA10-1BA0</a></li> <li>• des mitgelieferten Kontaktmoduls an Position 3 <a href="#">3SU1400-1AA10-1BA0</a></li> <li>• des mitgelieferten Kontaktmoduls an Position 4 <a href="#">3SU1400-1AA10-1BA0</a></li> <li>• des mitgelieferten Halters <a href="#">3SU1550-0BA10-0AA0</a></li> <li>• des mitgelieferten Betätigers <a href="#">3SU1050-7AF88-0AA0</a></li> </ul>
<b>Gehäuse</b>	
<b>Form der Gehäusefront</b>	rund
<b>Betätigungselement</b>	
<b>Ausführung des Betätigungselements</b>	ohne mechanische Verriegelung
<b>Funktionsweise des Betätigungselements</b>	tastend
<b>Richtung der Betätigung</b>	waagrecht / senkrecht
Produktweiterung optional Leuchtmittel	Nein
Farbe des Betätigungselements	schwarz
<b>Material des Betätigungselements</b>	Kunststoff
<b>Form des Betätigungselements</b>	verlängerte Handhabe
<b>Außendurchmesser des Betätigungselements</b>	30,5 mm
<b>Anzahl der Kontaktmodule</b>	4
<b>Anzahl der Schaltstellungen</b>	4
<b>maximaler Auslenkwinkel [°]</b>	30°
<b>Frontring</b>	
<b>Produktbestandteil Frontring</b>	Ja
<b>Ausführung des Frontrings</b>	hoch
<b>Material des Frontrings</b>	Metall hochglanz
<b>Farbe des Frontrings</b>	silber
<b>Halter</b>	
<b>Material des Halters</b>	Kunststoff
<b>Allgemeine technische Daten</b>	
Produktfunktion Zwangsöffnung	Nein
Isolationsspannung Bemessungswert	500 V
<b>Verschmutzungsgrad</b>	3
Spannungsart der Betriebsspannung	AC/DC
<b>Stoßspannungsfestigkeit Bemessungswert</b>	6 kV

<b>Schutzart IP</b> • der Anschlussklemme	IP65, IP67 IP20
<b>Schockfestigkeit</b> • gemäß IEC 60068-2-27	Sinushalbwellen 15g / 11 ms
<b>Schwingfestigkeit</b> • gemäß IEC 60068-2-6	10 ... 500 Hz: 5g
<b>Schalldämpfung maximal</b>	2 400 1/h
<b>mechanische Lebensdauer (Schaltspiele)</b> • als Betriebsdauer je Betätigungsrichtung typisch	500 000
elektrische Lebensdauer (Schaltspiele) typisch	10 000 000
<b>elektrische Lebensdauer (Schaltspiele) mit Schützen 3RT1015 bis 3RT1026 typisch</b>	10 000 000
<b>thermischer Strom</b>	10 A
<b>Referenzkennzeichen gemäß IEC 81346-2:2009</b>	S
<b>Dauerstrom des Leitungsschutzschalters C-Charakteristik</b>	10 A; für einen Kurzschlussstrom kleiner 400 A
<b>Dauerstrom des DIAZED-Sicherungseinsatzes flink</b>	10 A
<b>Dauerstrom des DIAZED-Sicherungseinsatzes gG</b>	10 A
<b>RoHS-Richtlinie (Datum)</b>	01.10.2014
<b>Betriebsspannung</b> • bei AC — bei 50 Hz Bemessungswert — bei 60 Hz Bemessungswert • bei DC Bemessungswert	5 ... 500 V 5 ... 500 V 5 ... 500 V
<b>Leistungselektronik</b>	
<b>Kontaktzuverlässigkeit</b>	Eine Fehlschaltung pro 100 Mio. (17 V, 5 mA), Eine Fehlschaltung pro 10 Mio. (5 V, 1 mA)
<b>Hilfsstromkreis</b>	
<b>Ausführung des Kontakts der Hilfskontakte</b>	Silberlegierung
<b>Anzahl der Öffner für Hilfskontakte</b>	0
<b>Anzahl der Schließer für Hilfskontakte</b>	4
<b>Anschlüsse/ Klemmen</b>	
Ausführung des elektrischen Anschlusses der Module und Zubehör	Schraubanschluss
<b>Art der anschließbaren Leiterquerschnitte</b> • eindrätig mit Aderendbearbeitung • eindrätig ohne Aderendbearbeitung • feindrätig mit Aderendbearbeitung • feindrätig ohne Aderendbearbeitung • bei AWG-Leitungen	2x (0,5 ... 0,75 mm <sup>2</sup> ) 2x (1,0 ... 1,5 mm <sup>2</sup> ) 2x (0,5 ... 1,5 mm <sup>2</sup> ) 2x (1,0 ... 1,5 mm <sup>2</sup> ) 2x (18 ... 14)
<b>Anzugsdrehmoment der Schrauben im Halter</b> Anzugsdrehmoment für Hilfskontakte bei Schraubanschluss	1 ... 1,2 N·m 0,8 ... 1 N·m
<b>Sicherheitsrelevante Kenngrößen</b>	
B10-Wert bei hoher Anforderungsrate gemäß SN 31920	250 000
<b>Anteil gefährbringender Ausfälle</b> • bei niedriger Anforderungsrate gemäß SN 31920 • bei hoher Anforderungsrate gemäß SN 31920	20 % 20 %
Ausfallrate [FIT] bei niedriger Anforderungsrate gemäß SN 31920	100 FIT
<b>T1-Wert für Proof-Test Intervall oder Gebrauchsdauer gemäß IEC 61508</b>	20 y
<b>Umgebungsbedingungen</b>	
<b>Umgebungstemperatur</b> • während Betrieb • während Lagerung	-25 ... +70 °C -40 ... +80 °C
Umweltkategorie während Betrieb gemäß IEC 60721	3M6, 3S2, 3B2, 3C3, 3K6 (bei relativer Luftfeuchtigkeit von 10 ... 95 %, keine Betauung im Betrieb erlaubt für alle Geräte hinter der Fronttafel)
<b>Einbau/ Befestigung/ Abmessungen</b>	
<b>Befestigungsart</b> • der Module und Zubehör	Frontplattenbefestigung Frontplattenbefestigung

Höhe	40 mm
Breite	40 mm
Form der Einbauöffnung	rund
Einbaudurchmesser	22,3 mm
positive Toleranz des Einbaudurchmessers	0,4 mm
Einbauhöhe	71,3 mm
Einbaubreite	30,5 mm
Einbautiefe	53,7 mm

#### Approbationen/ Zertifikate

allgemeine Produktzulassung	Konformitätserklärung
-----------------------------	-----------------------



[Bestätigungen](#)



[UK-Konformitätserklärung](#)

Konformitätserklärung	Prüfbescheinigungen	Marine / Schiffbau
-----------------------	---------------------	--------------------



EG-Konf.

[Typprüfbescheinigung/Werkszeugnis](#)

[spezielle Prüfbescheinigungen](#)



ABS



LRS



PRS

Marine / Schiffbau	Sonstige
--------------------	----------



RINA



RMRS

[Bestätigungen](#)

#### Weitere Informationen

Information- and Downloadcenter (Kataloge, Broschüren,...)

<https://www.siemens.de/ic10>

Industry Mall (Online-Bestellsystem)

<https://mall.industry.siemens.com/mall/de/de/Catalog/product?mlfb=3SU1150-7AF88-1QA0>

CAX-Online-Generator

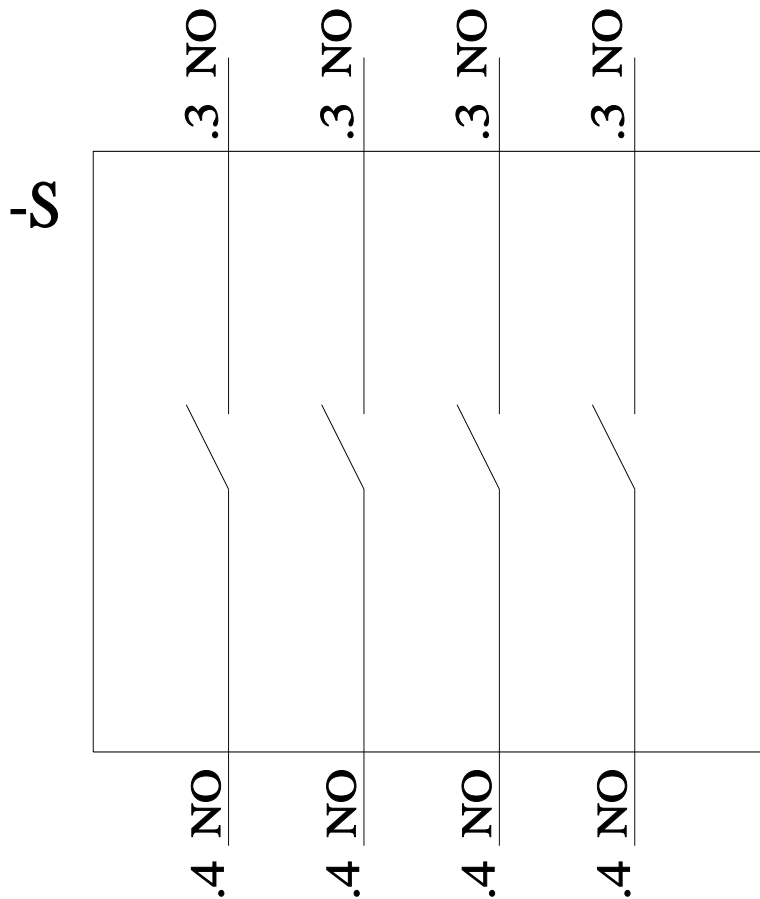
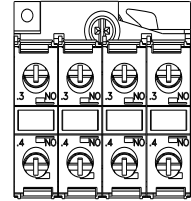
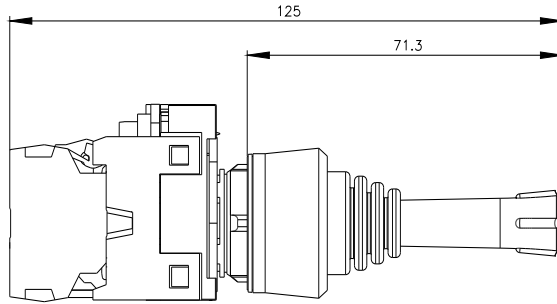
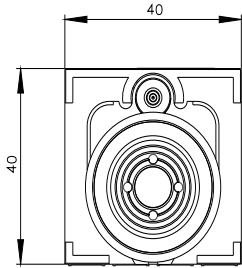
<http://support.automation.siemens.com/WW/CAXorder/default.aspx?lang=de&mlfb=3SU1150-7AF88-1QA0>

Service&Support (Handbücher, Betriebsanleitungen, Zertifikate, Kennlinien, FAQs,...)

<https://support.industry.siemens.com/cs/ww/de/ps/3SU1150-7AF88-1QA0>

Bilddatenbank (Produktfotos, 2D-Maßzeichnungen, 3D-Modelle, Geräteschaltpläne, EPLAN Makros, ...)

[http://www.automation.siemens.com/bilddb/cax\\_de.aspx?mlfb=3SU1150-7AF88-1QA0&lang=de](http://www.automation.siemens.com/bilddb/cax_de.aspx?mlfb=3SU1150-7AF88-1QA0&lang=de)



letzte Änderung:

22.01.2022

