

Koordinatenschalter, 22 mm, rund, Metall hochglanz, schwarz, 4 Schaltstellungen, tastend, ohne mechanische Verriegelung, in der O-Stellung, mit Halter, 1S, 1S, 1S, 1S, Schraubanschluss,



Abbildung ähnlich

Produkt-Markename	SIRIUS ACT
Produkt-Bezeichnung	Koordinatenschalter
Ausführung des Produkts	Komplettgerät
Produkttyp-Bezeichnung	3SU1
Hersteller-Artikelnummer	
<ul style="list-style-type: none"> • 1 des mitgelieferten Kontaktmoduls • 2 des mitgelieferten Kontaktmoduls • 3 des mitgelieferten Kontaktmoduls • 4 des mitgelieferten Kontaktmoduls • des mitgelieferten Halters • des mitgelieferten Betätigers 	<p>3SU1400-1AA10-1BA0</p> <p>3SU1400-1AA10-1BA0</p> <p>3SU1400-1AA10-1BA0</p> <p>3SU1400-1AA10-1BA0</p> <p>3SU1550-0BA10-0AA0</p> <p>3SU1050-7AF88-0AA0</p>

Gehäuse

Form der Gehäusefront	rund
------------------------------	------

Betätigungselement

Ausführung des Betätigungselements	ohne mechanische Verriegelung
Funktionsweise des Betätigungselements	tastend
Richtung der Betätigung	waagrecht / senkrecht

Produkterweiterung optional Leuchtmittel	Nein
Farbe	
• des Betätigungselements	schwarz
Material des Betätigungselements	Kunststoff
Form des Betätigungselements	verlängerte Handhabe
Außendurchmesser des Betätigungselements	30,5 mm
Anzahl der Kontaktmodule	4
Anzahl der Schaltstellungen	4
maximaler Auslenkwinkel [°]	30°

Frontring

Produktbestandteil Frontring	Ja
Ausführung des Frontrings	hoch
Material des Frontrings	Metall hochglanz
Farbe des Frontrings	silber

Halter

Material des Halters	Metall
-----------------------------	--------

Allgemeine technische Daten

Produktfunktion	
• Zwangsöffnung	Nein
Isolationsspannung	
• Bemessungswert	500 V
Verschmutzungsgrad	3
Spannungsart	
• der Betriebsspannung	AC/DC
Stoßspannungsfestigkeit Bemessungswert	6 kV
Schutzart IP	IP65, IP67
• der Anschlussklemme	IP20
Schockfestigkeit	
• gemäß IEC 60068-2-27	Sinushalbwellen 50g / 11 ms
Schwingfestigkeit	
• gemäß IEC 60068-2-6	10 ... 500 Hz: 5g
Schalthäufigkeit maximal	3 600 1/h
mechanische Lebensdauer (Schaltspiele)	
• als Betriebsdauer je Betätigungsrichtung typisch	500 000
elektrische Lebensdauer (Schaltspiele)	
• typisch	10 000 000
elektrische Lebensdauer (Schaltspiele) mit Schützen 3RT1015 bis 3RT1026 typisch	10 000 000
thermischer Strom	10 A
Dauerstrom des Leitungsschutzschalters C-Charakteristik	10 A; für einen Kurzschlussstrom kleiner 400 A

Dauerstrom des DIAZED-Sicherungseinsatzes flink	10 A
Dauerstrom des DIAZED-Sicherungseinsatzes gG	10 A
Betriebsspannung	
<ul style="list-style-type: none"> • bei AC <ul style="list-style-type: none"> — bei 50 Hz Bemessungswert — bei 60 Hz Bemessungswert • bei DC <ul style="list-style-type: none"> — Bemessungswert 	5 ... 500 V 5 ... 500 V 5 ... 500 V

Leistungselektronik	
Kontaktzuverlässigkeit	Eine Fehlschaltung pro 100 Mio. (17 V, 5 mA), Eine Fehlschaltung pro 10 Mio. (5 V, 1 mA)

Hilfsstromkreis	
Ausführung des Kontakts der Hilfskontakte	Silberlegierung
Anzahl der Öffner	
<ul style="list-style-type: none"> • für Hilfskontakte 	0
Anzahl der Schließer	
<ul style="list-style-type: none"> • für Hilfskontakte 	4
Anzahl der Wechsler	
<ul style="list-style-type: none"> • für Hilfskontakte 	0

Anschlüsse/Klemmen	
Ausführung des elektrischen Anschlusses	
<ul style="list-style-type: none"> • der Module und Zubehör 	Schraubanschluss
Art der anschließbaren Leiterquerschnitte	
<ul style="list-style-type: none"> • eindrätig mit Aderendbearbeitung • eindrätig ohne Aderendbearbeitung • feindrätig mit Aderendbearbeitung • feindrätig ohne Aderendbearbeitung • bei AWG-Leitungen 	2x (0,5 ... 0,75 mm ²) 2x (1,0 ... 1,5 mm ²) 2x (0,5 ... 1,5 mm ²) 2x (1,0 ... 1,5 mm ²) 2x (18 ... 14)
Anzugsdrehmoment der Schrauben im Halter	1 ... 1,2 N·m
Anzugsdrehmoment	
<ul style="list-style-type: none"> • für Hilfskontakte bei Schraubanschluss 	0,8 ... 1 N·m

Sicherheitsrelevante Kenngrößen	
B10-Wert	
<ul style="list-style-type: none"> • bei hoher Anforderungsrate gemäß SN 31920 	250 000
Anteil gefahrbringender Ausfälle	
<ul style="list-style-type: none"> • bei niedriger Anforderungsrate gemäß SN 31920 • bei hoher Anforderungsrate gemäß SN 31920 	20 % 20 %
Ausfallrate [FIT]	
<ul style="list-style-type: none"> • bei niedriger Anforderungsrate gemäß SN 31920 	100 FIT

T1-Wert für Proof-Test Intervall oder Gebrauchsdauer gemäß IEC 61508	20 y
--	------

Umgebungsbedingungen

Umgebungstemperatur	
<ul style="list-style-type: none"> während Betrieb während Lagerung 	-25 ... +70 °C -40 ... +80 °C
Umweltkategorie während Betrieb gemäß IEC 60721	3M6, 3S2, 3B2, 3C3, 3K6 (bei relativer Luftfeuchtigkeit von 10 ... 95 %, keine Betauung im Betrieb erlaubt für alle Geräte hinter der Fronttafel)

Einbau/ Befestigung/ Abmessungen

Befestigungsart	Frontbefestigung
<ul style="list-style-type: none"> der Module und Zubehör 	Frontplattenbefestigung
Höhe	40 mm
Breite	40 mm
Form der Einbauöffnung	rund
Einbaudurchmesser	22,3 mm
positive Toleranz des Einbaudurchmessers	0,4 mm
Einbauhöhe	71,3 mm
Einbaubreite	30,5 mm
Einbautiefe	53,7 mm

Approbationen/Zertifikate

allgemeine Produktzulassung	Konformitätserklärung	Prüfbescheinigungen
 CCC	 EAC	 EG-Konf.
 CSA	 UL	Werksbescheinigungen

Prüfbescheinigungen	Sonstige
spezielle Prüfbescheinigungen	Bestätigungen

Weitere Informationen

Information- and Downloadcenter (Kataloge, Broschüren,...)
<http://www.siemens.de/industrial-controls/catalogs>

Industry Mall (Online-Bestellsystem)
<https://mall.industry.siemens.com/mall/de/de/Catalog/product?mlfb=3SU1150-7AF88-1QA0>

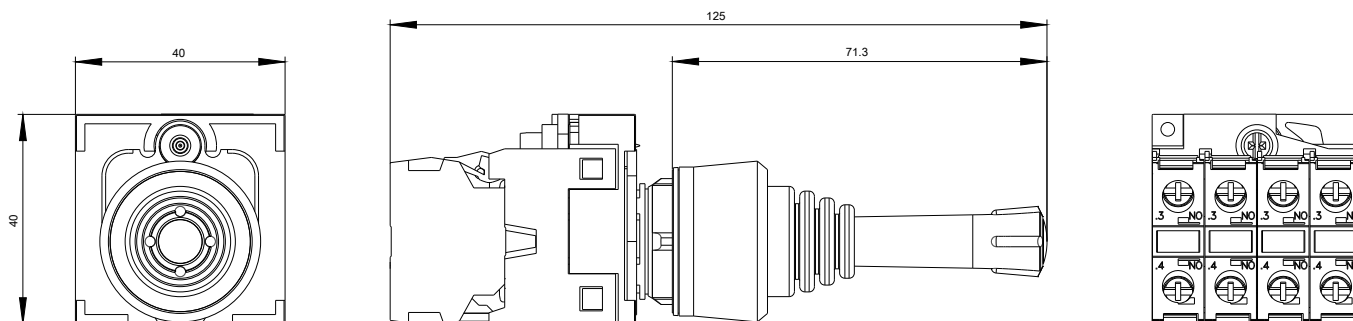
CAX-Online-Generator
<http://support.automation.siemens.com/WW/CAXorder/default.aspx?lang=de&mlfb=3SU1150-7AF88-1QA0>

Service&Support (Handbücher, Betriebsanleitungen, Zertifikate, Kennlinien, FAQs,...)

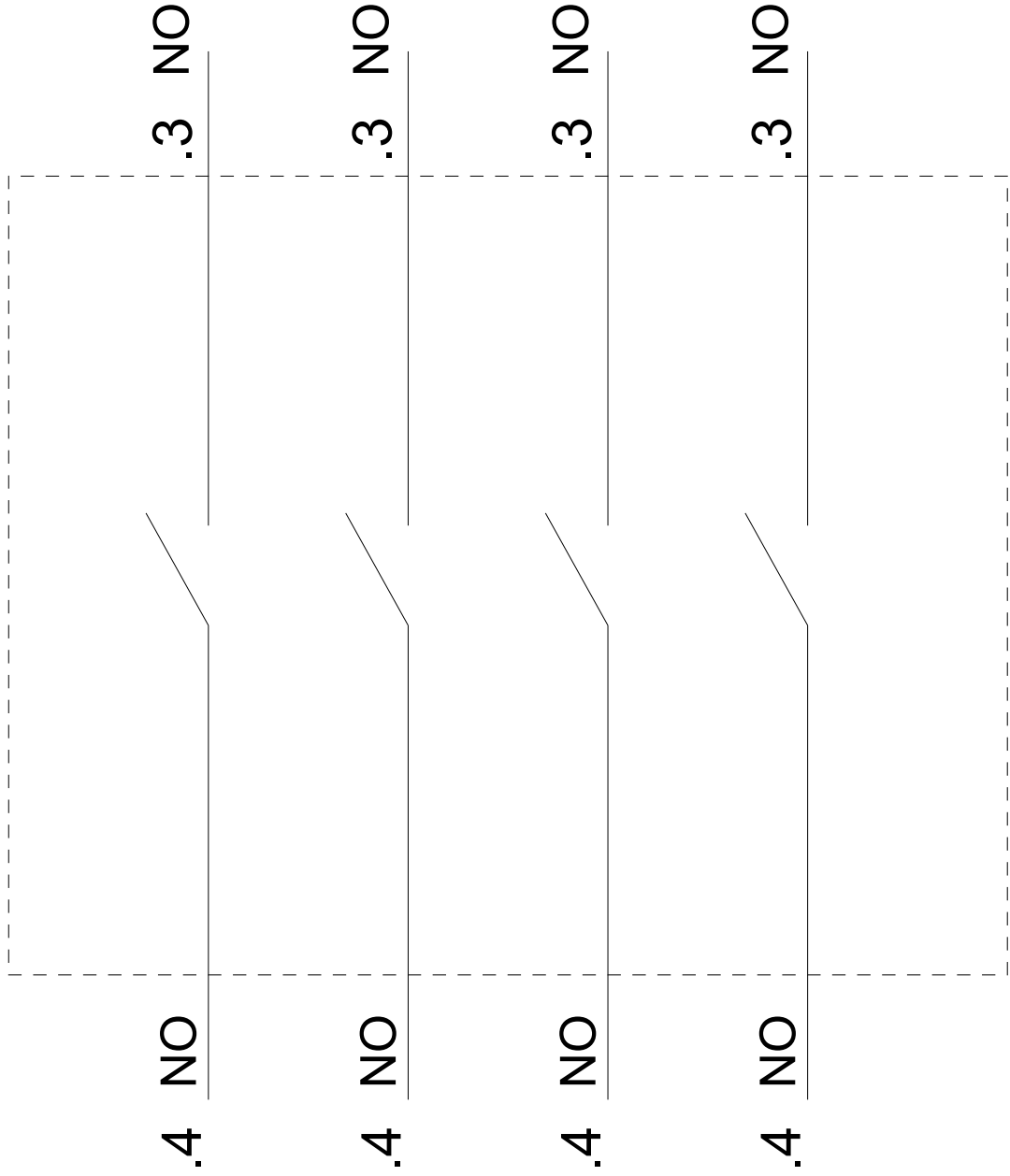
<https://support.industry.siemens.com/cs/ww/de/ps/3SU1150-7AF88-1QA0>

Bilddatenbank (Produktfotos, 2D-Maßzeichnungen, 3D-Modelle, Geräteschaltpläne, EPLAN Makros, ...)

http://www.automation.siemens.com/bilddb/cax_de.aspx?mlfb=3SU1150-7AF88-1QA0&lang=de



§



letzte Änderung:

20.07.2018