

SIRIUS Sanftstarter Werte bei 500 V, 40 °C Standard: 880 A, 630 kW Wurzel-3: 1524 A, 1000 kW AC 400-600 V, AC 230 V Federzugklemmen !!! Auslaufprodukt !!! Nachfolger ist SIRIUS 3RW5, Präferierte Nachfolgertypen sind >>3RW5556-2HA16<<

| Allgemeine technische Daten  |                      |                                  |
|--|----------------------|----------------------------------|
| <b>Produkt-Markename</b>   |                      | SIRIUS                           |
| <b>Produktausstattung</b>  |                      |                                  |
| <ul style="list-style-type: none"> <li>• integriertes Überbrückungskontaktsystem</li> <li>• Thyristoren</li> </ul>   |                      | Ja<br>Ja                         |
| <b>Produktfunktion</b>   |                      |                                  |
| <ul style="list-style-type: none"> <li>• Geräteeigenschutz</li> <li>• Motorüberlastschutz</li> <li>• Thermistormotorschutz-Auswertung</li> <li>• Reset extern</li> <li>• Einstellbare Strombegrenzung</li> <li>• Wurzel-3-Schaltung</li> </ul>   |                      | Ja<br>Ja<br>Ja<br>Ja<br>Ja<br>Ja |
| <b>Produktbestandteil Ausgang für Motorbremse</b>  |                      | Ja                               |
| <b>Isolationsspannung Bemessungswert</b>   | V                    | 690                              |
| <b>Verschmutzungsgrad</b>  |                      | 3, gemäß IEC 60947-4-2           |
| <b>Referenzkennzeichen gemäß DIN EN 61346-2</b>  |                      | Q                                |
| <b>Referenzkennzeichen gemäß DIN 40719 erweitert gemäß IEC 204-2 gemäß IEC 750</b>   |                      | G                                |
| Leistungselektronik  |                      |                                  |
| <b>Produkt-Bezeichnung</b>   |                      | Sanftstarter                     |
| <b>Betriebsstrom</b>   |                      |                                  |
| <ul style="list-style-type: none"> <li>• bei 40 °C Bemessungswert</li> <li>• bei 50 °C Bemessungswert</li> <li>• bei 60 °C Bemessungswert</li> </ul>   | A<br>A<br>A          | 880<br>780<br>693                |
| <b>Betriebsstrom für Drehstrommotor bei Wurzel-3-Schaltung</b>   |                      |                                  |
| <ul style="list-style-type: none"> <li>• bei 40 °C Bemessungswert</li> <li>• bei 50 °C Bemessungswert</li> <li>• bei 60 °C Bemessungswert</li> </ul>   | A<br>A<br>A          | 1 524<br>1 351<br>1 200          |
| <b>abgegebene mechanische Leistung für Drehstrommotor</b>  |                      |                                  |
| <ul style="list-style-type: none"> <li>• bei 400 V <ul style="list-style-type: none"> <li>— bei Standardschaltung bei 40 °C Bemessungswert</li> <li>— bei Wurzel-3-Schaltung bei 40 °C Bemessungswert</li> </ul> </li> <li>• bei 500 V <ul style="list-style-type: none"> <li>— bei Standardschaltung bei 40 °C Bemessungswert</li> <li>— bei Wurzel-3-Schaltung bei 40 °C Bemessungswert</li> </ul> </li> </ul> | kW<br>kW<br>kW<br>kW | 500<br>900<br>630<br>1 000       |

|   |    |             |
|---|----|-------------|
| Betriebsfrequenz Bemessungswert   | Hz | 50 ... 60   |
| relative negative Toleranz der Betriebsfrequenz                         | %  | -10         |
| relative positive Toleranz der Betriebsfrequenz                         | %  | 10          |
| Betriebsspannung bei Standardschaltung Bemessungswert                   | V  | 400 ... 600 |
| relative negative Toleranz der Betriebsspannung bei Standardschaltung   | %  | -15         |
| relative positive Toleranz der Betriebsspannung bei Standardschaltung   | %  | 10          |
| Betriebsspannung bei Wurzel-3-Schaltung Bemessungswert                  | V  | 400 ... 600 |
| relative negative Toleranz der Betriebsspannung bei Wurzel-3-Schaltung  | %  | -15         |
| relative positive Toleranz der Betriebsspannung bei Wurzel-3-Schaltung  | %  | 10          |
| Mindestlast [%]   | %  | 8           |
| einstellbarer Motorstrom für Motorüberlastschutz minimaler Nennwert     | A  | 176         |
| Dauerbetriebsstrom [% von I <sub>e</sub> ] bei 40 °C                    | %  | 115         |
| Verlustleistung [W] bei Betriebsstrom bei 40 °C während Betrieb typisch | W  | 250         |

#### Steuerstromkreis/ Ansteuerung

|  |    |         |
|--|----|---------|
| Spannungsart der Speisespannung                                |    | AC      |
| Speisespannungsfrequenz 1 Bemessungswert                       | Hz | 50      |
| Speisespannungsfrequenz 2 Bemessungswert                       | Hz | 60      |
| relative negative Toleranz der Frequenz der Speisespannung     | %  | -10     |
| relative positive Toleranz der Frequenz der Speisespannung     | %  | 10      |
| Speisespannung 1 bei AC  |    |         |
| • bei 50 Hz Bemessungswert                                     | V  | 230     |
| • bei 60 Hz Bemessungswert                                     | V  | 230     |
| relative negative Toleranz der Speisespannung bei AC bei 50 Hz | %  | -15     |
| relative positive Toleranz der Speisespannung bei AC bei 50 Hz | %  | 10      |
| relative negative Toleranz der Speisespannung bei AC bei 60 Hz | %  | -15     |
| relative positive Toleranz der Speisespannung bei AC bei 60 Hz | %  | 10      |
| Ausführung der Anzeige für Fehlersignal                        |    | Display |

#### Mechanische Daten

|  |    |   |
|--|----|---|
| Breite                                   | mm | 510   |
| Höhe                                     | mm | 640   |
| Tiefe                                    | mm | 290   |
| Befestigungsart                          |    | Schraubbefestigung  |
| Einbaulage                               |    | bei senkrechter Montageebene +/-90° drehbar, bei senkrechter Montageebene +/- 22,5° nach vorne und hinten kippbar |
| einzuhaltender Abstand bei Reihenmontage |    |   |
| • aufwärts                               | mm | 100   |
| • seitwärts                              | mm | 5   |
| • abwärts                                | mm | 75  |
| Leitungslänge maximal                    | m  | 500   |
| Polzahl für Hauptstromkreis              |    | 3   |

#### Anschlüsse/ Klemmen

|  |  |                   |
|--|--|-------------------|
| Ausführung des elektrischen Anschlusses  |  |                   |
| • für Hauptstromkreis  |  | Schienenanschluss |
| • für Hilfs- und Steuerstromkreis  |  | Federzuganschluss |
| Anzahl der Öffner für Hilfskontakte  |  | 0                 |
| Anzahl der Schließer für Hilfskontakte   |  | 3                 |
| Anzahl der Wechsler für Hilfskontakte  |  | 1                 |
| Art der anschließbaren Leiterquerschnitte für DIN-Kabelschuh für Hauptkontakte |  |                   |

|  |  |  |
|--|--|--|
| <ul style="list-style-type: none"> <li>• feindrätig</li> <li>• mehrdrätig</li> </ul>                       |  | 50 ... 240 mm <sup>2</sup><br>70 ... 240 mm <sup>2</sup>                 |
| <b>Art der anschließbaren Leiterquerschnitte für Hilfskontakte</b>   |  |  |
| <ul style="list-style-type: none"> <li>• eindrätig</li> <li>• feindrätig mit Aderendbearbeitung</li> </ul> |  | 2x (0,25 ... 1,5 mm <sup>2</sup> )<br>2x (0,25 ... 1,5 mm <sup>2</sup> ) |
| <b>Art der anschließbaren Leiterquerschnitte bei AWG-Leitungen</b>   |  |  |
| <ul style="list-style-type: none"> <li>• für Hauptkontakte</li> <li>• für Hilfskontakte</li> </ul>         |  | 2/0 ... 500 kcmil<br>2x (24 ... 16)                                      |

| Umgebungsbedingungen  |    |  |
|---|----|--|
| <b>Aufstellungshöhe bei Höhe über NN</b>  | m  | 5 000  |
| <b>Umweltkategorie</b>  |    |  |
| <ul style="list-style-type: none"> <li>• während Transport gemäß IEC 60721</li> <li>• während Lagerung gemäß IEC 60721</li> </ul> |    | 2K2, 2C1, 2S1, 2M2 (max. Fallhöhe 0,3 m)<br>1K6 (Betauung nur gelegentlich), 1C2 (kein Salznebel), 1S2 (Sand darf nicht in die Geräte gelangen), 1M4 |
| <ul style="list-style-type: none"> <li>• während Betrieb gemäß IEC 60721</li> </ul>   |    | 3K6 (keine Eisbildung, keine Betauung), 3C3 (kein Salznebel), 3S2 (Sand darf nicht in die Geräte gelangen), 3M6                                      |
| <b>Umgebungstemperatur</b>  |    |  |
| <ul style="list-style-type: none"> <li>• während Betrieb</li> <li>• während Lagerung</li> </ul>                                   | °C | 60<br>-25 ... +80  |
| <b>Derating-Temperatur</b>  | °C | 40   |
| <b>Schutzart IP frontseitig gemäß IEC 60529</b>   |    | IP00   |

| Approbationen/ Zertifikate  |  |
|-----------------------------|--|
| allgemeine Produktzulassung | EMV (Elektromagnetische Verträglichkeit) |



[Bestätigungen](#)



| Konformitätserklärung | Prüfbescheinigungen                           | Marine / Schiffbau | Sonstige                      |
|-----------------------|---|--------------------|-------------------------------|
| <br>EG-Konf.          | <a href="#">spezielle Prüfbescheinigungen</a> | <br>ABS            | <br>BUREAU VERITAS            |
|                       |   | <br>LRS            | <a href="#">Bestätigungen</a> |

| UL/CSA Bemessungsdaten   |    |                              |
|--|----|------------------------------|
| <b>abgegebene mechanische Leistung [hp] für 3-phasigen Drehstrommotor</b>  |    |                              |
| <ul style="list-style-type: none"> <li>• bei 460/480 V               <ul style="list-style-type: none"> <li>— bei Standardschaltung bei 50 °C Bemessungswert</li> <li>— bei Wurzel-3-Schaltung bei 50 °C Bemessungswert</li> </ul> </li> <li>• bei 575/600 V               <ul style="list-style-type: none"> <li>— bei Standardschaltung bei 50 °C Bemessungswert</li> <li>— bei Wurzel-3-Schaltung bei 50 °C Bemessungswert</li> </ul> </li> </ul> | hp | 700<br>1 200<br>850<br>1 500 |
| <b>Kontaktbelastbarkeit der Hilfskontakte gemäß UL</b>   |    | B300 / R300                  |

| Weitere Informationen  |
|--|
| <b>Simulations Tool für Sanftstarter (STS)</b><br><a href="https://support.industry.siemens.com/cs/ww/de/view/101494917">https://support.industry.siemens.com/cs/ww/de/view/101494917</a><br><b>Information- and Downloadcenter (Kataloge, Broschüren,...)</b><br><a href="https://www.siemens.de/ic10">https://www.siemens.de/ic10</a><br><b>Industry Mall (Online-Bestellsystem)</b> |

<https://mall.industry.siemens.com/mall/de/de/Catalog/product?mlfb=3RW4457-2BC45>

CAX-Online-Generator

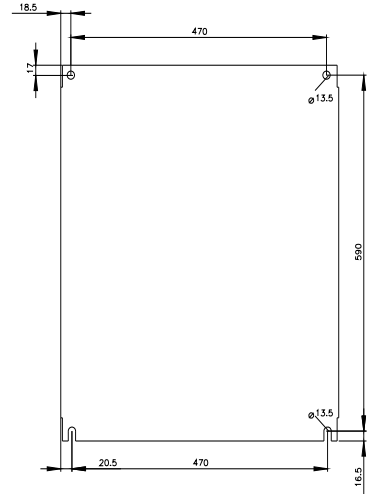
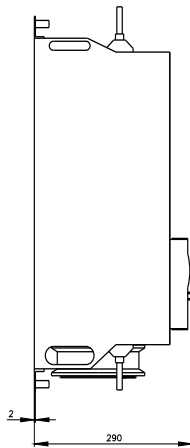
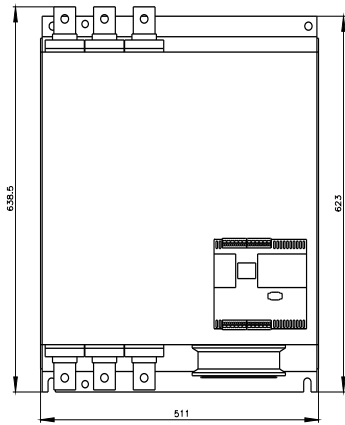
<http://support.automation.siemens.com/WW/CAXorder/default.aspx?lang=de&mlfb=3RW4457-2BC45>

Service&Support (Handbücher, Betriebsanleitungen, Zertifikate, Kennlinien, FAQs,...)

<https://support.industry.siemens.com/cs/ww/de/ps/3RW4457-2BC45>

Bilddatenbank (Produktfotos, 2D-Maßzeichnungen, 3D-Modelle, Geräteschaltpläne, EPLAN Makros, ...)

[http://www.automation.siemens.com/bilddb/cax\\_de.aspx?mlfb=3RW4457-2BC45&lang=de](http://www.automation.siemens.com/bilddb/cax_de.aspx?mlfb=3RW4457-2BC45&lang=de)





letzte Änderung:

16.01.2022 