



Berührungsloser Sicherheitsschalter-RFID rechteckig 106 mm x 25 mm familien-kodiert, mit M12 Stecker 8-polig und Magnetrastung 18 N
Auslieferungszustand: betriebsbereit. Betätiger mit Magnetrastung 18 N, separat bestellen: 3SE6310-1BC01

Produkt-Markename	SIRIUS
Produkt-Bezeichnung	RFID-Sicherheitsschalter
Ausführung des Produkts	rechteckige Gebereinheit
Produkttyp-Bezeichnung	3SE63
Eignung zur Verwendung sicherheitsgerichtete Stromkreise	Ja
Allgemeine technische Daten	
Produktfunktion	
• Zwangsöffnung	Nein
• Quer-/ Kurzschlusserkennung	Ja
Produkteigenschaft	familiencodiert, mit Magnetrastung
Spannungsart der Betriebsspannung	DC
Schutzart IP	IP65, IP67, IP69k
Schockfestigkeit gemäß IEC 60068-2-27	Sinushalbwelle 30g / 11 ms
Schwingfestigkeit gemäß IEC 60068-2-6	10 ... 55 Hz: 1 mm
RoHS-Richtlinie (Datum)	01.07.2006
Spannungsart	DC
Höhe des Sensors	22 mm
Länge des Sensors	106 mm
Breite des Sensors	25 mm
Material der aktiven Fläche des Sensors	Kunststoff
mechanische Einbaubedingung für Sensor	bündig einbaubar
Betriebsspannung Bemessungswert	24 V
Betriebsstrom Bemessungswert	600 mA
Ausführung der Schnittstelle für sicherheitsgerichtete Kommunikation	Steckverbinder M12
Übertragungsfrequenz Nennwert	125 kHz
Gehäuse	
Material des Gehäuses	Kunststoff
Material des Kabelmantels	PVC
Betätigungselement	
Ausführung des Betätigungselements	RFID
Kontakt	
Schaltfrequenz	1 Hz
Schaltabstand	12 mm
gesicherter Schaltabstand AUS	16 mm
gesicherter Schaltabstand EIN	10 mm
Ausführung der Schaltfunktion	plusschaltend
Anzahl der Schaltkontakte für Meldefunktion	
• sicherheitsgerichtet	1

Anschlüsse/ Klemmen		
Ausführung des elektrischen Anschlusses	Stecker M12, 8-polig	
Leitungslänge maximal	30 m	
Sicherheitsrelevante Kenngrößen		
Sicherheits-Integritätslevel (SIL) gemäß IEC 61508	3	
Performance Level (PL) gemäß EN ISO 13849-1	e	
Kategorie gemäß EN 954-1	4	
Umgebungsbedingungen		
Umgebungstemperatur während Betrieb	-25 ... +70 °C	
Versorgungsspannung		
Versorgungsspannung	26,4 ... 20,4 V	
Eingänge/ Ausgänge		
Ausgangsstrom	0,5 A	
Ausgangsstrom am sicherheitsgerichteten Ausgang maximal	0,25 A	
Anzeige		
Ausführung der Auswerteeinheit erforderlich	Ja	
Einbau/ Befestigung/ Abmessungen		
Befestigungsart	Schraubbefestigung	
Approbationen/ Zertifikate		
allgemeine Produktzulassung	EMV (Elektromagnetische Verträglichkeit)	funktionale Sicherheit/Maschinensicherheit

[Bestätigungen](#)



[Baumusterprüfbescheinigung](#)

Konformitätserklärung	Sonstige	Gefahrgut
-----------------------	----------	-----------



EG-Konf.

[Bestätigungen](#)

[Transport Information](#)

Weitere Informationen

Information- and Downloadcenter (Kataloge, Broschüren,...)

<https://www.siemens.de/ic10>

Industry Mall (Online-Bestellsystem)

<https://mall.industry.siemens.com/mall/de/de/Catalog/product?mlfb=3SE6315-1BB01>

CAX-Online-Generator

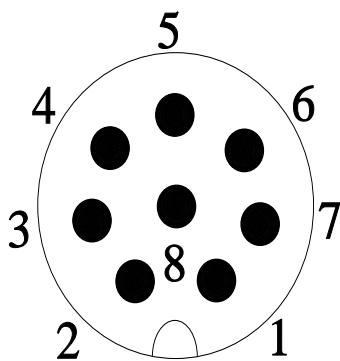
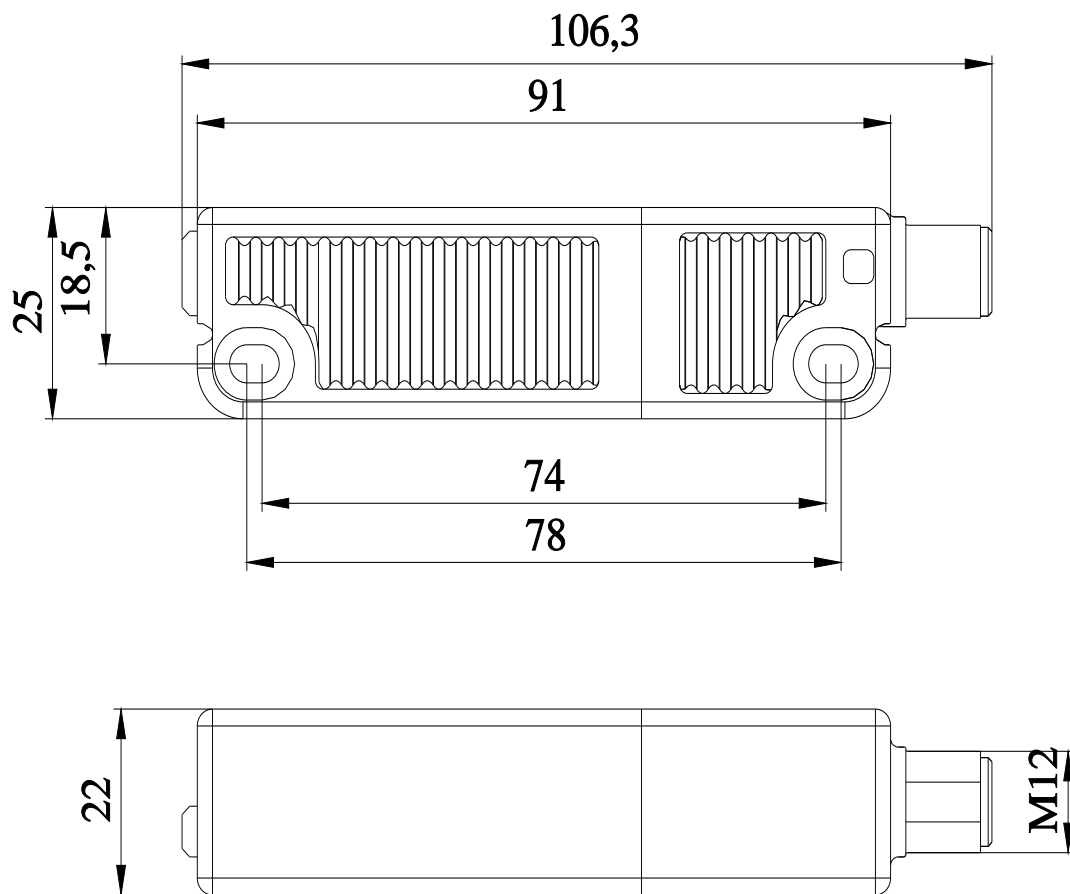
<http://support.automation.siemens.com/WW/CAXorder/default.aspx?lang=de&mlfb=3SE6315-1BB01>

Service&Support (Handbücher, Betriebsanleitungen, Zertifikate, Kennlinien, FAQs,...)

<https://support.industry.siemens.com/cs/ww/de/ps/3SE6315-1BB01>

Bilddatenbank (Produktfotos, 2D-Maßzeichnungen, 3D-Modelle, Geräteschaltpläne, EPLAN Makros, ...)

http://www.automation.siemens.com/bilddb/cax_de.aspx?mlfb=3SE6315-1BB01&lang=de



1	WH = White	→	A1
2	BN = Brown	→	X1
3	GN = Green	→	A2
4	YE = Yellow	→	OSSD1
5	GY = Grey	→	OUT
6	PK = Pink	→	X2
7	BU = Blue	→	OSSD2
8	RD = Red	→	n. c.

