



LED-Modul mit integrierter LED, AC/DC 24-240 V, amber, Schraubanschluss, für Bodenbefestigung

Produkt-Markename	SIRIUS ACT
Produkt-Bezeichnung	LED-Modul
Produkttyp-Bezeichnung	3SU1
Allgemeine technische Daten	
Produktbestandteil	
<ul style="list-style-type: none"> • Diode • Lampentransformator • Leuchtmittel • Vorwiderstand 	<p>Ja</p> <p>Nein</p> <p>Ja</p> <p>Nein</p>
Isolationsspannung Bemessungswert	320 V
Verschmutzungsgrad	3
Spannungsart der Betriebsspannung	AC/DC
<ul style="list-style-type: none"> • zur Betätigung 	AC/DC
Stoßspannungsfestigkeit Bemessungswert	4 kV
aufgenommener Strom maximal	20 mA
Schutzart IP	
<ul style="list-style-type: none"> • des Gehäuses • der Anschlussklemme 	<p>IP40</p> <p>IP20</p>
Schockfestigkeit	
<ul style="list-style-type: none"> • gemäß IEC 60068-2-27 • für Bahnanwendungen gemäß DIN EN 61373 	<p>Sinushalbwellen 15g / 11 ms</p> <p>Kategorie 1, Klasse B</p>
Schwingfestigkeit	
<ul style="list-style-type: none"> • gemäß IEC 60068-2-6 • für Bahnanwendungen gemäß DIN EN 61373 	<p>10 ... 500 Hz: 5g</p> <p>Kategorie 1, Klasse B</p>
Betriebsdauer typisch	100 000 h
Referenzkennzeichen gemäß IEC 81346-2:2009	P
RoHS-Richtlinie (Datum)	01.10.2014
Betriebsspannung	
<ul style="list-style-type: none"> • bei AC <ul style="list-style-type: none"> — bei 50 Hz Bemessungswert — bei 60 Hz Bemessungswert • bei DC Bemessungswert 	<p>24 ... 240 V</p> <p>24 ... 240 V</p> <p>24 ... 240 V</p>
relative positive Toleranz der Betriebsspannung	20 %
relative negative Toleranz der Betriebsspannung	20 %
Steuerstromkreis/ Ansteuerung	
Einschaltstrom maximal	3 A
Anschlüsse/ Klemmen	
Ausführung des elektrischen Anschlusses	Schraubanschluss
Art der anschließbaren Leiterquerschnitte	

• eindrätig mit Aderendbearbeitung	2x (0,5 ... 0,75 mm ²)
• eindrätig ohne Aderendbearbeitung	2x (1,0 ... 1,5 mm ²)
• feindrätig mit Aderendbearbeitung	2x (0,5 ... 1,5 mm ²)
• feindrätig ohne Aderendbearbeitung	2x (1,0 ... 1,5 mm ²)
• bei AWG-Leitungen	2x (18 ... 14)
Anzugsdrehmoment bei Schraubanschluss	0,8 ... 0,9 N·m

Leuchtmittel	
Art des Leuchtmittels	LED
Farbe des Leuchtmittels	amber
Lichtstärke	450 ... 1 120 mcd
Eignungsnachweis	
• ATEX	Nein
• IECEx	Nein

Umgebungsbedingungen	
Umgebungstemperatur	
• während Betrieb	-25 ... +70 °C
• während Lagerung	-40 ... +80 °C
Umweltkategorie während Betrieb gemäß IEC 60721	3M6, 3S2, 3B2, 3C3, 3K6 (bei relativer Luftfeuchtigkeit von 10 ... 95 %, keine Betauung im Betrieb erlaubt)

Einbau/ Befestigung/ Abmessungen	
Befestigungsart	
• der Module und Zubehör	Bodenbefestigung
Höhe	33,2 mm
Breite	9,8 mm
Tiefe	29,4 mm
Eignung zur Integration	
• Kunststoffgehäuse	Ja
• Metallgehäuse	Ja

Approbationen/ Zertifikate	
allgemeine Produktzulassung	Konformitätserklärung

[Bestätigungen](#)



[UK-Konformitätserklärung](#)



EG-Konf.

Prüfbescheinigungen	Marine / Schiffbau
---------------------	--------------------

[Typprüfbescheinigung/Werkzeugzeugnis](#)

[spezielle Prüfbescheinigungen](#)



ABS



LRS



PRS



RINA

Marine / Schiffbau	Sonstige
--------------------	----------



RMRS

[Bestätigungen](#)

Weitere Informationen

Information- and Downloadcenter (Kataloge, Broschüren,...)

<https://www.siemens.de/ic10>

Industry Mall (Online-Bestellsystem)

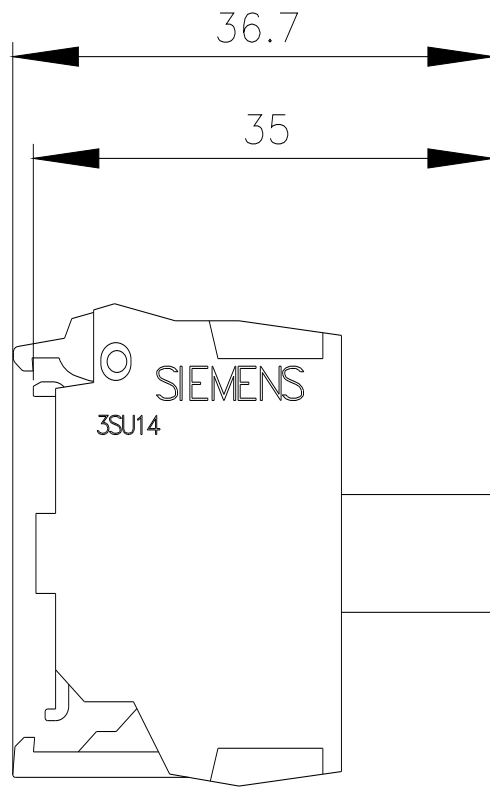
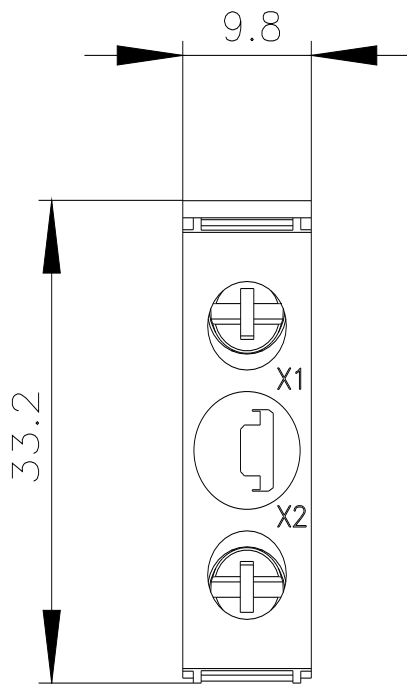
<https://mall.industry.siemens.com/mall/de/de/Catalog/product?mlfb=3SU1401-2BH00-1AA0>

CAX-Online-Generator

<http://support.automation.siemens.com/WW/CAXorder/default.aspx?lang=de&mlfb=3SU1401-2BH00-1AA0>

Service&Support (Handbücher, Betriebsanleitungen, Zertifikate, Kennlinien, FAQs,...)

<https://support.industry.siemens.com/cs/ww/de/ps/3SU1401-2BH00-1AA0>



-P
24-240 V AC/DC

