

Potentiometer, kompakt, 22 mm, rund, Kunststoff, schwarz, 1k Ohm, mit Halter, Schraubanschluss



Abbildung ähnlich

| | |
|--|------------------------------------|
| Produkt-Markename | SIRIUS ACT |
| Produkt-Bezeichnung | Potentiometer |
| Ausführung des Produkts | Kompaktgerät |
| Produkttyp-Bezeichnung | 3SU1 |
| Hersteller-Artikelnummer | |
| <ul style="list-style-type: none"> • des mitgelieferten Halters | 3SU1500-0AA10-0AA0 |

Gehäuse

| | |
|----------------------------------|---|
| Anzahl der Befehlsstellen | 1 |
|----------------------------------|---|



Betätigungselement

| | |
|---|-------------------------------------|
| Ausführung des Betätigungselements | Drehknopf |
| Funktionsweise des Betätigungselements | stufenlos regelbar, Drehwinkel 270° |
| Farbe | |
| <ul style="list-style-type: none"> • des Betätigungselements | schwarz |
| Material des Betätigungselements | Kunststoff |
| Form des Betätigungselements | rund |
| Außendurchmesser des Betätigungselements | 30 mm |
| maximaler Auslenkwinkel [°] | 270° |

| Frontring | |
|--|---|
| Produktbestandteil Frontring | Nein |
| Halter | |
| Material des Halters | Kunststoff |
| Allgemeine technische Daten | |
| Isolationsspannung | |
| • Bemessungswert | 500 V |
| Verschmutzungsgrad | 3 |
| Schutzart IP | IP66, IP67, IP69(IP69K) |
| • der Anschlussklemme | IP20 |
| Schutzart NEMA | NEMA 1, 2, 3, 3R, 4, 4X, 12, 13 |
| Schockfestigkeit | |
| • gemäß IEC 60068-2-27 | Sinushalbwelle 50g / 11 ms |
| • für Bahnanwendungen gemäß DIN EN 61373 | Kategorie 1, Klasse B |
| Schwingfestigkeit | |
| • gemäß IEC 60068-2-6 | 10 ... 500 Hz: 5g |
| • für Bahnanwendungen gemäß DIN EN 61373 | Kategorie 1, Klasse B |
| mechanische Lebensdauer (Schaltspiele) | |
| • typisch | 25 000 |
| Anschlüsse/Klemmen | |
| Ausführung des elektrischen Anschlusses | Schraubanschluss |
| Art der anschließbaren Leiterquerschnitte | |
| • eindrätig mit Aderendbearbeitung | 2x (0,5 ... 0,75 mm ²) |
| • eindrätig ohne Aderendbearbeitung | 2x (1,0 ... 1,5 mm ²) |
| • feindrätig mit Aderendbearbeitung | 2x (0,5 ... 1,5 mm ²) |
| • feindrätig ohne Aderendbearbeitung | 2x (1,0 ... 1,5 mm ²) |
| • bei AWG-Leitungen | 2x (18 ... 14) |
| Anzugsdrehmoment der Schrauben im Halter | 1 ... 1,2 N·m |
| Anzugsdrehmoment | |
| • bei Schraubanschluss | 0,8 ... 1 N·m |
| Umgebungsbedingungen | |
| Umgebungstemperatur | |
| • während Betrieb | -25 ... +70 °C |
| • während Lagerung | -40 ... +80 °C |
| Umweltkategorie während Betrieb gemäß IEC 60721 | 3M6, 3S2, 3B2, 3C3, 3K6 (bei relativer Luftfeuchtigkeit von 10 ... 95 %, keine Betauung im Betrieb erlaubt für alle Geräte hinter der Fronttafel) |
| Einbau/ Befestigung/ Abmessungen | |
| Höhe | 40 mm |
| Breite | 30 mm |
| Form der Einbauöffnung | rund |

| | |
|--|---------|
| Einbaudurchmesser | 22,3 mm |
| positive Toleranz des Einbaudurchmessers | 0,4 mm |
| Einbauhöhe | 19,4 mm |
| Einbaubreite | 30 mm |
| Einbautiefe | 46 mm |

Approbationen/Zertifikate

| allgemeine Produktzulassung | | Konformitätserklärung | Prüfbescheinigungen | |
|---|---|---|---|---|
|  |  |  |  | Werksbescheinigung spezielle Prüfbescheinigung |
| CSA | UL | | EG-Konf. | |

Sonstige

[Bestätigungen](#)

Weitere Informationen

Information- and Downloadcenter (Kataloge, Broschüren,...)

<http://www.siemens.de/industrial-controls/catalogs>

Industry Mall (Online-Bestellsystem)

<https://mall.industry.siemens.com/mall/de/de/Catalog/product?mlfb=3SU1200-2PQ10-1AA0>

CAX-Online-Generator

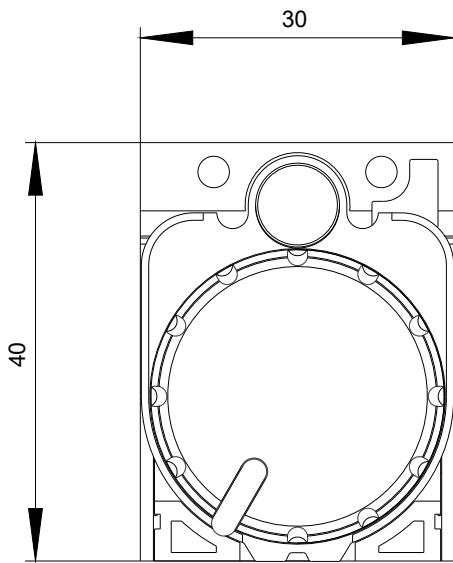
<http://support.automation.siemens.com/WW/CAXorder/default.aspx?lang=de&mlfb=3SU1200-2PQ10-1AA0>

Service&Support (Handbücher, Betriebsanleitungen, Zertifikate, Kennlinien, FAQs,...)

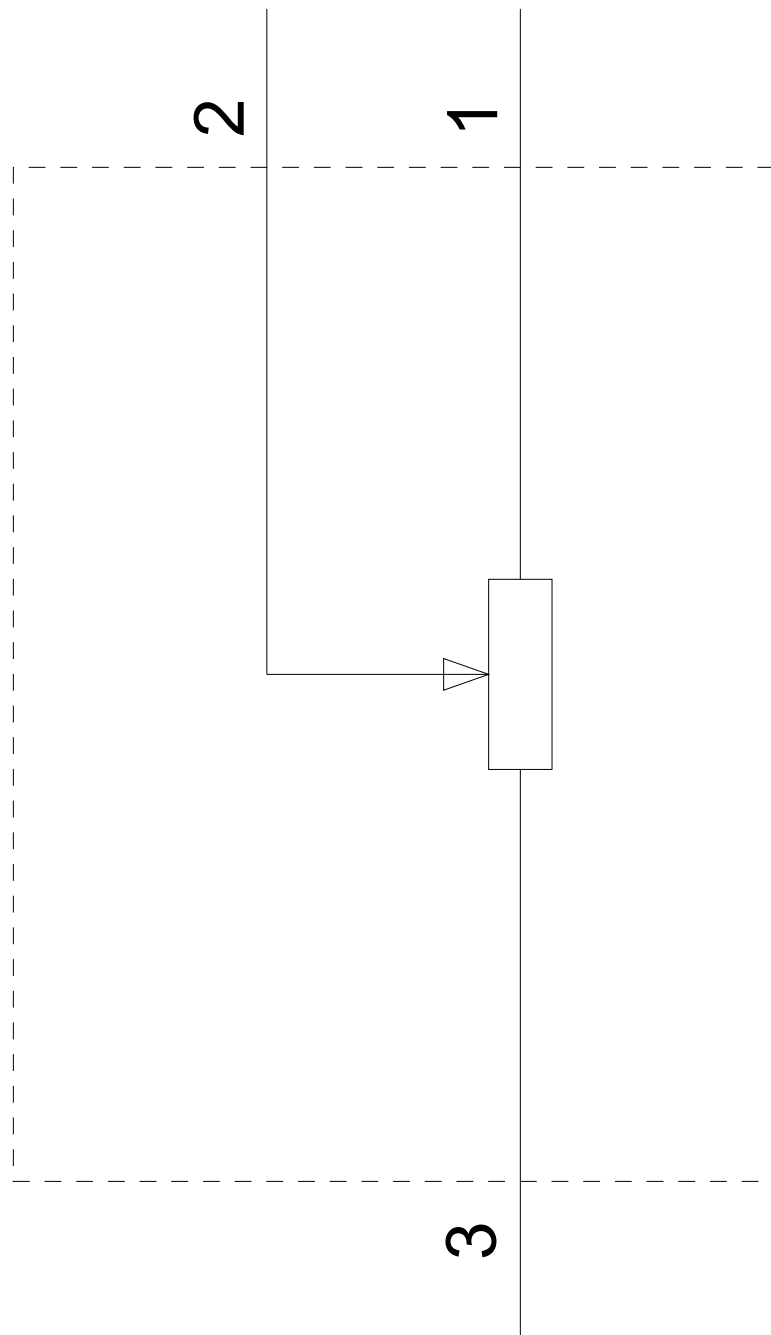
<https://support.industry.siemens.com/cs/ww/de/ps/3SU1200-2PQ10-1AA0>

Bilddatenbank (Produktfotos, 2D-Maßzeichnungen, 3D-Modelle, Geräteschaltpläne, EPLAN Makros, ...)

http://www.automation.siemens.com/bilddb/cax_de.aspx?mlfb=3SU1200-2PQ10-1AA0&lang=de



-R
1 KOhm



letzte Änderung:

16.07.2018