



AS-Interface-Gehäuse für Befehlsgeräte, 22 mm, rund, Gehäusematerial Kunststoff, Gehäuseoberteil grau, 2 Befehlsstellen Kunststoff, Vertiefung für Schilder, B=Drucktaster grün, Schild: I, 1S, Federzuganschluss, A=Drucktaster rot, Schild: O, 1Ö, Federzuganschluss, Bodenbefestigung, Durchdringungstechnik oben, Schilder beigelegt

Produkt-Markenname	SIRIUS ACT
Produkt-Bezeichnung	Gehäuse
Produkttyp-Bezeichnung	3SU1
Hersteller-Artikelnummer	<ul style="list-style-type: none"> • des mitgelieferten Kontaktmoduls • des mitgelieferten Kontaktmoduls an der Befehlsstelle A 1 • des mitgelieferten Kontaktmoduls an der Befehlsstelle B 2 • des mitgelieferten Kommunikationsmoduls • des mitgelieferten Halters • des mitgelieferten Halters an der Befehlsstelle A • des mitgelieferten Halters an der Befehlsstelle B • des mitgelieferten Betätigers • des mitgelieferten Betätigers an der Befehlsstelle A • des mitgelieferten Betätigers an der Befehlsstelle B • des mitgelieferten Leergehäuses • des mitgelieferten Zubehörs • der mitgelieferten Zubehörs an der Befehlsstelle A • der mitgelieferten Zubehörs an der Befehlsstelle B
	A1 = 3SU1400-2AA10-3CA0 / B2 = 3SU1400-2AA10-3BA0 3SU1400-2AA10-3CA0 3SU1400-2AA10-3BA0 AB = 3SU1400-2EK10-6AA0 A = 3SU1500-0AA10-0AA0, B = 3SU1500-0AA10-0AA0 3SU1500-0AA10-0AA0 3SU1500-0AA10-0AA0 A = 3SU1000-0AB20-0AA0 / B = 3SU1000-0AB40-0AA0 3SU1000-0AB20-0AA0 3SU1000-0AB40-0AA0 3SU1802-0AA00-0AB1 A = 3SU1900-0AF16-0QA0, B = 3SU1900-0AF16-0QB0 3SU1900-0AF16-0QA0 3SU1900-0AF16-0QB0
Gehäuse	
Ausführung des Gehäuses	mit Vertiefung für Bezeichnungsschild
Form der Gehäusefront	rechteckig
Material des Gehäuses	Kunststoff
Anzahl der Befehlsstellen	2
Produktbestandteil	
<ul style="list-style-type: none"> • NOT-HALT-Gerät • Schutzkragen 	Nein Nein
Farbe des Gehäuseoberteils	grau
Lieferzustand	
<ul style="list-style-type: none"> • als Bausatz • vorverdrahtet auf Klemmleiste 	Nein Ja
Befestigungsart des Gehäuses	senkrecht
Betätigungselement	
Ausführung des Betätigungselements	Drucktaster / Drucktaster
Eignung zur Verwendung NOT-AUS-Schalter	Nein
Produktausstattung Schaltsperre	Nein
Produkterweiterung optional Leuchtmittel	Nein
Farbe des Betätigungselements	A = rot / B = grün
Material des Betätigungselements	Kunststoff


Form des Betätigungselements	rund
Anzahl der Kontaktmodule	2
Art der Entriegelung	A = ohne / B = ohne
Frontring	
Produktbestandteil Frontring	Ja
Ausführung des Frontrings	Standard
Material des Frontrings	Kunststoff
Farbe des Frontrings	schwarz
Halter	
Material des Halters	Kunststoff
Anzeige	
Anzahl der LED Module	0
Allgemeine technische Daten	
Produktfunktion	
• Zwangsöffnung	Ja
• NOT-AUS-Funktion	Nein
• NOT-HALT-Funktion	Nein
Schutzart IP	IP66, IP67, IP69(IP69K)
Schutzart NEMA	1, 2, 3, 3R, 4, 4X, 12K, 13
Schockfestigkeit	
• gemäß IEC 60068-2-27	Sinushalbwelle 15g / 11 ms
• für Bahnanwendungen gemäß DIN EN 61373	Kategorie 1, Klasse B
Schwingfestigkeit	
• gemäß IEC 60068-2-6	10 ... 500 Hz: 5g
• für Bahnanwendungen gemäß DIN EN 61373	Kategorie 1, Klasse B
Referenzkennzeichen gemäß IEC 81346-2:2009	S
Dauerstrom des Leitungsschutzschalters C-Charakteristik	10 A; für einen Kurzschlussstrom kleiner 400 A
Dauerstrom des DIAZED-Sicherungseinsatzes flink	10 A
Dauerstrom des DIAZED-Sicherungseinsatzes gG	10 A
RoHS-Richtlinie (Datum)	01.10.2014
Betriebsspannung	
• bei AC	
— bei 50 Hz Bemessungswert	18 ... 31,6 V
— bei 60 Hz Bemessungswert	18 ... 31,6 V
• bei DC Bemessungswert	18 ... 31,6 V
Ausführung der Kabeleinführung	Adapter ASI Profilleitung (Durchdringungstechnik) M20 Kabeleinführung
Kommunikation/ Protokoll	
Ausführung der Schnittstelle für Kommunikation	AS-i
Ausführung des elektrischen Anschlusses der Kommunikationsschnittstelle	Durchdringungstechnik oben/rechts
Hilfsstromkreis	
Ausführung des Kontakts der Hilfskontakte	Silberlegierung
Anzahl der Öffner für Hilfskontakte	1
Anzahl der Schließer für Hilfskontakte	1
Anschlüsse/ Klemmen	
Ausführung des elektrischen Anschlusses der Module und Zubehör	Federzuganschluss
Ausführung des elektrischen Anschlusses am Gehäuse	Adapter ASI Profilleitung (Durchdringungstechnik)
Anzugsdrehmoment der Schrauben im Halter	1 ... 1,2 N·m
Anzugsdrehmoment der Befestigungsschrauben im Gehäusedeckel	1,5 ... 1,7 N·m
Umgebungsbedingungen	
Umgebungstemperatur	
• während Betrieb	-25 ... +70 °C
• während Lagerung	-40 ... +80 °C
Umweltkategorie während Betrieb gemäß IEC 60721	3M6, 3S2, 3B2, 3C3, 3K6 (bei relativer Luftfeuchtigkeit von 10 ... 95 %, keine Betaung im Betrieb erlaubt für alle Geräte hinter der Fronttafel)
Einbau/ Befestigung/ Abmessungen	

Befestigungsart der Module und Zubehör	Bodenbefestigung
Höhe	134,4 mm
Breite	85 mm
Tiefe	75 mm
Form der Einbauöffnung	rund
Zubehör	
Anzahl der Bezeichnungsschilder	2
Kennzeichnung des Bezeichnungsschildes für Befehlsgeräte	A = O / B = I
Farbe des Bezeichnungsschildes	A = schwarz / B = schwarz
Anzahl der Einlegeschilder	0
Approbationen/ Zertifikate	
allgemeine Produktzulassung	



[Bestätigungen](#)



Konformitätserklärung	Prüfbescheinigungen	Sonstige		
UK-Konformitätserklärung	 EG-Konf.	Typprüfbescheinigung/Werkzeugzeugnis	spezielle Prüfbescheinigungen	Bestätigungen

Weitere Informationen

Information- and Downloadcenter (Kataloge, Broschüren,...)

<https://www.siemens.de/ic10>

Industry Mall (Online-Bestellsystem)

<https://mall.industry.siemens.com/mall/de/de/Catalog/product?mlfb=3SU1802-0AB10-4HB1>

CAX-Online-Generator

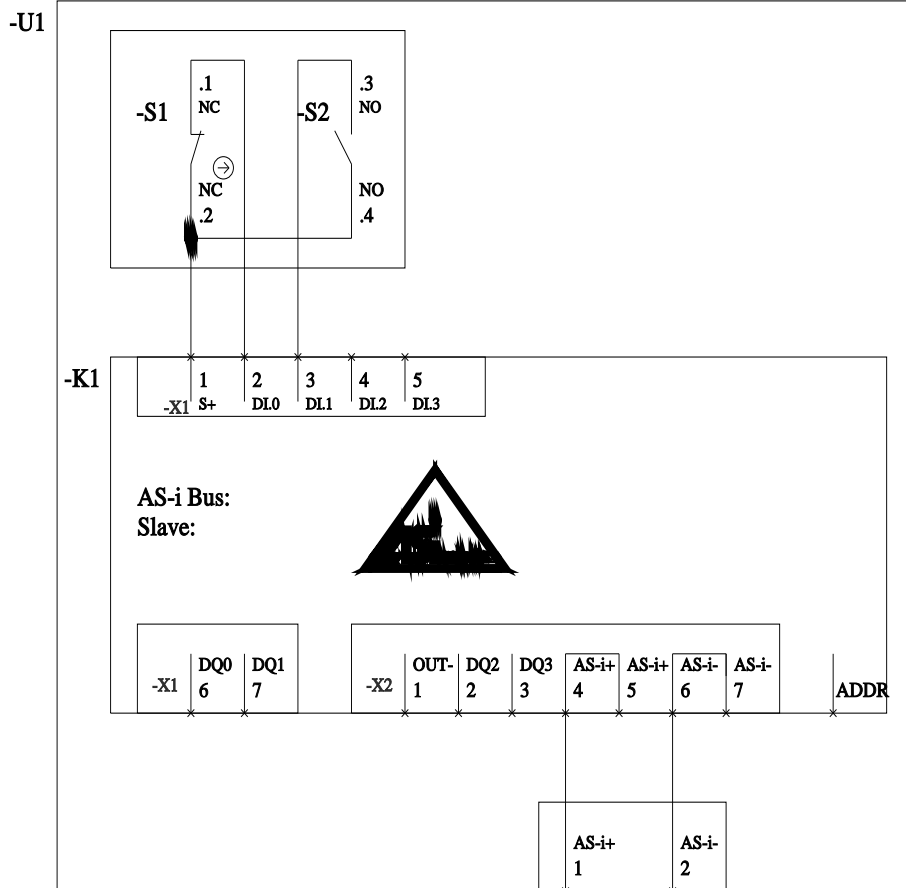
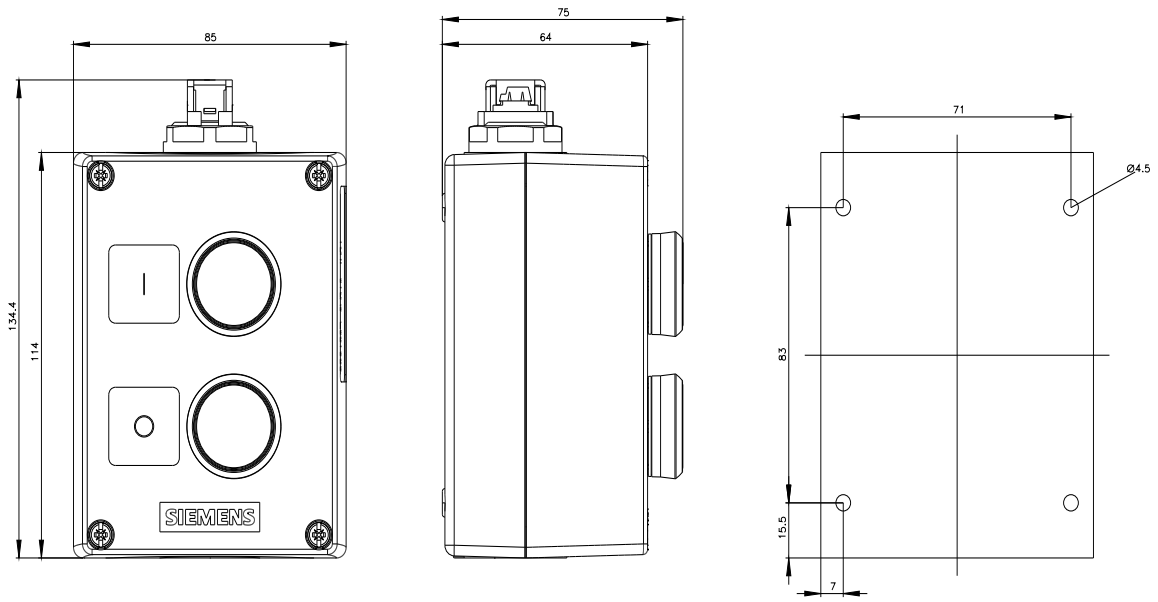
<http://support.automation.siemens.com/WW/CAXorder/default.aspx?lang=de&mlfb=3SU1802-0AB10-4HB1>

Service&Support (Handbücher, Betriebsanleitungen, Zertifikate, Kennlinien, FAQs,...)

<https://support.industry.siemens.com/cs/ww/de/ps/3SU1802-0AB10-4HB1>

Bilddatenbank (Produktfotos, 2D-Maßzeichnungen, 3D-Modelle, Geräteschaltpläne, EPLAN Makros, ...)

http://www.automation.siemens.com/bilddb/cax_de.aspx?mlfb=3SU1802-0AB10-4HB1&lang=de



letzte Änderung:

22.01.2022

