



SIRIUS Motorstarter M200D AS-i Kommunikation: AS-Interface
 Reversierstarter Basic mechanisch schaltend AC-3, 5,5 kW / 400 V 1,5
 A...12,00 A elektronischer Überlastschutz Thermistor: THERMOCLICK /
 PTC ohne Bremskontakt 2DI AS-i + 2DI / 1DO am Gerät Han Q4/2 - Han
 Q8/0 mit Hand-vor-Ort Bedienung und Schlüsselschalter

Produkt-Markename	SIRIUS
Produkt-Bezeichnung	Motorstarter
Ausführung des Produkts	Wendestarter
Produkttyp-Bezeichnung	M200D
Auslöseklasse	CLASS 10
Produktfunktion	
• Vor-Ort-Bedienung	Ja
• Steuerstromschnittstelle zur Parallelverdrahtung	Nein
Isolationsspannung Bemessungswert	500 V
Verschmutzungsgrad	3
Stoßspannungsfestigkeit Bemessungswert	6 000 V
maximal zulässige Spannung für sichere Trennung	
• zwischen Haupt- und Hilfsstromkreis	400 V
• zwischen Steuer- und Hilfsstromkreis	24 V
Schutzart IP	IP65
Schockfestigkeit	12g / 11 ms
Schwingfestigkeit	7 mm / 2g
mechanische Lebensdauer (Schaltspiele) der Hauptkontakte typisch	10 000 000
Zuordnungsart	1
Eignungsnachweis	CE
RoHS-Richtlinie (Datum)	01.07.2006
Produktfunktion	
• Direktstarten	Nein
• Wendestarten	Ja
Produktbestandteil Ausgang für Motorbremse	Nein
Produktausstattung	
• Bremsansteuerung mit AC 230 V	Nein
• Bremsansteuerung mit AC 400 V	Nein
• Bremsansteuerung mit DC 24 V	Nein
• Bremsansteuerung mit DC 180 V	Nein
• Bremsansteuerung mit DC 500 V	Nein
Produkterweiterung Braking Module zur Bremsansteuerung	Nein
Produktfunktion Kurzschluss-Schutz	Ja
Ausführung des Kurzschlussschutzes	Leistungsschalter
Ausschaltvermögen Grenzkurzschlussstrom (Icu)	
• bei 400 V Bemessungswert	50 000 A
• bei 500 V Bemessungswert	50 000 A
EMV-Störaussendung gemäß IEC 60947-1	CISPR11, Umgebung A (Industriebereich)

EMV-Störfestigkeit gemäß IEC 60947-1	entspricht Schärfegrad 3, Umgebung A (Industriebereich)
leitungsgebundene Störeinkopplung	
<ul style="list-style-type: none"> durch Burst gemäß IEC 61000-4-4 durch Leiter-Erde Surge gemäß IEC 61000-4-5 durch Leiter-Leiter Surge gemäß IEC 61000-4-5 	2 kV Netzanschluss / 1 kV Steueranschluss 2 kV 1 kV
Berührungsschutz gegen elektrischen Schlag	fingersicher
Hauptstromkreis	
Polzahl für Hauptstromkreis	3
Ausführung des Schaltkontakts	elektromechanisch
einstellbarer Ansprechwert Strom des stromabhängigen Überlastauslösers	1,5 ... 12 A
Ausführung des Motorschutzes	Motorvollschutz
Betriebsspannung Bemessungswert	200 ... 440 V
Betriebsstrom	
<ul style="list-style-type: none"> bei AC bei 400 V Bemessungswert bei AC-3 bei 400 V Bemessungswert 	12 A 12 A
Betriebsleistung bei AC-3	
<ul style="list-style-type: none"> bei 400 V Bemessungswert bei 500 V Bemessungswert 	5,5 kW 5 500 W
Produktfunktion	
<ul style="list-style-type: none"> digitale Eingänge parametrierbar digitale Ausgänge parametrierbar 	Nein Nein
Anzahl der Digitaleingänge	4
Anzahl der Buchsen	
<ul style="list-style-type: none"> für digitale Ausgangssignale für digitale Eingangssignale 	1 4
Anzahl der Digitalausgänge	1
Versorgungsspannung	
Spannungsart der Versorgungsspannung	DC
Versorgungsspannung 1 bei DC	24 V
Versorgungsspannung 1 bei DC Bemessungswert	30 V
<ul style="list-style-type: none"> minimal zulässig maximal zulässig 	26,5 V 31,6 V
Steuerstromkreis/ Ansteuerung	
Spannungsart der Speisespannung	DC
Speisespannung bei DC Bemessungswert	20,4 ... 28,8 V
Speisespannung 1	
<ul style="list-style-type: none"> bei DC Bemessungswert bei DC Bemessungswert bei DC 	24 V 20,4 ... 28,8 V 20,4 ... 28,8 V
Steuerstrom bei DC	
<ul style="list-style-type: none"> bei Betriebsart Standby während Betrieb 	0,1 A 0,6 A
Verlustleistung [W] im Hilfs- und Steuerstromkreis	
<ul style="list-style-type: none"> bei Schaltzustand AUS mit Bypass-Schaltung bei Schaltzustand EIN mit Bypass-Schaltung 	2,0736 W 4,1184 W
Reaktionszeiten	
Einschaltverzögerungszeit	85 ms
Ausschaltverzögerungszeit	65 ms
Einbaulage	senkrecht, waagrecht, liegend
<ul style="list-style-type: none"> empfohlen 	waagrecht
Befestigungsart	Schraubbefestigung
Höhe	215 mm
Breite	294 mm
Tiefe	159 mm
Umgebungsbedingungen	
Aufstellungshöhe bei Höhe über NN maximal	2 000 m
Umgebungstemperatur	
<ul style="list-style-type: none"> während Betrieb während Lagerung 	-25 ... +55 °C -40 ... +70 °C



• während Transport	-40 ... +70 °C
relative Luftfeuchte während Betrieb	10 ... 95 %
Protokoll wird unterstützt	
• PROFIBUS DP-Protokoll	Nein
• PROFINET-Protokoll	Nein
Ausführung der Schnittstelle	
• AS-Interface-Protokoll	Ja
• PROFINET-Protokoll	Nein
• PROFIBUS DP-Protokoll	Nein
Produktfunktion Bus-Kommunikation	Ja
Protokoll wird unterstützt AS-Interface-Protokoll	Ja
Produktfunktion Steuerstromschnittstelle mit IO-Link	Nein
Ausführung des elektrischen Anschlusses der Kommunikationsschnittstelle	M12-Stecker
Ausführung des elektrischen Anschlusses	
• für Hauptstromkreis	Stecker gemäß ISO 23570, HAN Q4/2
• für Hilfs- und Steuerstromkreis	Stecker
Ausführung des elektrischen Anschlusses	
• 1 für digitale Eingangssignale	M12-Buchse
• 1 für digitale Ausgangssignale	M12-Buchse
• 2 für digitale Eingangssignale	M12-Buchse
• 3 für digitale Eingangssignale	M12-Buchse
• 4 für digitale Eingangssignale	M12-Buchse
Ausführung des elektrischen Anschlusses	
• an der herstellerspezifischen Geräteschnittstelle	optische Schnittstelle
• für die Adressierung des Geräts	M12-Stecker
• zur Einspeisung der Versorgungsspannung	M12-Stecker
Volllaststrom (FLA) für 3-phasigen Drehstrommotor bei 480 V Bemessungswert	11 A
abgegebene mechanische Leistung [hp]	
• für 3-phasigen Drehstrommotor	
— bei 220/230 V Bemessungswert	3 hp
— bei 460/480 V Bemessungswert	7,5 hp
— bei 575/600 V Bemessungswert	10 hp
Betriebsspannung bei AC bei 60 Hz gemäß CSA und UL Bemessungswert	600 V

Approbationen/ Zertifikate	
allgemeine Produktzulassung	EMV (Elektromagnetische Verträglichkeit)



[Bestätigungen](#)



Konformitätserklärung	Prüfbescheinigungen	Sonstige	Gefahrgut
UK-Konformitätserklärung  EG-Konf.	Typprüfbescheinigung/Werkszeugnis  ASi	Bestätigungen	Transport Information

Weitere Informationen

Information- and Downloadcenter (Kataloge, Broschüren,...)

<https://www.siemens.de/ic10>

Industry Mall (Online-Bestellsystem)

<https://mall.industry.siemens.com/mall/de/de/Catalog/product?mlfb=3RK1315-6LS41-3AA0>

CAX-Online-Generator

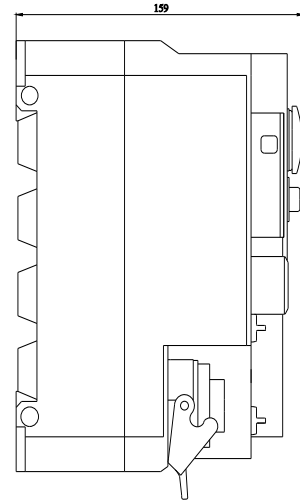
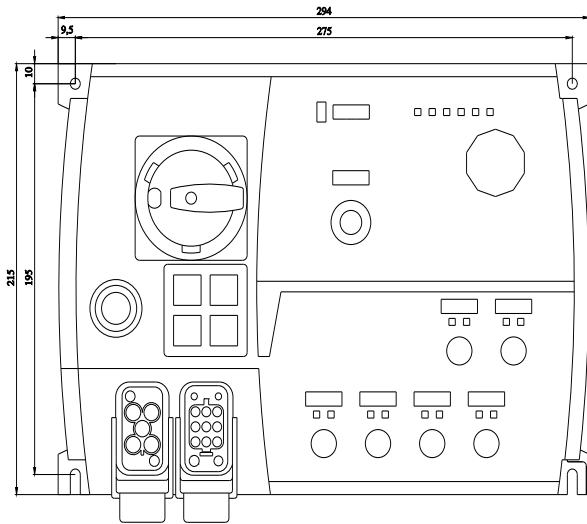
<http://support.automation.siemens.com/WW/CAXorder/default.aspx?lang=de&mlfb=3RK1315-6LS41-3AA0>

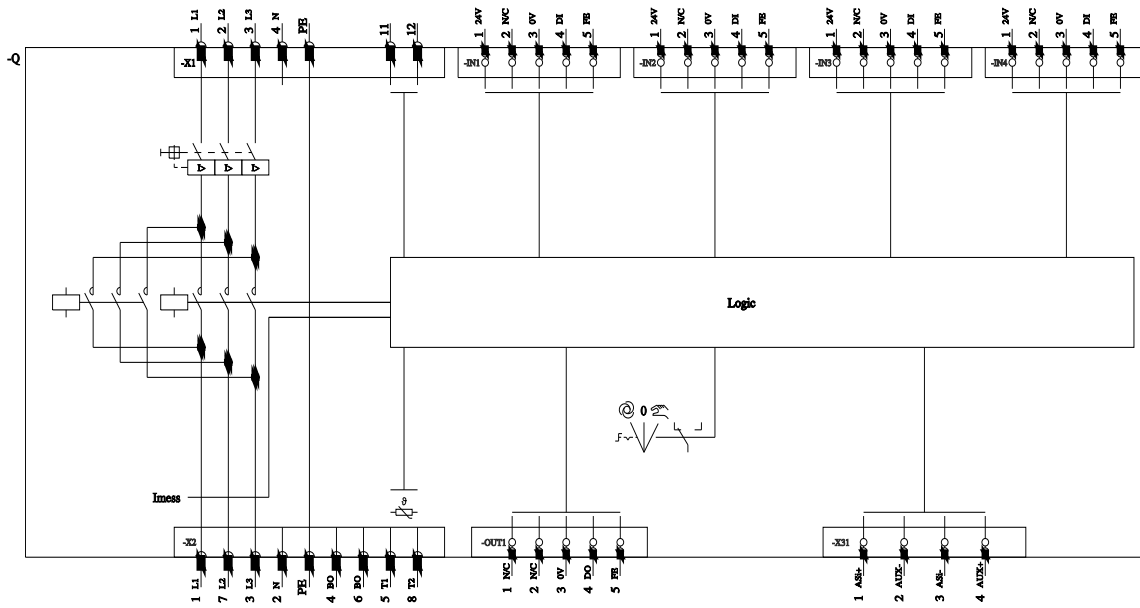
Service&Support (Handbücher, Betriebsanleitungen, Zertifikate, Kennlinien, FAQs,...)

<https://support.industry.siemens.com/cs/ww/de/ps/3RK1315-6LS41-3AA0>

Bilddatenbank (Produktfotos, 2D-Maßzeichnungen, 3D-Modelle, Geräteschaltpläne, EPLAN Makros, ...)

http://www.automation.siemens.com/bilddb/cax_de.aspx?mlfb=3RK1315-6LS41-3AA0&lang=de





letzte Änderung:

21.12.2021 