



Leuchtdrucktaster, 22 mm, rund, Kunststoff mit Metallfrontring, blau, Druckknopf, hoch tastend

<b>Produkt-Markename</b>	SIRIUS ACT
<b>Produkt-Bezeichnung</b>	Leuchtdrucktaster
<b>Ausführung des Produkts</b>	Betätigungs-/Meldeelement
<b>Produkttyp-Bezeichnung</b>	3SU1
<b>Produktlinie</b>	Kunststoff mit Metallfrontring, matt, 22 mm
<b>Gehäuse</b>	
<b>Anzahl der Befehlsstellen</b>	1
<b>Betätigungselement</b>	
<b>Ausführung des Betätigungselements</b>	Druckknopf, hoch
<b>Funktionsweise des Betätigungselements</b>	tastend
<b>Produkterweiterung optional</b>	
• Leuchtmittel	Ja
• Kontaktmodul	Ja
<b>Farbe des Betätigungselements</b>	blau
<b>Material des Betätigungselements</b>	Kunststoff
<b>Form des Betätigungselements</b>	rund
<b>Außendurchmesser des Betätigungselements</b>	29,5 mm
<b>Frontring</b>	
<b>Produktbestandteil Frontring</b>	Ja
<b>Ausführung des Frontrings</b>	Standard
<b>Material des Frontrings</b>	Metall matt
<b>Farbe des Frontrings</b>	sandgrau
<b>Allgemeine technische Daten</b>	
<b>Schutzart IP</b>	IP66, IP67, IP69(IP69K)
<b>Schutzart NEMA</b>	1, 2, 3, 3R, 4, 4X, 12, 13
<b>Schockfestigkeit</b>	
• gemäß IEC 60068-2-27	Sinushalbwellen 15g / 11 ms
• für Bahnanwendungen gemäß DIN EN 61373	Kategorie 1, Klasse B
<b>Schwingfestigkeit</b>	
• gemäß IEC 60068-2-6	10 ... 500 Hz: 5g
• für Bahnanwendungen gemäß DIN EN 61373	Kategorie 1, Klasse B
<b>Schaltdauer maximal</b>	3 600 1/h
mechanische Lebensdauer (Schaltspiele) typisch	3 000 000
<b>Referenzkennzeichen gemäß IEC 81346-2:2009</b>	S
<b>RoHS-Richtlinie (Datum)</b>	10/01/2014
<b>Umgebungsbedingungen</b>	
<b>Umgebungstemperatur</b>	
• während Betrieb	-25 ... +70 °C
• während Lagerung	-40 ... +80 °C





Umweltkategorie während Betrieb gemäß IEC 60721	3M6, 3S2, 3B2, 3C3, 3K6 (bei relativer Luftfeuchtigkeit von 10 ... 95 %)	
<b>Einbau/ Befestigung/ Abmessungen</b>		
Höhe	29,5 mm	
Breite	29,5 mm	
Form der Einbauöffnung	rund	
Einbaudurchmesser	22,3 mm	
positive Toleranz des Einbaudurchmessers	0,4 mm	
Einbauhöhe	16,2 mm	
Einbaubreite	29,5 mm	
Einbautiefe	24,3 mm	
<b>Approbationen/ Zertifikate</b>		
allgemeine Produktzulassung		Konformitätserklärung



[Bestätigungen](#)

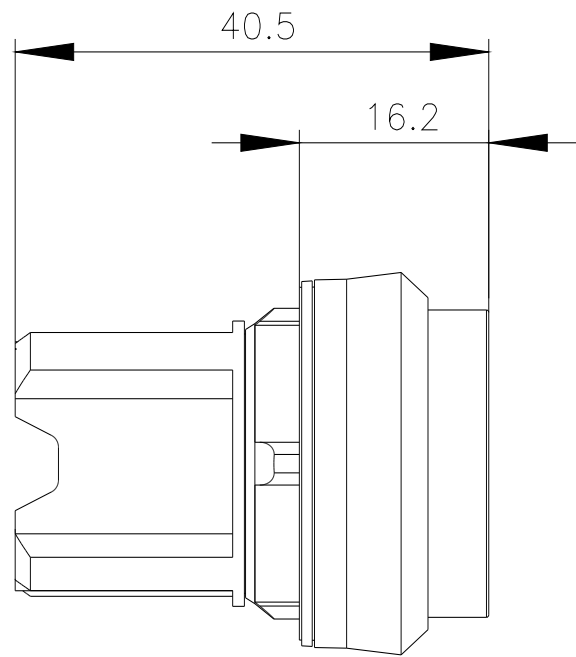
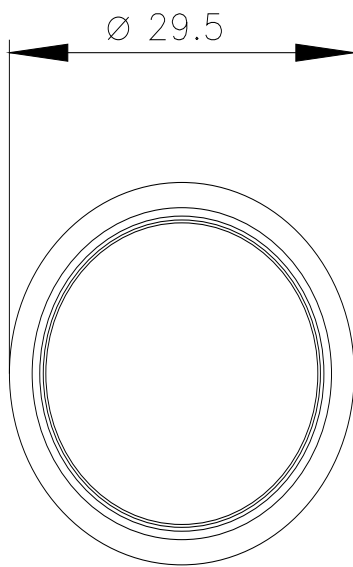


[UK-Konformitätserklärung](#)

<b>Prüfbescheinigungen</b>		<b>Marine / Schiffbau</b>			
<a href="#">spezielle Prüfbescheinigungen</a>	<a href="#">Typprüfbescheinigung/Werkszeugnis</a>				
<b>Marine / Schiffbau</b>		<b>Sonstige</b>			
	<a href="#">Bestätigungen</a>				

**Weitere Informationen**

- Information- and Downloadcenter (Kataloge, Broschüren,...)  
<https://www.siemens.de/ic10>
- Industry Mall (Online-Bestellsystem)  
<https://mall.industry.siemens.com/mall/de/de/Catalog/product?mlfb=3SU1031-0BB50-0AA0>
- CAX-Online-Generator  
<http://support.automation.siemens.com/WW/CAXorder/default.aspx?lang=de&mlfb=3SU1031-0BB50-0AA0>
- Service&Support (Handbücher, Betriebsanleitungen, Zertifikate, Kennlinien, FAQs,...)  
<https://support.industry.siemens.com/cs/ww/de/ps/3SU1031-0BB50-0AA0>
- Bilddatenbank (Produktfotos, 2D-Maßzeichnungen, 3D-Modelle, Geräteschaltpläne, EPLAN Makros, ...)  
[http://www.automation.siemens.com/bilddb/cax\\_de.aspx?mlfb=3SU1031-0BB50-0AA0&lang=de](http://www.automation.siemens.com/bilddb/cax_de.aspx?mlfb=3SU1031-0BB50-0AA0&lang=de)



letzte Änderung:

19.01.2022 