



Schlüsselschalter RONIS, 22 mm, rund, Metall, hochglanz, Schließ-Nr. SB30, mit 2 Schlüsseln, 2 Schaltstellungen O-I, verrastend, Schaltwinkel 90°, 10:30h/13:30h, Schlüsselabzug O, mögliche Sonderschließungen: SB31, 421, 455

<b>Produkt-Markename</b>	SIRIUS ACT
<b>Produkt-Bezeichnung</b>	Schlüsselschalter
<b>Ausführung des Produkts</b>	Betätigungs-/Meldeelement
<b>Produkttyp-Bezeichnung</b>	3SU1
<b>Produktlinie</b>	Metall, hochglanz, 22 mm
<b>Hersteller-Artikelnummer des mitgelieferten Schlüssels</b>	<a href="#">3SU1950-0FB80-0AA0</a>
<b>Betätigungselement</b>	
<b>Funktionsweise des Betätigungselements</b>	verrastend, 90° (10:30h/13:30h)
Produktweiterung optional Leuchtmittel	Nein
<b>Farbe</b>	
• des Betätigungselements	silber
<b>Material des Betätigungselements</b>	Metall
<b>Form des Betätigungselements</b>	Schlüssel
<b>Außendurchmesser des Betätigungselements</b>	29,5 mm
<b>Anzahl der Schaltstellungen</b>	2
<b>Schalterstellung für Schlüsselabzug</b>	O
<b>Schaltwinkel</b>	
• nach rechts	90°
<b>Fabrikat des Schlosses</b>	RONIS
<b>Schlüsselnummer</b>	SB30
<b>Frontring</b>	
<b>Produktbestandteil Frontring</b>	Ja
<b>Ausführung des Frontrings</b>	Standard
<b>Material des Frontrings</b>	Metall hochglanz
<b>Farbe des Frontrings</b>	silber
<b>Allgemeine technische Daten</b>	
<b>Schutzart IP</b>	IP66, IP67, IP69(IP69K)
• der Anschlussklemme	IP20
<b>Schutzart NEMA</b>	1, 2, 3, 3R, 4, 4X, 12, 13
<b>Schockfestigkeit</b>	
• gemäß IEC 60068-2-27	Sinushalbwelle 15g / 11 ms
<b>Schwingfestigkeit</b>	
• gemäß IEC 60068-2-6	10 ... 500 Hz: 5g
<b>Schalzhäufigkeit maximal</b>	1 800 1/h
mechanische Lebensdauer (Schaltspiele) typisch	300 000
<b>Referenzkennzeichen gemäß IEC 81346-2:2009</b>	S
<b>RoHS-Richtlinie (Datum)</b>	01.10.2014
<b>Umgebungsbedingungen</b>	

<b>Umgebungstemperatur</b>	
• während Betrieb	-25 ... +70 °C
• während Lagerung	-40 ... +80 °C
Umweltkategorie während Betrieb gemäß IEC 60721	3M6, 3S2, 3B2, 3C3, 3K6 (bei relativer Luftfeuchtigkeit von 10 ... 95 %)
<b>Einbau/ Befestigung/ Abmessungen</b>	
<b>Höhe</b>	29,5 mm
<b>Breite</b>	29,5 mm
<b>Form der Einbauöffnung</b>	rund
<b>Einbaudurchmesser</b>	22,3 mm
<b>positive Toleranz des Einbaudurchmessers</b>	0,4 mm
<b>Einbauhöhe</b>	49,4 mm
<b>Einbaubreite</b>	29,5 mm
<b>Einbautiefe</b>	25,4 mm
<b>Approbationen/ Zertifikate</b>	
<b>allgemeine Produktzulassung</b>	<b>Konformitätserklärung</b>



[Bestätigungen](#)



[UK-Konformitätserklärung](#)

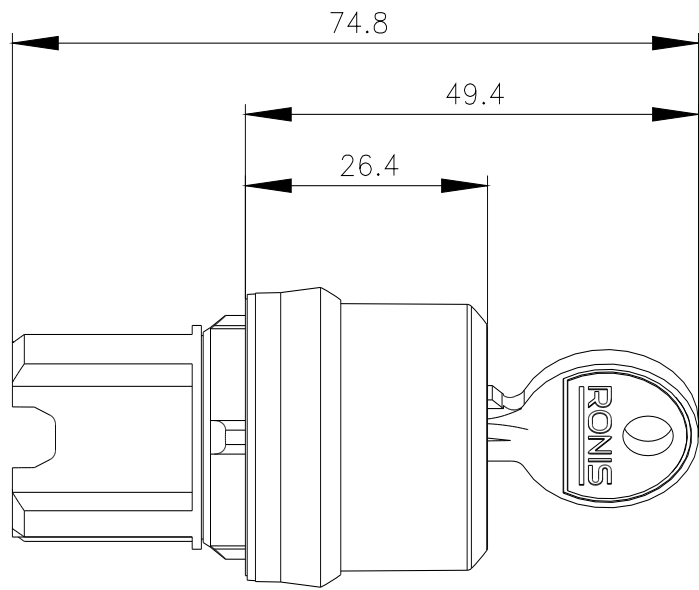
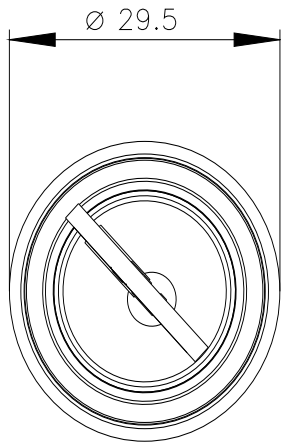


EG-Konf.

<b>Prüfbescheinigungen</b>	<b>Marine / Schiffbau</b>
<a href="#">Typprüfbescheinigung/Werkszeugnis</a>	<a href="#">spezielle Prüfbescheinigungen</a>
	
ABS	LRS
	
PRS	RINA

<b>Marine / Schiffbau</b>	<b>Sonstige</b>
	<a href="#">Bestätigungen</a>
RMRS	

<b>Weitere Informationen</b>
Information- and Downloadcenter (Kataloge, Broschüren,...) <a href="https://www.siemens.de/ic10">https://www.siemens.de/ic10</a>
Industry Mall (Online-Bestellsystem) <a href="https://mall.industry.siemens.com/mall/de/de/Catalog/product?mlfb=3SU1050-4BF01-0AA0">https://mall.industry.siemens.com/mall/de/de/Catalog/product?mlfb=3SU1050-4BF01-0AA0</a>
CAX-Online-Generator <a href="http://support.automation.siemens.com/WW/CAXorder/default.aspx?lang=de&amp;mlfb=3SU1050-4BF01-0AA0">http://support.automation.siemens.com/WW/CAXorder/default.aspx?lang=de&amp;mlfb=3SU1050-4BF01-0AA0</a>
Service&Support (Handbücher, Betriebsanleitungen, Zertifikate, Kennlinien, FAQs,...) <a href="https://support.industry.siemens.com/cs/ww/de/ps/3SU1050-4BF01-0AA0">https://support.industry.siemens.com/cs/ww/de/ps/3SU1050-4BF01-0AA0</a>
Bilddatenbank (Produktfotos, 2D-Maßzeichnungen, 3D-Modelle, Geräteschaltpläne, EPLAN Makros, ...) <a href="http://www.automation.siemens.com/bilddb/cax_de.aspx?mlfb=3SU1050-4BF01-0AA0&amp;lang=de">http://www.automation.siemens.com/bilddb/cax_de.aspx?mlfb=3SU1050-4BF01-0AA0&amp;lang=de</a>



letzte Änderung:

22.01.2022 