



Schlüsselschalter Siemens, 22 mm, rund, Metall, hochglanz, Schließ-Nr. LSG1, mit 2 Schlüsseln, 2 Schaltstellungen O<l, tastend, Schaltwinkel 45°, 10:30h/12h, Schlüsselabzug O

| | |
|---|---|
| Produkt-Markename | SIRIUS ACT |
| Produkt-Bezeichnung | Schlüsselschalter |
| Ausführung des Produkts | Betätigungs-/Meldeelement |
| Produkttyp-Bezeichnung | 3SU1 |
| Produktlinie | Metall, hochglanz, 22 mm |
| Hersteller-Artikelnummer des mitgelieferten Schlüssels | 3SU1950-0FN80-0AA0 |
| Betätigungselement | |
| Funktionsweise des Betätigungselements | tastend, 45° (10:30h/12h), Rückzug von mitte nach links |
| Produktweiterung optional Leuchtmittel | Nein |
| Farbe | |
| • des Betätigungselements | silber |
| Material des Betätigungselements | Metall |
| Form des Betätigungselements | Schlüssel |
| Außendurchmesser des Betätigungselements | 29,5 mm |
| Anzahl der Schaltstellungen | 2 |
| Schalterstellung für Schlüsselabzug | O |
| Schaltwinkel | |
| • nach rechts | 45° |
| Fabrikat des Schlosses | Siemens |
| Schlüsselnummer | LSG1 |
| Frontring | |
| Produktbestandteil Frontring | Ja |
| Ausführung des Frontrings | Standard |
| Material des Frontrings | Metall hochglanz |
| Farbe des Frontrings | silber |
| Allgemeine technische Daten | |
| Schutzart IP | IP66, IP67, IP69(IP69K) |
| • der Anschlussklemme | IP20 |
| Schutzart NEMA | 1, 2, 3, 3R, 4, 4X, 12, 13 |
| Schockfestigkeit | |
| • gemäß IEC 60068-2-27 | Sinushalbwellen 15g / 11 ms |
| Schwingfestigkeit | |
| • gemäß IEC 60068-2-6 | 10 ... 500 Hz: 5g |
| Schalzhäufigkeit maximal | 1 800 1/h |
| mechanische Lebensdauer (Schaltspiele) typisch | 300 000 |
| Referenzkennzeichen gemäß IEC 81346-2:2009 | S |
| RoHS-Richtlinie (Datum) | 01.10.2014 |
| Sicherheitsrelevante Kenngrößen | |

| | |
|---|---------|
| B10-Wert bei hoher Anforderungsrate gemäß SN 31920 | 500 000 |
| Anteil gefährbringender Ausfälle | |
| • bei niedriger Anforderungsrate gemäß SN 31920 | 20 % |
| • bei hoher Anforderungsrate gemäß SN 31920 | 20 % |
| Ausfallrate [FIT] bei niedriger Anforderungsrate gemäß SN 31920 | 100 FIT |
| T1-Wert für Proof-Test Intervall oder Gebrauchsdauer gemäß IEC 61508 | 20 y |

Umgebungsbedingungen

| | |
|---|--|
| Umgebungstemperatur | |
| • während Betrieb | -25 ... +70 °C |
| • während Lagerung | -40 ... +80 °C |
| Umweltkategorie während Betrieb gemäß IEC 60721 | 3M6, 3S2, 3B2, 3C3, 3K6 (bei relativer Luftfeuchtigkeit von 10 ... 95 %) |

Einbau/ Befestigung/ Abmessungen

| | |
|---|---------|
| Höhe | 29,5 mm |
| Breite | 29,5 mm |
| Form der Einbauöffnung | rund |
| Einbaudurchmesser | 22,3 mm |
| positive Toleranz des Einbaudurchmessers | 0,4 mm |
| Einbauhöhe | 61 mm |
| Einbaubreite | 29,5 mm |
| Einbautiefe | 25,4 mm |

Approbationen/ Zertifikate

| | |
|-----------------------------|-----------------------|
| allgemeine Produktzulassung | Konformitätserklärung |
|-----------------------------|-----------------------|



[Bestätigungen](#)



[UK-Konformitätserklärung](#)



Prüfbescheinigungen

Marine / Schiffbau

[Typprüfbescheinigung/Werkszeugnis](#)

[spezielle Prüfbescheinigungen](#)



Marine / Schiffbau

Sonstige



[Bestätigungen](#)

Weitere Informationen

Information- and Downloadcenter (Kataloge, Broschüren,...)

<https://www.siemens.de/ic10>

Industry Mall (Online-Bestellsystem)

<https://mall.industry.siemens.com/mall/de/de/Catalog/product?mlfb=3SU1050-5HC01-0AA0>

CAX-Online-Generator

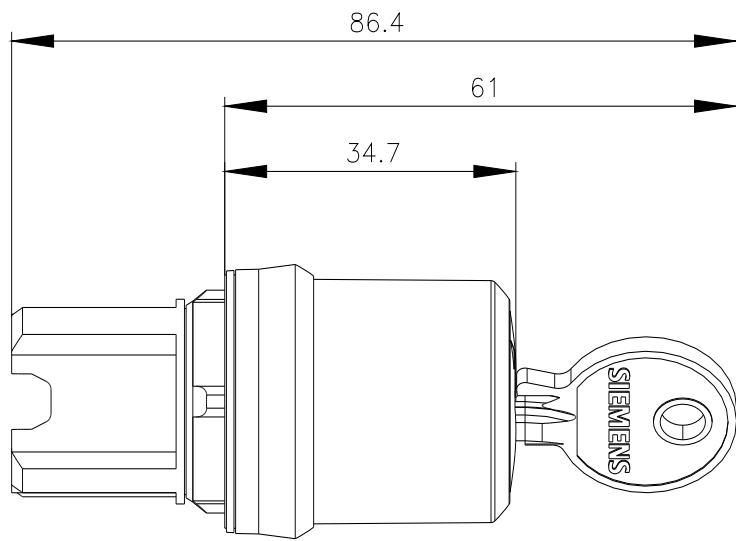
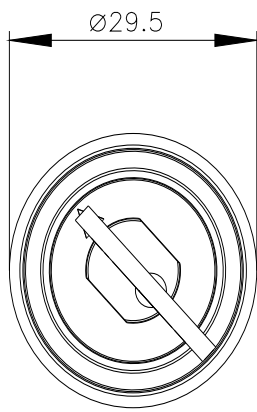
<http://support.automation.siemens.com/WW/CAXorder/default.aspx?lang=de&mlfb=3SU1050-5HC01-0AA0>

Service&Support (Handbücher, Betriebsanleitungen, Zertifikate, Kennlinien, FAQs,...)

<https://support.industry.siemens.com/cs/ww/de/ps/3SU1050-5HC01-0AA0>

Bilddatenbank (Produktfotos, 2D-Maßzeichnungen, 3D-Modelle, Geräteschaltpläne, EPLAN Makros, ...)

http://www.automation.siemens.com/bilddb/cax_de.aspx?mlfb=3SU1050-5HC01-0AA0&lang=de



letzte Änderung:

22.01.2022 