



Schaltmagnet, rechteckig klein 26 x 36 mm für Magnetschalter 3SE66..-3CA0. Lage: wird zum Schaltelement um 90° versetzt befestigt

Produkt-Markenname	SIRIUS	
Produkt-Bezeichnung	Magnetschalter	
Ausführung des Produkts	codierter Magnet, rechteckig	
Produkttyp-Bezeichnung	3SE67	
Allgemeine technische Daten		
Produkteigenschaft	90° versetzt	
Schutzart IP	IP67	
RoHS-Richtlinie (Datum)	07/01/2006	
Höhe des Sensors	36 mm	
Länge des Sensors	13 mm	
Breite des Sensors	26 mm	
Gehäuse		
Material des Gehäuses	Kunststoff	
Umgebungsbedingungen		
Umgebungstemperatur während Betrieb	-25 ... +70 °C	
Einbau/ Befestigung/ Abmessungen		
Befestigungsart	Schraubbefestigung	
Approbationen/ Zertifikate		
allgemeine Produktzulassung	EMV (Elektromagnetische Verträglichkeit)	Konformitätserklärung

[Bestätigungen](#)



[UK-Konformitätserklärung](#)

Konformitätserklärung	Sonstige	Gefahrgut
-----------------------	----------	-----------



EG-Konf.

[Bestätigungen](#)

[Transport Information](#)

Weitere Informationen

Information- and Downloadcenter (Kataloge, Broschüren,...)
<https://www.siemens.de/ic10>

Industry Mall (Online-Bestellsystem)

<https://mall.industry.siemens.com/mall/de/de/Catalog/product?mlfb=3SE6724-3CA>

CAX-Online-Generator

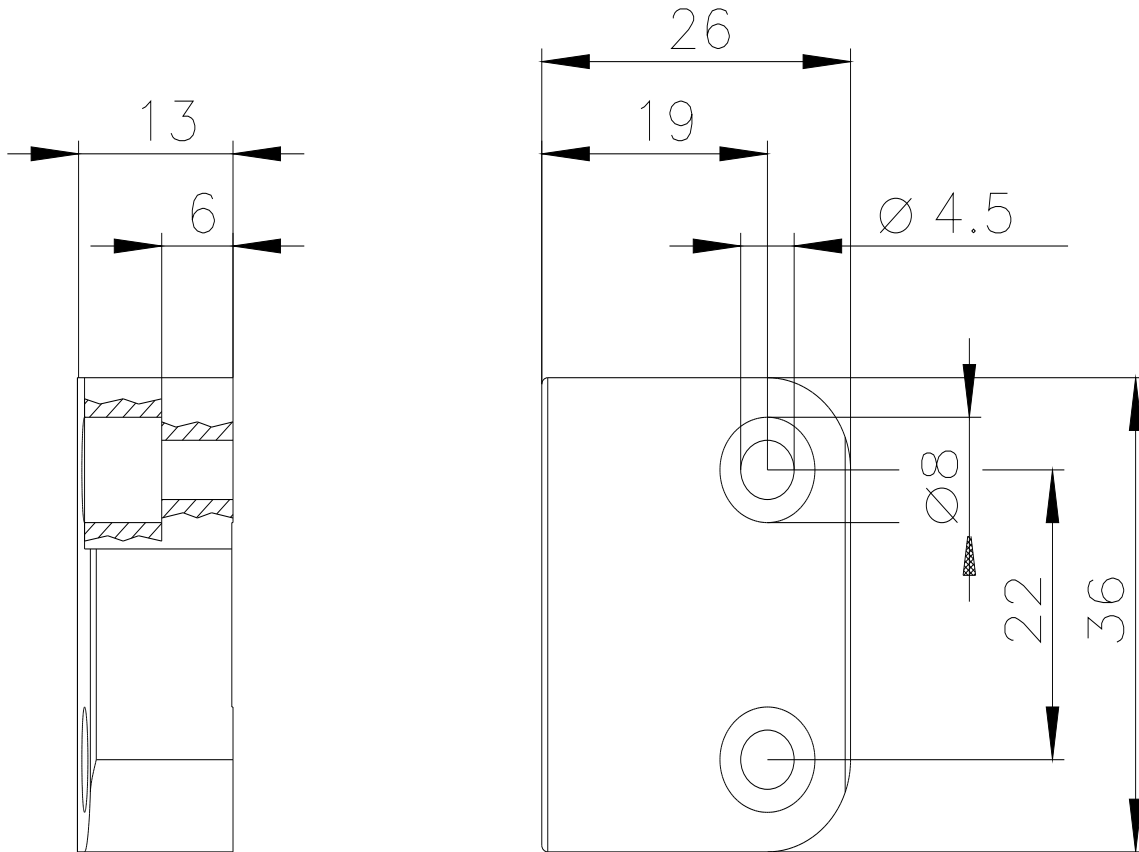
<http://support.automation.siemens.com/WW/CAXorder/default.aspx?lang=de&mlfb=3SE6724-3CA>

Service&Support (Handbücher, Betriebsanleitungen, Zertifikate, Kennlinien, FAQs,...)

<https://support.industry.siemens.com/cs/ww/de/ps/3SE6724-3CA>

Bilddatenbank (Produktfotos, 2D-Maßzeichnungen, 3D-Modelle, Geräteschaltpläne, EPLAN Makros, ...)

http://www.automation.siemens.com/bilddb/cax_de.aspx?mlfb=3SE6724-3CA&lang=de



letzte Änderung:

23.12.2020 