



Seilzugschalter SIRIUS Metallgehäuse, 2 x M20 x1,5; 1S+1Ö, ohne Verrastung Seilriss- und Seilzugfunktion für Seillängen bis 20 m

Produkt-Markename	SIRIUS
Produkt-Bezeichnung	Seilzugschalter
Produkttyp-Bezeichnung	3SE7
Allgemeine technische Daten	
Produktfunktion NOT-HALT-Funktion	Nein
Produktbestandteil Leuchtmittel	Nein
Isolationsspannung Bemessungswert	400 V
Verschmutzungsgrad	Klasse 3
Stoßspannungsfestigkeit Bemessungswert	6 kV
Schutzart IP	IP65
mechanische Lebensdauer (Schaltspiele) typisch	1 000 000
thermischer Strom	6 A
Referenzkennzeichen gemäß IEC 81346-2:2009	S
Dauerstrom des DIAZED-Sicherungseinsatzes gG	6 A
RoHS-Richtlinie (Datum)	07/01/2006
Anzahl der Öffner für Hilfskontakte	1
Anzahl der Schließer für Hilfskontakte	1
Betriebsstrom bei AC-15	
• bei 240 V Bemessungswert	6 A
• bei 400 V Bemessungswert	6 A
Betriebsstrom bei DC-13	
• bei 24 V Bemessungswert	3 A
• bei 250 V Bemessungswert	0,27 A
Gehäuse	
Material des Gehäuses	Metall
Material des Gehäusedeckels	Kunststoff
Produktbestandteil NOT-HALT-Gerät	Nein
Farbe	
• des Gehäuses	schwarz
• des Gehäuseoberteils	grau
Beschichtung des Gehäuses	lackiert
Schaltprinzip	Sprungfunktion
Material des Kontakts	Silber
Anzahl der Schaltkontakte sicherheitsgerichtet	1
Anschlüsse/ Klemmen	
Ausführung des elektrischen Anschlusses	Schraubanschluss
Art der anschließbaren Leiterquerschnitte	
• eindrätig	2x (0,5 ... 2,5 mm ²)
• feindrätig mit Aderendbearbeitung	2x (0,5 ... 2,5 mm ²)

- bei AWG-Leitungen eindrätig 2x (20 ... 14)
- bei AWG-Leitungen mehrdrätig 2x (20 ... 14)

Sicherheitsrelevante Kenngrößen

B10-Wert bei hoher Anforderungsrate gemäß SN 31920	100 000
Anteil gefährdender Ausfälle bei hoher Anforderungsrate gemäß SN 31920	50 %

Ausführung der Kabeinführung	2x M20 x 1,5
-------------------------------------	--------------

Umgebungsbedingungen

Umgebungstemperatur während Betrieb	-25 ... +70 °C
-------------------------------------	----------------

Anzeige

Produktfunktion Statusanzeige	Ja
--------------------------------------	----

Einbau/ Befestigung/ Abmessungen

Befestigungsart	Schraubbefestigung
Höhe	171 mm
Breite	52 mm
Tiefe	42,5 mm

Approbationen/ Zertifikate

allgemeine Produktzulassung



[Bestätigungen](#)



Konformitätserklärung

Marine / Schiffbau

[UK-Konformitätserklärung](#)



EG-Konf.



ABS



LRS



PRS



DNV-GL

Sonstige

[Bestätigungen](#)

Weitere Informationen

Information- and Downloadcenter (Kataloge, Broschüren,...)

<https://www.siemens.de/ic10>

Industry Mall (Online-Bestellsystem)

<https://mall.industry.siemens.com/mall/de/de/Catalog/product?mlfb=3SE7150-2DD00>

CAX-Online-Generator

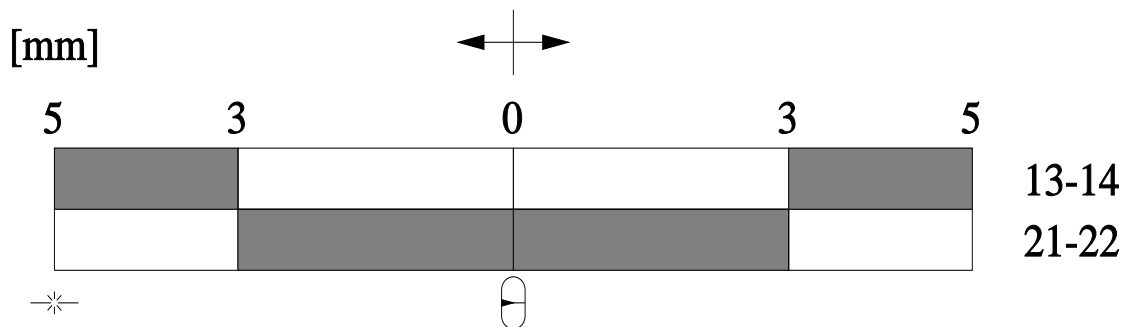
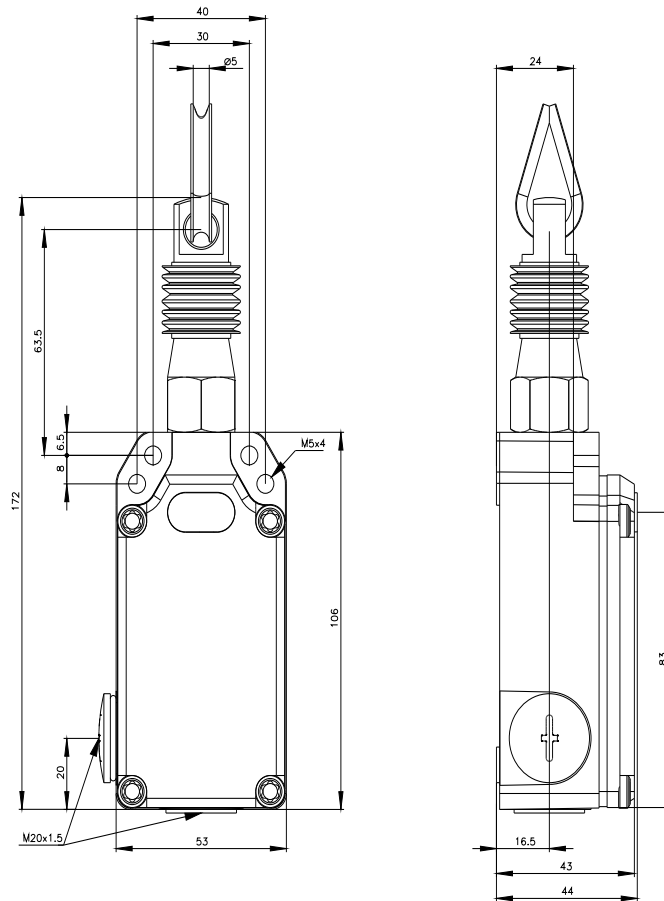
<http://support.automation.siemens.com/WW/CAXorder/default.aspx?lang=de&mlfb=3SE7150-2DD00>

Service&Support (Handbücher, Betriebsanleitungen, Zertifikate, Kennlinien, FAQs,...)

<https://support.industry.siemens.com/cs/ww/de/ps/3SE7150-2DD00>

Bilddatenbank (Produktfotos, 2D-Maßzeichnungen, 3D-Modelle, Geräteschaltpläne, EPLAN Makros, ...)

http://www.automation.siemens.com/bilddb/cax_de.aspx?mlfb=3SE7150-2DD00&lang=de



➔ **Betätigungsrichtung / Travel**

⊕ **Mittelstellung / Middle position**

✱ **Seilriss / Rope rip**

■ **Schaltglied geschlossen / Contact element closed**

□ **Schaltglied geöffnet / Contact element open**

