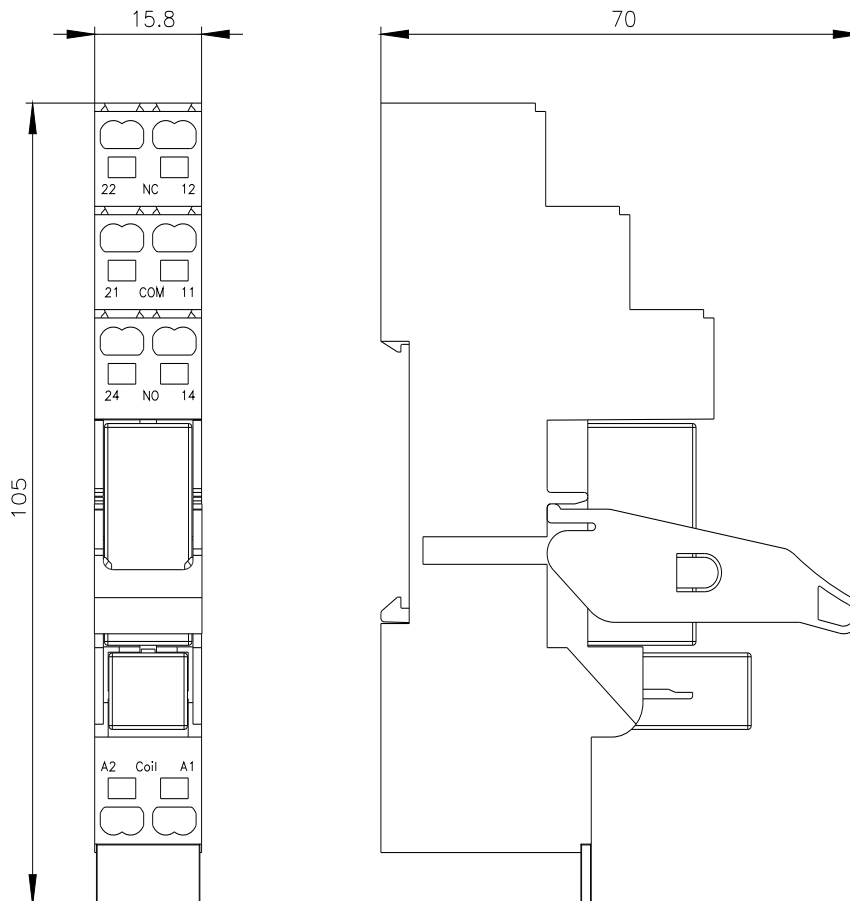


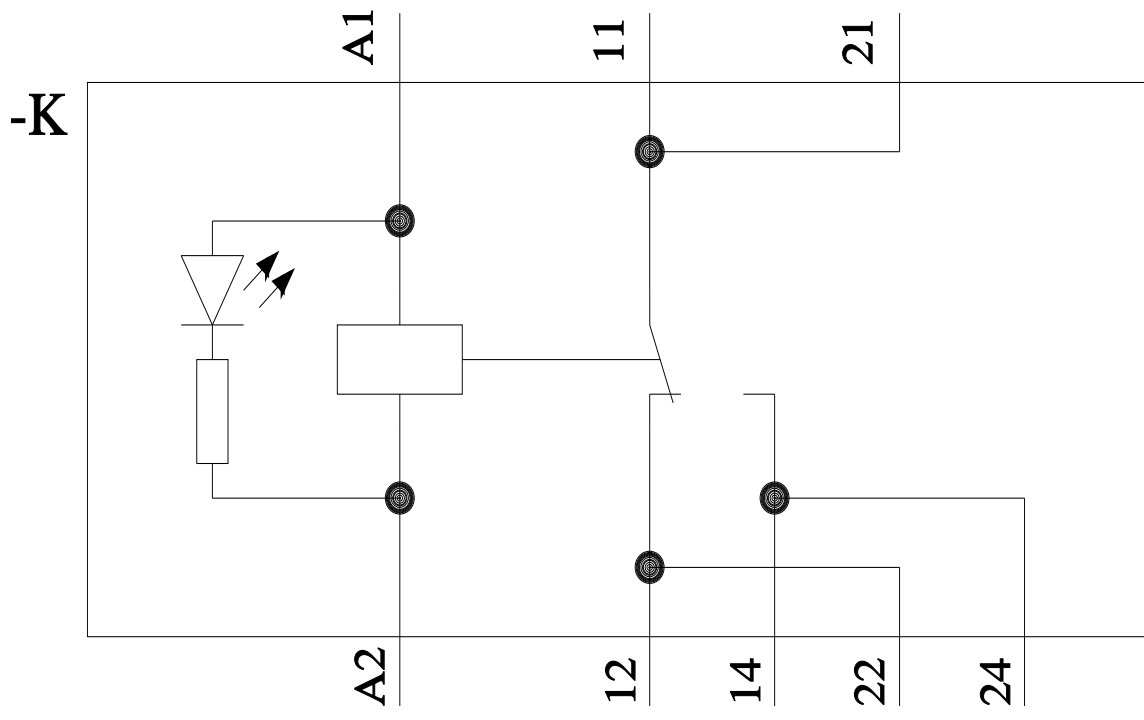


Steckrelais Kompletgerät 1 W, AC 230 V LED-Modul rot Sockel mit logischer Trennung Federzuganschluss (Push-In)

<b>Produkt-Markename</b>	SIRIUS
<b>Produkt-Bezeichnung</b>	Koppelrelais mit Steckrelais
<b>Produkttyp-Bezeichnung</b>	LZS
<b>Allgemeine technische Daten</b>	
<b>Ausführung der Anzeige LED</b>	Ja
<b>prozentuale Rückfallspannung bezogen auf die Eingangsspannung</b>	15 %
<b>Schutzart IP</b>	IP20
<b>Schalzhäufigkeit ohne Last</b>	36 000 1/h
<b>Schalzhäufigkeit mit Last</b>	360 1/h
<b>Schaltverhalten</b>	monostabil
<b>Ausführung der Schaltfunktion</b>	Umschalter
<b>Ausführung der Schaltfunktion zwangsgeführt</b>	Nein
mechanische Lebensdauer (Schaltspiele) typisch	10 000 000
elektrische Lebensdauer (Schaltspiele) bei AC-15 bei 230 V typisch	70 000
<b>thermischer Strom</b>	16 A
<b>Referenzkennzeichen gemäß IEC 81346-2:2009</b>	K
<b>RoHS-Richtlinie (Datum)</b>	05/01/2012
<b>Steuerstromkreis/ Ansteuerung</b>	
<b>Steuerspeisespannung bei AC</b>	
• bei 50 Hz Bemessungswert	230 V
• bei 60 Hz Bemessungswert	230 V
<b>Steuerspeisespannungsfrequenz</b>	
• 1 Bemessungswert	50 Hz
• 2 Bemessungswert	60 Hz
<b>Versorgungsspannungsfrequenz für Hilfs- und Steuerstromkreis Bemessungswert</b>	50 ... 60 Hz
<b>Arbeitsbereichsfaktor Steuerspeisespannung Bemessungswert bei AC bei 50 Hz</b>	
• Anfangswert	0,9
• Endwert	1,1
<b>Arbeitsbereichsfaktor Steuerspeisespannung Bemessungswert bei AC bei 60 Hz</b>	
• Anfangswert	0,9
• Endwert	1,1
<b>Ausführung des Relaisantriebs</b>	gepolt
<b>Produktbestandteil Stecksockel</b>	Ja
<b>Ausführung des Stecksockels</b>	Sockel mit logischer Trennung
<b>Kurzschluss-Schutz</b>	

Ausführung des Sicherungseinsatzes für Kurzschlusschutz des Hilfsschalters erforderlich	Sicherung gG: 10 A
<b>Hilfsstromkreis</b>	
<b>Art des Schaltkontakts</b>	Wechsler
<b>Material der Schaltkontakte</b>	AgNi 90/10
<b>Anzahl der Öffner für Hilfskontakte</b>	0
<b>Anzahl der Schließer für Hilfskontakte</b>	0
Anzahl der Wechsler für Hilfskontakte	1
<b>Hauptstromkreis</b>	
<b>Spannungsart</b>	AC
<b>Anzeige</b>	
Ausführung der Anzeige als Statusanzeige durch LED	LED rot
<b>Anschlüsse/ Klemmen</b>	
<b>Produktfunktion abnehmbare Klemme</b>	Nein
<b>Ausführung des elektrischen Anschlusses</b>	Federzuganschluss
<b>Art der anschließbaren Leiterquerschnitte</b>	
• eindrätig	1x (0,75 ... 1,5), 2x (0,75 ... 1,0), 2x 1,5
• feindrätig mit Aderendbearbeitung	1x (0,75 ... 1,5), 2x 0,75
• feindrätig ohne Aderendbearbeitung	1x (0,75 ... 1,5), 2x (0,75 ... 1,0), 2x 1,5
• bei AWG-Leitungen eindrätig	1x (18 ... 16), 2x (18 ... 16)
• bei AWG-Leitungen mehrdrätig	1x (18 ... 16), 2x (18 ... 16)
<b>anschließbarer Leiterquerschnitt</b>	
• eindrätig	0,75 ... 1,5 mm <sup>2</sup>
• feindrätig mit Aderendbearbeitung	0,75 ... 1,5 mm <sup>2</sup>
• feindrätig ohne Aderendbearbeitung	0,75 ... 1,5 mm <sup>2</sup>
<b>AWG-Nummer als kodierter anschließbarer Leiterquerschnitt</b>	
• eindrätig	18 ... 16
• mehrdrätig	18 ... 16
<b>Einbau/ Befestigung/ Abmessungen</b>	
<b>Einbaulage</b>	beliebig
<b>Befestigungsart</b>	Schnappbefestigung
<b>Höhe</b>	98 mm
<b>Breite</b>	15,5 mm
<b>Tiefe</b>	71 mm
<b>einzuhaltender Abstand</b>	
• bei Reihenmontage	
— vorwärts	0 mm
— rückwärts	0 mm
— aufwärts	0 mm
— abwärts	0 mm
— seitwärts	0 mm
• zu geerdeten Teilen	
— vorwärts	0 mm
— rückwärts	0 mm
— aufwärts	0 mm
— seitwärts	0 mm
— abwärts	0 mm
• zu spannungsführenden Teilen	
— vorwärts	0 mm
— rückwärts	0 mm
— aufwärts	0 mm
— abwärts	0 mm
— seitwärts	0 mm
<b>Umgebungsbedingungen</b>	
<b>Umgebungstemperatur</b>	
• während Betrieb	-40 ... +70 °C
• während Lagerung	-20 ... +70 °C
• während Transport	-20 ... +70 °C
<b>Approbationen/ Zertifikate</b>	

[Bestätigungen](#)[Sonstige](#)[Bestätigungen](#)**Weitere Informationen****Information- and Downloadcenter (Kataloge, Broschüren,...)**<https://www.siemens.de/ic10>**Industry Mall (Online-Bestellsystem)**<https://mall.industry.siemens.com/mall/de/de/Catalog/product?mfb=LZS:RT3D4T30>**CAX-Online-Generator**<http://support.automation.siemens.com/WW/CAXorder/default.aspx?lang=de&mfb=LZS:RT3D4T30>**Service&Support (Handbücher, Betriebsanleitungen, Zertifikate, Kennlinien, FAQs,...)**<https://support.industry.siemens.com/cs/ww/de/ps/LZS:RT3D4T30>**Bilddatenbank (Produktfotos, 2D-Maßzeichnungen, 3D-Modelle, Geräteschaltpläne, EPLAN Makros, ...)**[http://www.automation.siemens.com/bilddb/cax\\_de.aspx?mfb=LZS:RT3D4T30&lang=de](http://www.automation.siemens.com/bilddb/cax_de.aspx?mfb=LZS:RT3D4T30&lang=de)**Kennlinien: Derating**<https://support.industry.siemens.com/cs/ww/de/ps/LZS:RT3D4T30/manual>



letzte Änderung:

13.10.2021 