



Steckrelais Kompletgerät 2 W, DC 24 V LED-Modul rot Standard-Stecksockel Schraubanschluss

<b>Produkt-Markenname</b>	SIRIUS
<b>Produkt-Bezeichnung</b>	Koppelrelais mit Steckrelais
<b>Produkttyp-Bezeichnung</b>	LZS
<b>Allgemeine technische Daten</b>	
<b>Ausführung der Anzeige LED</b>	Ja
<b>aufgenommene Wirkleistung</b>	0,4 W
<b>prozentuale Rückfallspannung bezogen auf die Eingangsspannung</b>	10 %
<b>Schutzart IP</b>	IP20
<b>Schalzhäufigkeit ohne Last</b>	36 000 1/h
<b>Schalzhäufigkeit mit Last</b>	360 1/h
<b>Schaltverhalten</b>	monostabil
<b>Ausführung der Schaltfunktion</b>	Umschalter
<b>Ausführung der Schaltfunktion zwangsgeführt</b>	Nein
mechanische Lebensdauer (Schaltspiele) typisch	30 000 000
elektrische Lebensdauer (Schaltspiele) bei AC-15 bei 230 V typisch	100 000
<b>thermischer Strom</b>	8 A
<b>Referenzkennzeichen gemäß IEC 81346-2:2009</b>	K
<b>RoHS-Richtlinie (Datum)</b>	01.05.2012
<b>Steuerstromkreis/ Ansteuerung</b>	
<b>Steuerspeisespannung bei DC</b>	24 V
• Bemessungswert	
<b>Arbeitsbereichsfaktor Steuerspeisespannung Bemessungswert bei DC</b>	1,4
• Anfangswert	
• Endwert	0,9
<b>Schließverzögerung</b>	8 ms
• bei DC	
<b>Öffnungsverzögerung</b>	6 ms
• bei DC	
<b>Ausführung des Relaisantriebs</b>	gepolt
<b>Produktbestandteil Stecksockel</b>	Ja
<b>Ausführung des Stecksockels</b>	Standardsockel
<b>Kurzschluss-Schutz</b>	
Ausführung des Sicherungseinsatzes für Kurzschlusschutz des Hilfsschalters erforderlich	Sicherung gG: 10 A
<b>Hilfsstromkreis</b>	
<b>Art des Schaltkontakts</b>	Wechsler
<b>Material der Schaltkontakte</b>	AgNi 90/10

<b>Anzahl der Öffner für Hilfskontakte</b>	0	
<b>Anzahl der Schließer für Hilfskontakte</b>	0	
Anzahl der Wechsler für Hilfskontakte	2	
<b>Betriebsstrom der Hilfskontakte bei DC-13</b>		
• bei 24 V	2 A	
<b>Hauptstromkreis</b>		
<b>Spannungsart</b>	DC	
<b>Anzeige</b>		
Ausführung der Anzeige als Statusanzeige durch LED	LED rot	
<b>Anschlüsse/ Klemmen</b>		
<b>Produktfunktion abnehmbare Klemme</b>	Nein	
<b>Ausführung des elektrischen Anschlusses</b>	Schraubanschluss	
<b>Art der anschließbaren Leiterquerschnitte</b>		
• eindrätig	1x (1,0 ... 2,5), 2x 1,0, 2x 1,5, 2x 2,5	
• feindrätig mit Aderendbearbeitung	1x (1,0 ... 1,5), 2x 1,0, 2x 1,5	
• bei AWG-Leitungen eindrätig	1x (18 ... 14), 2x 18, 2x 16, 2x 14	
<b>anschließbarer Leiterquerschnitt</b>		
• eindrätig	1 ... 2,5 mm <sup>2</sup>	
• feindrätig mit Aderendbearbeitung	1 ... 1,5 mm <sup>2</sup>	
<b>AWG-Nummer als kodierter anschließbarer Leiterquerschnitt</b>		
• eindrätig	18 ... 14	
Anzugsdrehmoment bei Schraubanschluss	0,5 ... 0,7 N·m	
<b>Einbau/ Befestigung/ Abmessungen</b>		
<b>Einbaulage</b>	beliebig	
<b>Befestigungsart</b>	Schnappbefestigung	
<b>Höhe</b>	78 mm	
<b>Breite</b>	15,5 mm	
<b>Tiefe</b>	71 mm	
<b>einzuhaltender Abstand</b>		
• bei Reihenmontage		
— vorwärts	0 mm	
— rückwärts	0 mm	
— aufwärts	0 mm	
— abwärts	0 mm	
— seitwärts	0 mm	
• zu geerdeten Teilen		
— vorwärts	0 mm	
— rückwärts	0 mm	
— aufwärts	0 mm	
— seitwärts	0 mm	
— abwärts	0 mm	
• zu spannungsführenden Teilen		
— vorwärts	0 mm	
— rückwärts	0 mm	
— aufwärts	0 mm	
— abwärts	0 mm	
— seitwärts	0 mm	
<b>Umgebungsbedingungen</b>		
<b>Umgebungstemperatur</b>		
• während Betrieb	-40 ... +70 °C	
• während Lagerung	-20 ... +70 °C	
• während Transport	-20 ... +70 °C	
<b>Approbationen/ Zertifikate</b>		
<b>allgemeine Produktzulassung</b>	<b>Konformitätserklärung</b>	<b>Sonstige</b>

## Weitere Informationen

Information- and Downloadcenter (Kataloge, Broschüren,...)

<https://www.siemens.de/ic10>

Industry Mall (Online-Bestellsystem)

<https://mall.industry.siemens.com/mall/de/de/Catalog/product?mlfb=LZS:RT4A4L24>

CAX-Online-Generator

<http://support.automation.siemens.com/WW/CAXorder/default.aspx?lang=de&mlfb=LZS:RT4A4L24>

Service&Support (Handbücher, Betriebsanleitungen, Zertifikate, Kennlinien, FAQs,...)

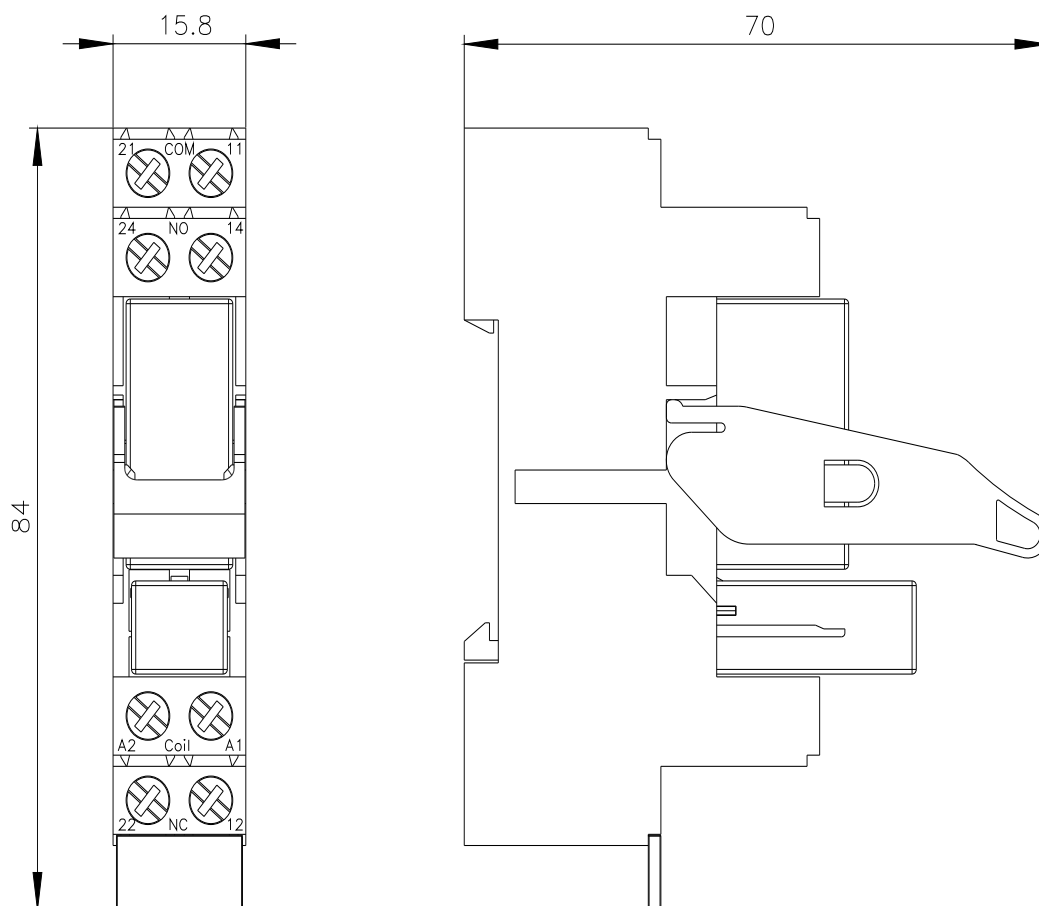
<https://support.industry.siemens.com/cs/ww/de/ps/LZS:RT4A4L24>

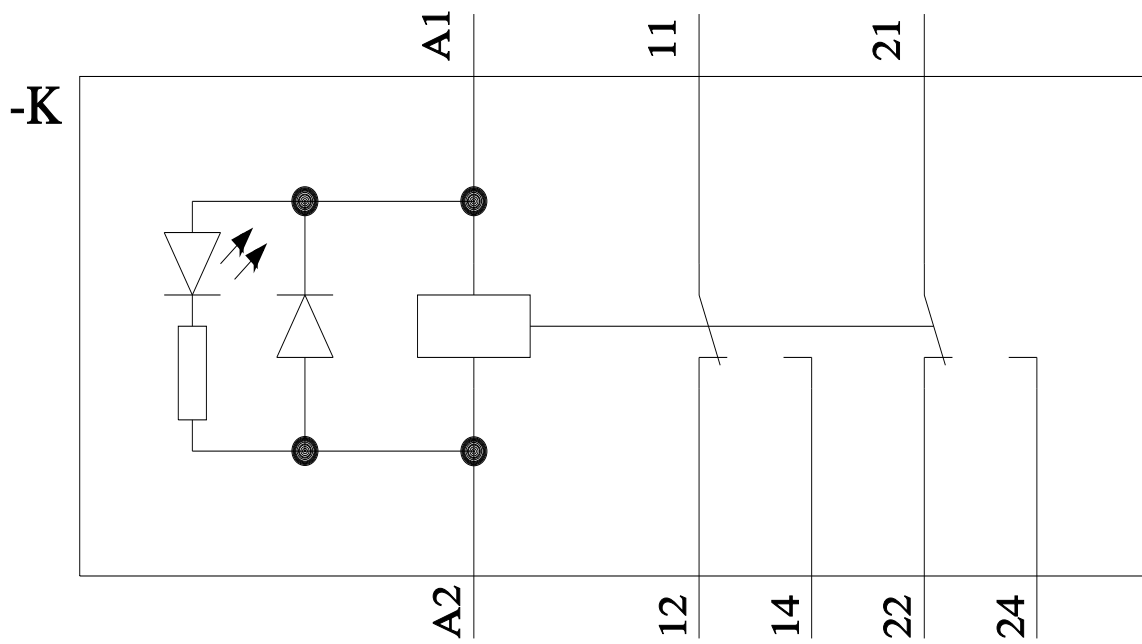
Bilddatenbank (Produktfotos, 2D-Maßzeichnungen, 3D-Modelle, Geräteschaltpläne, EPLAN Makros, ...)

[http://www.automation.siemens.com/bilddb/cax\\_de.aspx?mlfb=LZS:RT4A4L24&lang=de](http://www.automation.siemens.com/bilddb/cax_de.aspx?mlfb=LZS:RT4A4L24&lang=de)

Kennlinien: Derating

<https://support.industry.siemens.com/cs/ww/de/ps/LZS:RT4A4L24/manual>





letzte Änderung:

13.10.2021 