

Leistungsschalter 3VA2 IEC Frame 1000 Schaltvermögenklasse M  
 Icu=55kA @ 415V 3-polig, Anlagenschutz ETU320, LI, In=1000A  
 Überlastschutz Ir=400A...1000A Kurzschlusschutz Ii=1,5...10 x In  
 Schraubenflanschanschluss Unterspannungsauslöser (UVR) 208-230V  
 AC 50/60Hz



**Ausführung**

Produkt-Markename	SENTRON
Produkt-Bezeichnung	Kompaktleistungsschalter

**Approbationen Zertifikate**

<b>allgemeine Produktzulassung</b>	<b>EMV (Elektro- magnetische Verträglichkeit)</b>	<b>Prüfbeschei- nungen</b>
------------------------------------	---	--------------------------------



[Sonstige](#)



[Sonstige](#)

**sonstiges**

[Sonstige](#)

## Weitere Informationen

### Information- and Downloadcenter (Kataloge, Broschüren,...)

<http://www.siemens.de/lowvoltage/kataloge>

### Industry Mall (Online-Bestellsystem)

<https://mall.industry.siemens.com/mall/de/de/Catalog/product?mfb=3VA2510-5HL32-0DA0>

### Service&Support (Handbücher, Betriebsanleitungen, Zertifikate, Kennlinien, FAQs,...)

<https://support.industry.siemens.com/cs/ww/de/ps/3VA2510-5HL32-0DA0>

### Bilddatenbank (Produktfotos, 2D-Maßzeichnungen, 3D-Modelle, Geräteschaltpläne, ...)

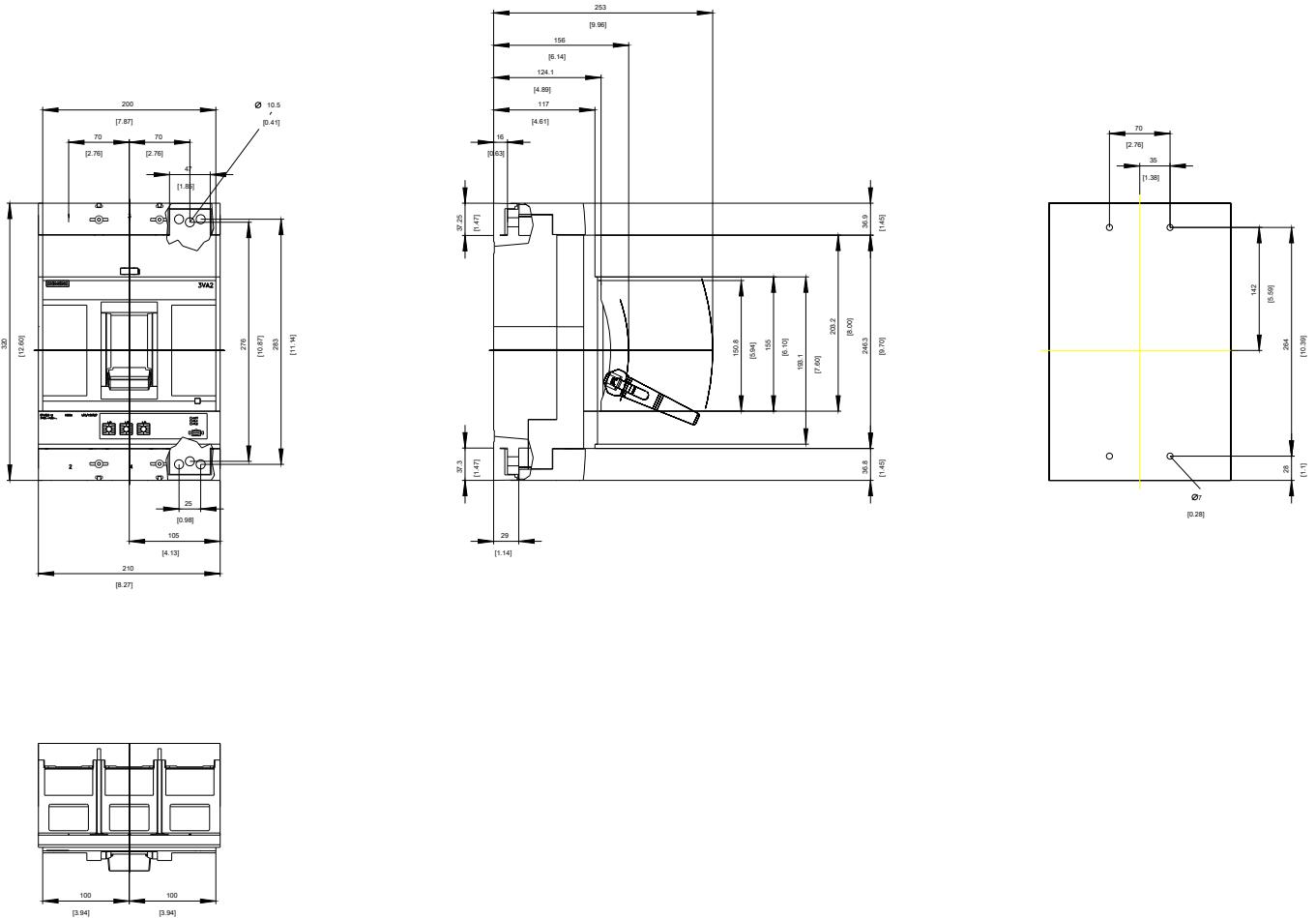
[http://www.automation.siemens.com/bilddb/cax\\_de.aspx?mfb=3VA2510-5HL32-0DA0](http://www.automation.siemens.com/bilddb/cax_de.aspx?mfb=3VA2510-5HL32-0DA0)

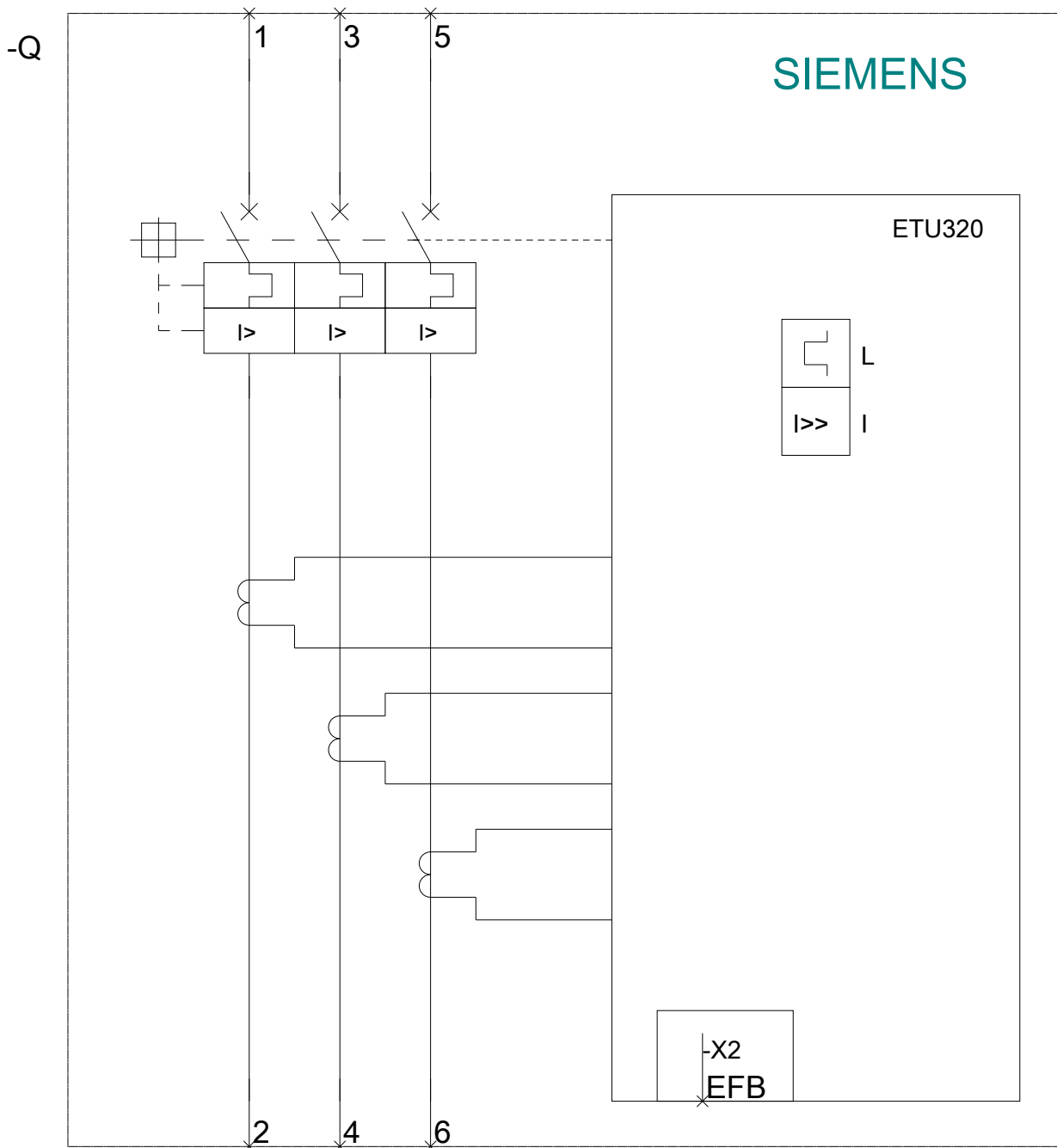
### CAX-Online-Generator

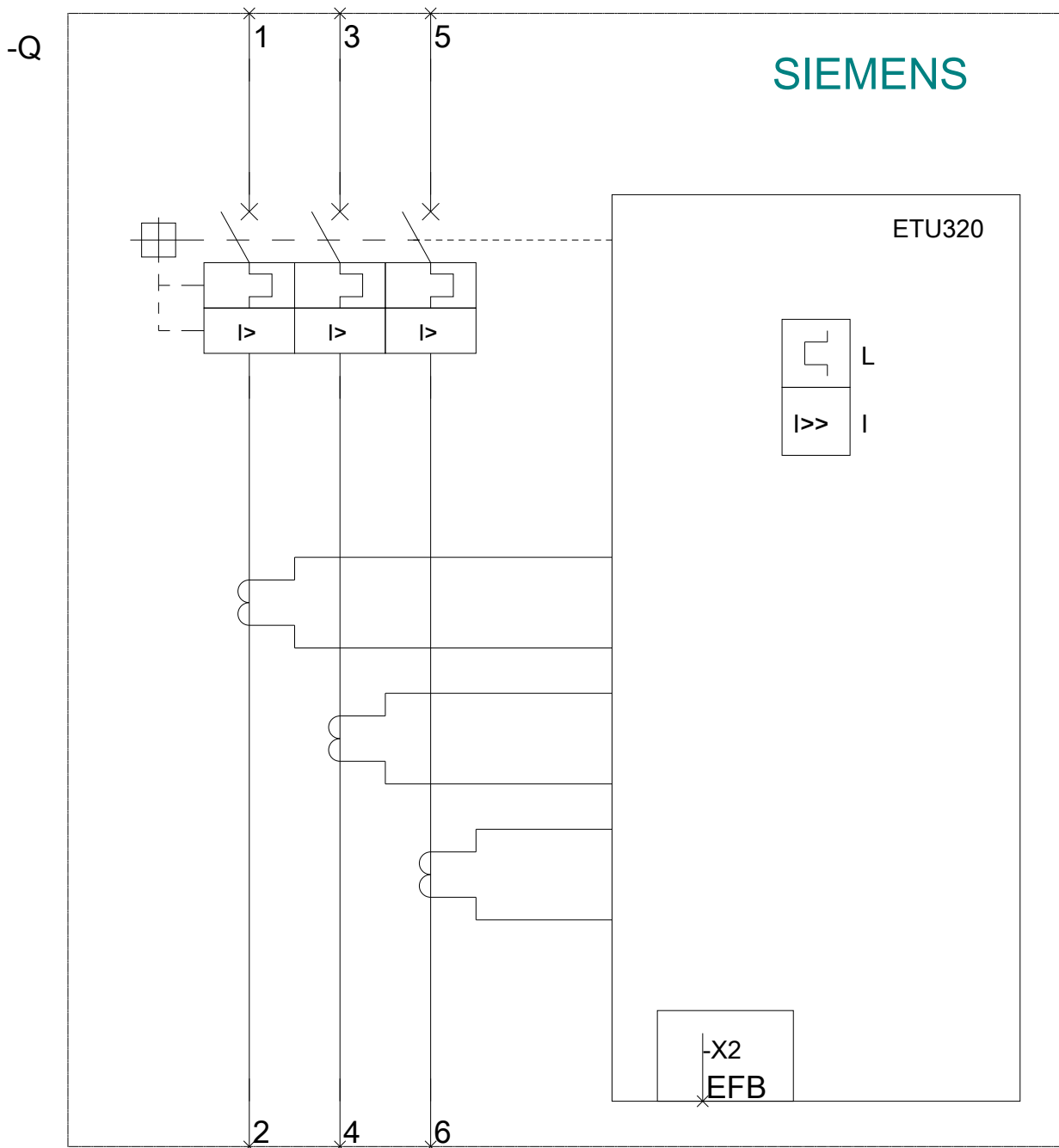
<http://www.siemens.com/cax>

### Ausschreibungstexte (Leistungsverzeichnisse)

<http://www.siemens.de/ausschreibungstexte>







**letzte Änderung:**

04.07.2018