

Leistungsschalter 3VA2 IEC Frame 1000 Schaltvermögenklasse M  
 Icu=55kA @ 415V 3-polig, Anlagenschutz ETU320, LI, In=1000A  
 Überlastschutz Ir=400A...1000A Kurzschlusschutz Ii=1,5...10 x In  
 Schraubenflanschanschluss Spannungsauslöser (STL) 12-30V DC,  
 24V AC 50/60Hz 2 Hilfsschalter HQ 1 Ausgelöst-Meldeschalter HQ 1  
 Schutzauslöser-Meldeschalter



**Ausführung**

Produkt-Markename	SENTRON
Produkt-Bezeichnung	Kompaktleistungsschalter

**Approbationen Zertifikate**

allgemeine Produktzulassung	EMV (Elektromagnetische Verträglichkeit)	Prüfbescheinigungen
 CCC	 EAC	 RCM
 VDE	<a href="#">Sonstige</a>	<a href="#">Sonstige</a>

**sonstiges**

[Sonstige](#)

## Weitere Informationen

**Information- and Downloadcenter (Kataloge, Broschüren,...)**

<http://www.siemens.de/lowvoltage/kataloge>

**Industry Mall (Online-Bestellsystem)**

<https://mall.industry.siemens.com/mall/de/de/Catalog/product?mfb=3VA2510-5HL32-0HL0>

**Service&Support (Handbücher, Betriebsanleitungen, Zertifikate, Kennlinien, FAQs,...)**

<https://support.industry.siemens.com/cs/ww/de/ps/3VA2510-5HL32-0HL0>

**Bilddatenbank (Produktfotos, 2D-Maßzeichnungen, 3D-Modelle, Geräteschaltpläne, ...)**

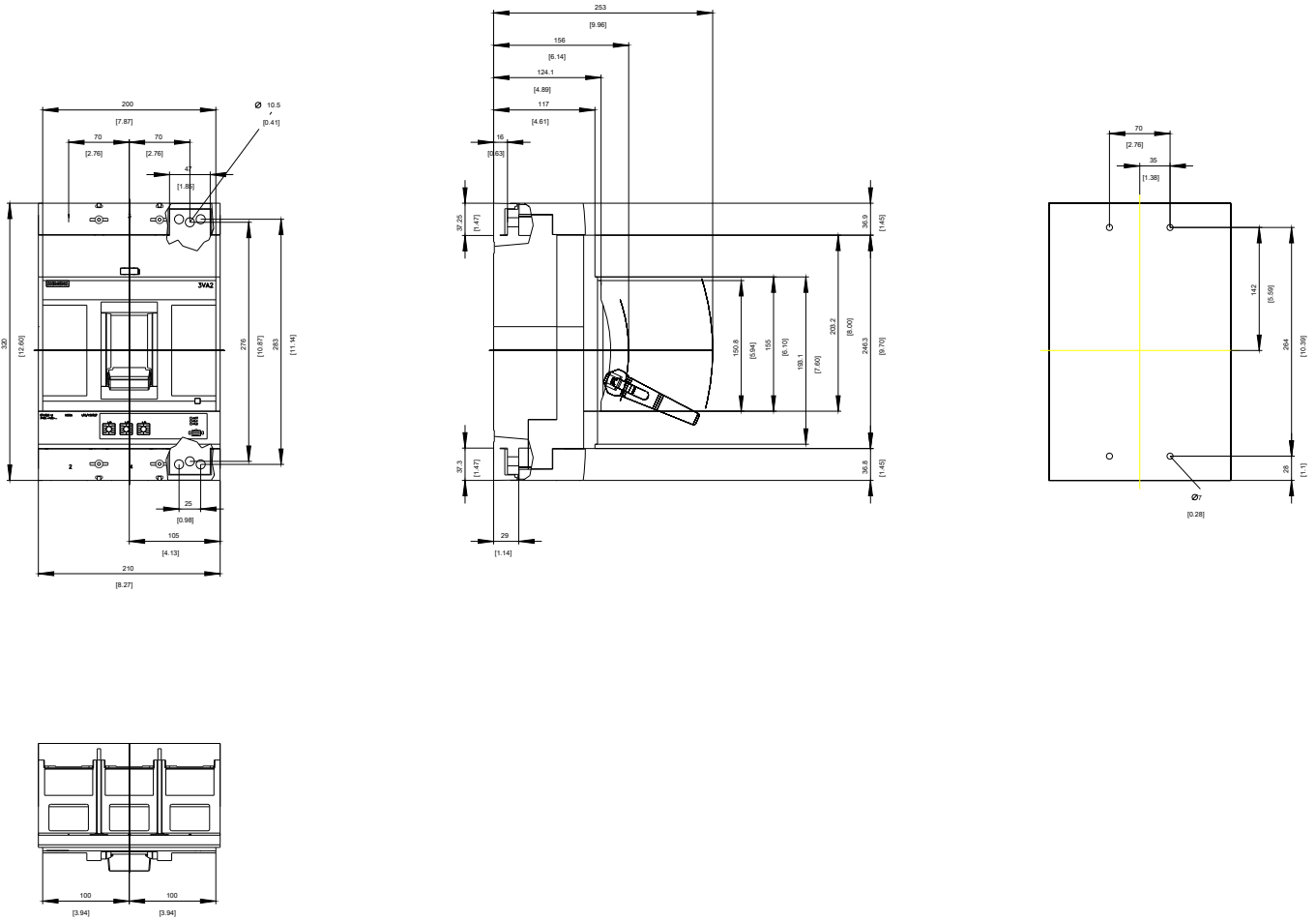
[http://www.automation.siemens.com/bilddb/cax\\_de.aspx?mfb=3VA2510-5HL32-0HL0](http://www.automation.siemens.com/bilddb/cax_de.aspx?mfb=3VA2510-5HL32-0HL0)

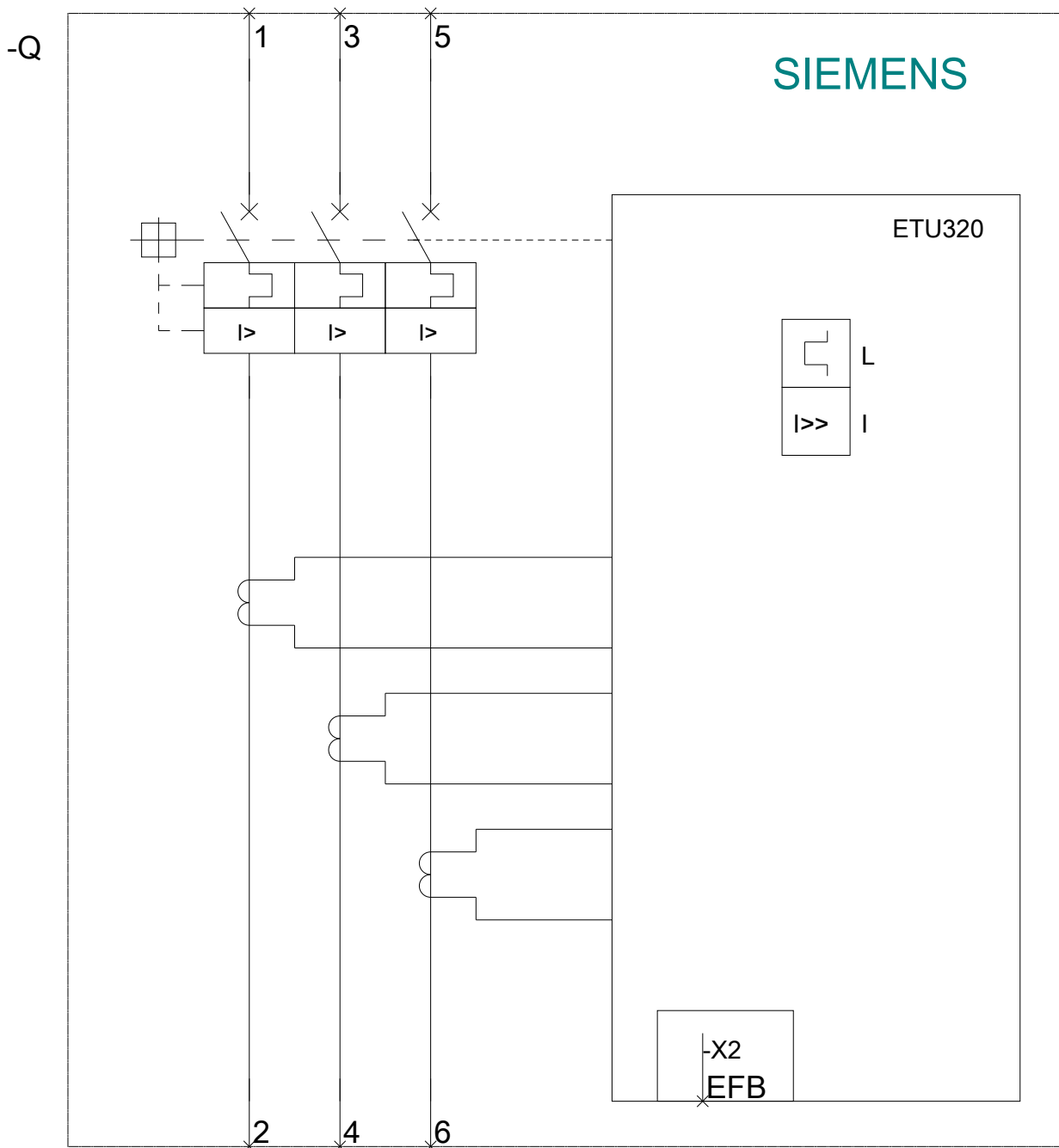
**CAX-Online-Generator**

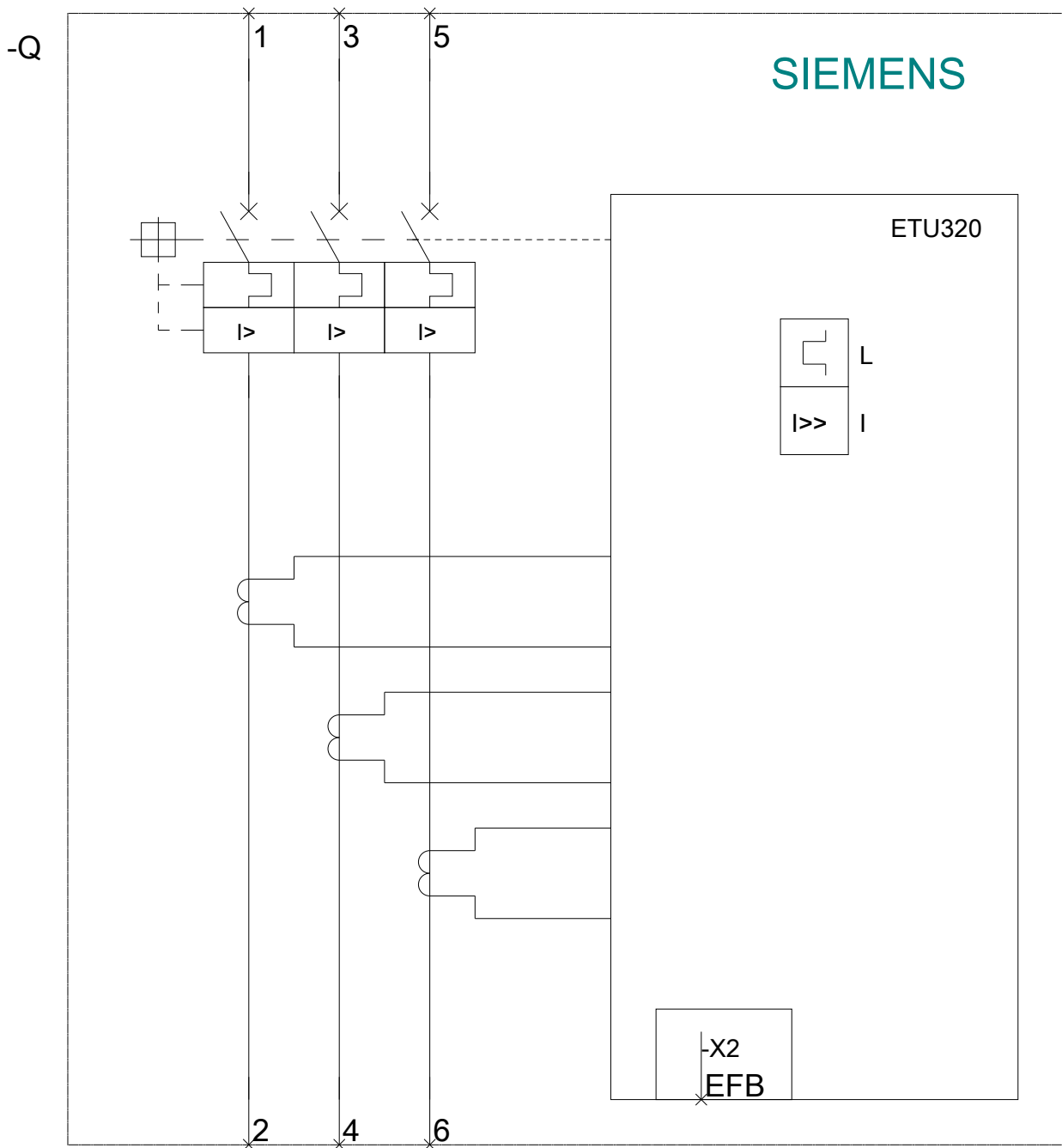
<http://www.siemens.com/cax>

**Ausschreibungstexte (Leistungsverzeichnisse)**

<http://www.siemens.de/ausschreibungstexte>







letzte Änderung:

04.07.2018