

Leistungsschalter 3VA2 IEC Frame 1000 Schaltvermögenklasse M  
Icu=55kA @ 415V 3-polig, Anlagenschutz ETU320, LI, In=1000A  
Überlastschutz Ir=400A...1000A Kurzschlusschutz li=1,5...10 x In  
Schraubenflanschanschluss Spannungsauslöser (STL) 220-250V DC,  
208-277V AC 2 Hilfsschalter HQ 1 Ausgelöst-Meldeschalter HQ 1  
Schutzauslöser-Meldeschalter



### Ausführung

Produkt-Markename

SENTRON

Produkt-Bezeichnung

Kompaktleistungsschalter

### Approbationen Zertifikate

allgemeine Produktzulassung	EMV (Elektromagnetische Verträglichkeit)	Prüfbescheinigungen
-----------------------------	--	---------------------



[Sonstige](#)



[Sonstige](#)

## sonstiges

[Sonstige](#)

## Weitere Informationen

**Information- and Downloadcenter (Kataloge, Broschüren,...)**

<http://www.siemens.de/lowvoltage/kataloge>

**Industry Mall (Online-Bestellsystem)**

<https://mall.industry.siemens.com/mall/de/de/Catalog/product?mlfb=3VA2510-5HL32-0KL0>

**Service&Support (Handbücher, Betriebsanleitungen, Zertifikate, Kennlinien, FAQs,...)**

<https://support.industry.siemens.com/cs/ww/de/ps/3VA2510-5HL32-0KL0>

**Bilddatenbank (Produktfotos, 2D-Maßzeichnungen, 3D-Modelle, Geräteschaltpläne, ...)**

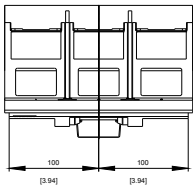
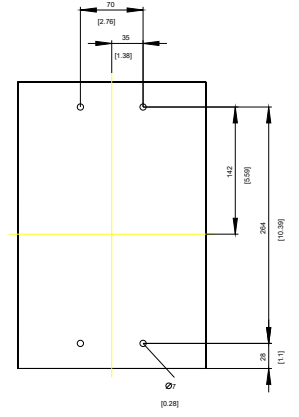
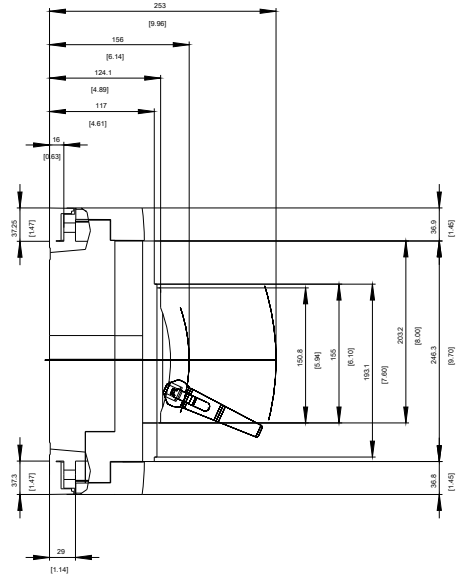
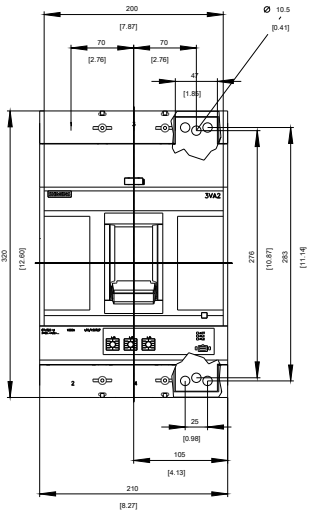
[http://www.automation.siemens.com/bilddb/cax\\_de.aspx?mlfb=3VA2510-5HL32-0KL0](http://www.automation.siemens.com/bilddb/cax_de.aspx?mlfb=3VA2510-5HL32-0KL0)

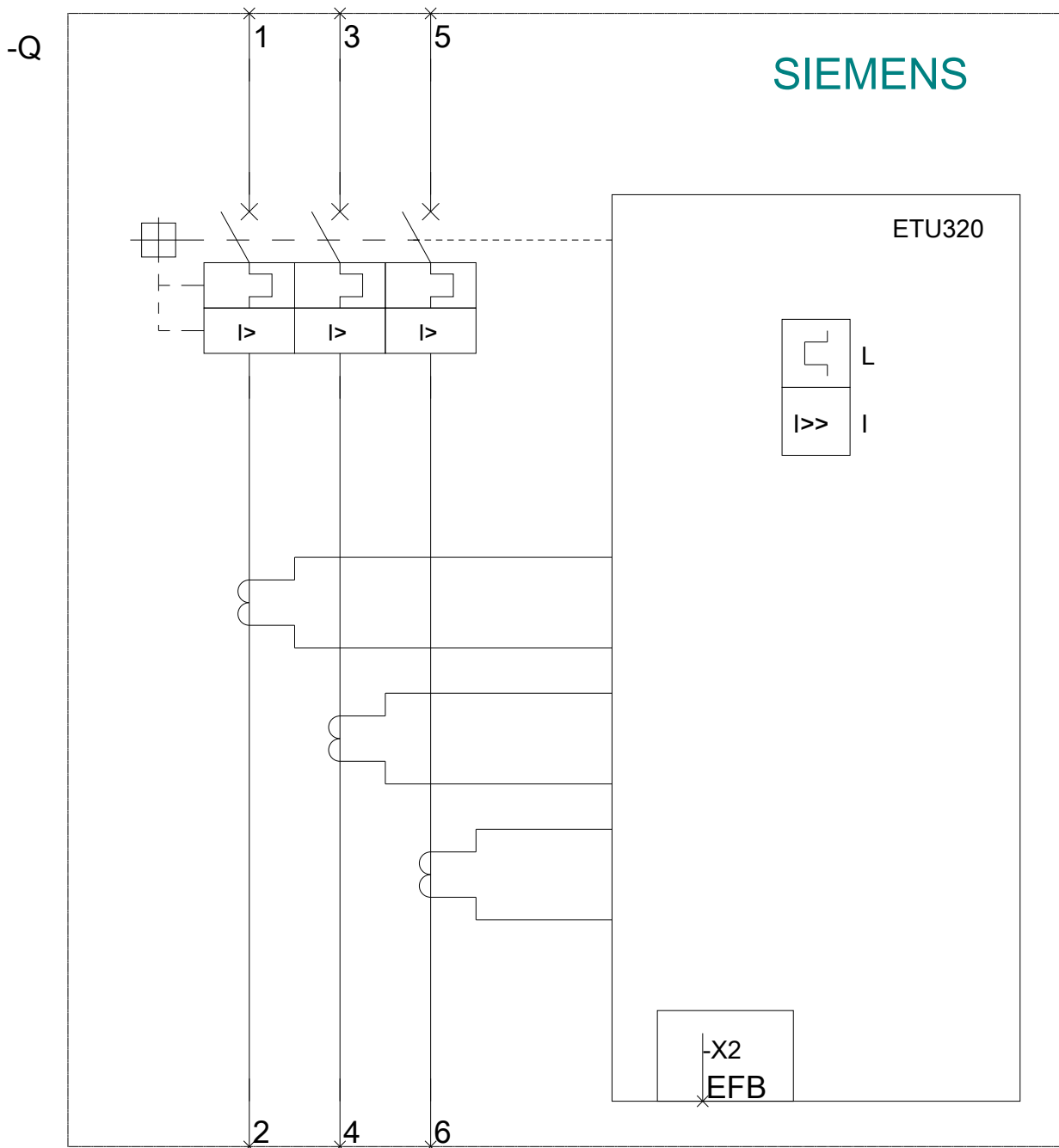
**CAX-Online-Generator**

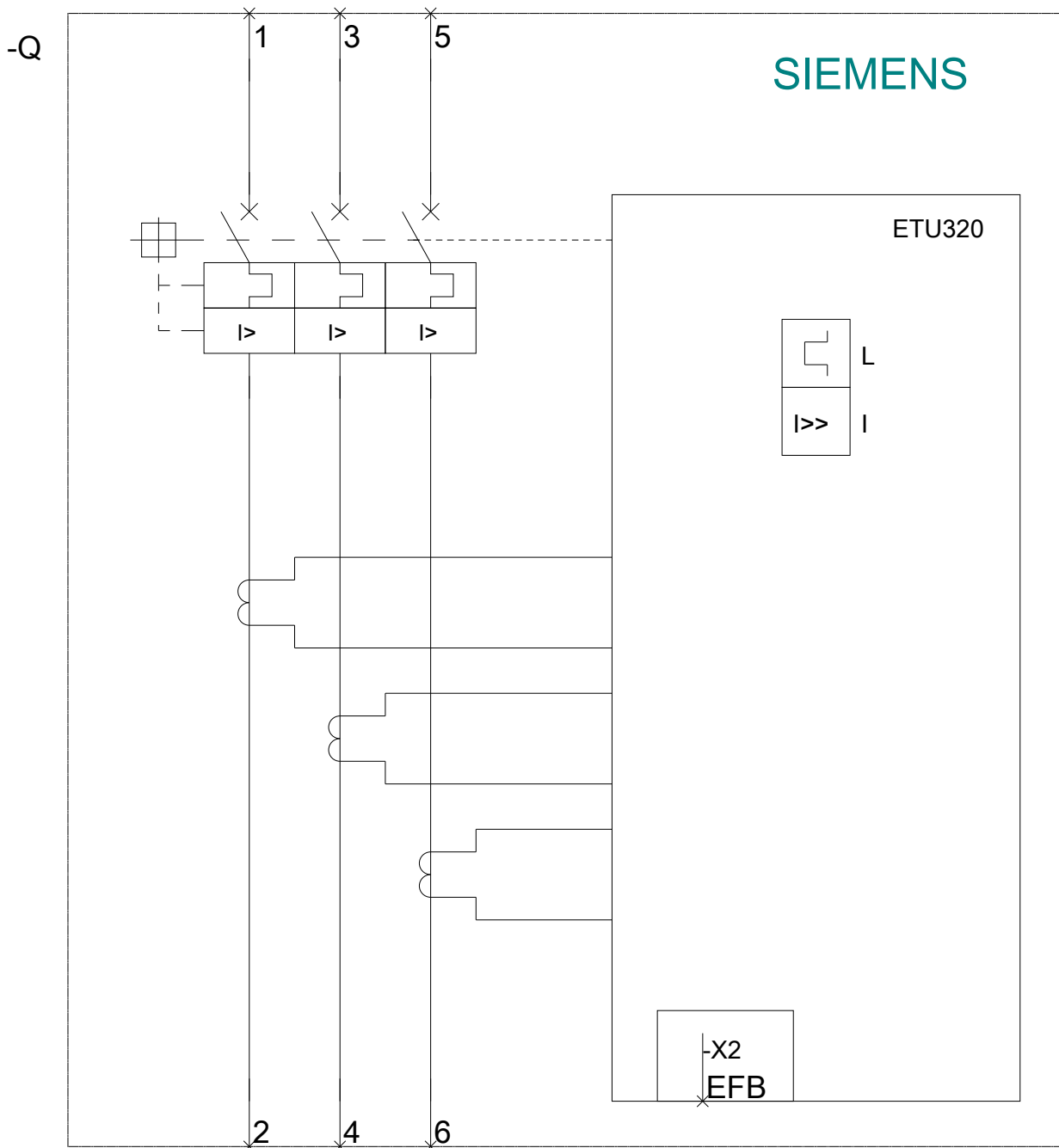
<http://www.siemens.com/cax>

**Ausschreibungstexte (Leistungsverzeichnisse)**

<http://www.siemens.de/ausschreibungstexte>







**letzte Änderung:**

04.07.2018