



Thermistor-Motorschutzrelais Standard-Auswertegerät 22,5 mm Gehäuse Federzugklemme 2 Wechsler US = AC/DC 24 V Auto-RESET geeignet für Bimetallschalter 2 LEDs (READY/TRIPPED) galvanische Trennung

<b>Produkt-Markenname</b>	SIRIUS
<b>Produktkategorie</b>	Thermistormotorschutz SIRIUS 3RN2
<b>Produkt-Bezeichnung</b>	Thermistor-Motorschutzrelais
<b>Ausführung des Produkts</b>	Standardauswertegerät, geeignet für Bimetallschalter
<b>Produkttyp-Bezeichnung</b>	3RN2
<b>Allgemeine technische Daten</b>	
<b>Produktfunktion</b>	Thermistormotorschutz
<b>Ausführung der Anzeige LED</b>	Ja
<b>Verlustleistung [W] bei Bemessungswert Strom</b>	
• bei AC bei warmem Betriebszustand	0,6 W
• bei DC bei warmem Betriebszustand	0,6 W
Isolationsspannung für Überspannungskategorie III nach IEC 60664 bei Verschmutzungsgrad 3 Bemessungswert	300 V
<b>Verschmutzungsgrad</b>	3
<b>Stoßspannungsfestigkeit Bemessungswert</b>	4 kV
<b>Schutzart IP</b>	IP20
Schockfestigkeit gemäß IEC 60068-2-27	11g / 15 ms
Schwingfestigkeit gemäß IEC 60068-2-6	10 ... 55 Hz: 0,35 mm
mechanische Lebensdauer (Schaltspiele) typisch	10 000 000
elektrische Lebensdauer (Schaltspiele) bei AC-15 bei 230 V typisch	100 000
<b>thermischer Strom des kontaktbehafteten Schaltelements maximal</b>	5 A
<b>Referenzkennzeichen gemäß IEC 81346-2:2009</b>	K
<b>RoHS-Richtlinie (Datum)</b>	28.05.2009
<b>Produktfunktion</b>	
<b>Produktfunktion</b>	
• Fehlerspeicherung	Nein
• dynamische Drahtbruchererkennung	Nein
• Reset extern	Nein
• Autoreset	Ja
• Hand-Reset	Nein
<b>Steuerstromkreis/ Ansteuerung</b>	
<b>Spannungsart der Steuerspeisespannung</b>	AC/DC
<b>Steuerspeisespannung bei AC</b>	
• bei 50 Hz Bemessungswert	24 ... 24 V
• bei 60 Hz Bemessungswert	24 ... 24 V
<b>Steuerspeisespannung bei DC</b>	
• Bemessungswert	24 ... 24 V
<b>Arbeitsbereichsfaktor Steuerspeisespannung</b>	

<b>Bemessungswert bei DC</b>	
• Anfangswert	0,85
• Endwert	1,1
<b>Arbeitsbereichsfaktor Steuerspeisespannung</b>	
<b>Bemessungswert bei AC bei 50 Hz</b>	
• Anfangswert	0,85
• Endwert	1,1
<b>Arbeitsbereichsfaktor Steuerspeisespannung</b>	
<b>Bemessungswert bei AC bei 60 Hz</b>	
• Anfangswert	0,85
• Endwert	1,1
<b>Einschaltstromspitze</b>	
• bei 24 V	1,8 A
<b>Dauer der Einschaltstromspitze</b>	
• bei 24 V	2 ms
<b>Messkreis</b>	
<b>Überbrückungszeit bei Netzausfall minimal</b>	40 ms
<b>Genauigkeit</b>	
<b>relative Messgenauigkeit</b>	9 %
<b>Hilfsstromkreis</b>	
<b>Material der Schaltkontakte</b>	AgSnO2
<b>Anzahl der Öffner für Hilfskontakte</b>	0
<b>Anzahl der Schließer für Hilfskontakte</b>	0
Anzahl der Wechsler für Hilfskontakte	2
<b>Hauptstromkreis</b>	
<b>Betriebsfrequenz Bemessungswert</b>	50 ... 60 Hz
Strombelastbarkeit des Ausgangsrelais bei AC-15 bei 250 V bei 50/60 Hz	3 A
<b>Strombelastbarkeit des Ausgangsrelais bei DC-13</b>	
• bei 24 V	1 A
• bei 125 V	0,2 A
<b>Dauerstrom des DIAZED-Sicherungseinsatzes des Ausgangsrelais</b>	6 A
<b>Elektromagnetische Verträglichkeit</b>	
<b>leitungsgebundene Störeinkopplung</b>	
• durch Burst gemäß IEC 61000-4-4	2 kV (power ports) / 1 kV (signal ports)
• durch Leiter-Erde Surge gemäß IEC 61000-4-5	2 kV (line to earth)
• durch Leiter-Leiter Surge gemäß IEC 61000-4-5	1 kV (line to line)
<b>elektrostatische Entladung gemäß IEC 61000-4-2</b>	6 kV Kontaktentladung / 8 kV Luftentladung
<b>Potenzialtrennung</b>	
<b>Ausführung der Potenzialtrennung</b>	galvanische Trennung
<b>Potenzialtrennung</b>	
• zwischen Eingang und Ausgang	Ja
• zwischen den Ausgängen	Ja
• zwischen Spannungsversorgung und anderen Stromkreisen	Nein
<b>Anschlüsse/ Klemmen</b>	
<b>Produktbestandteil abnehmbare Klemme für Hilfs- und Steuerstromkreis</b>	Ja
<b>Ausführung des elektrischen Anschlusses</b>	Federzuganschluss (Push-In)
• für Hilfs- und Steuerstromkreis	Federzuganschluss (Push-In)
<b>Art der anschließbaren Leiterquerschnitte</b>	
• eindrätig	1x (0,5 ... 4 mm <sup>2</sup> )
• feindrätig mit Aderendbearbeitung	1x (0,5 ... 2,5 mm <sup>2</sup> )
• feindrätig ohne Aderendbearbeitung	1x (0,5 ... 4 mm <sup>2</sup> )
• bei AWG-Leitungen eindrätig	1x (20 ... 12)
• bei AWG-Leitungen mehrdrätig	1x (20 ... 12)
<b>anschließbarer Leiterquerschnitt</b>	
• eindrätig	0,5 ... 4 mm <sup>2</sup>
• feindrätig mit Aderendbearbeitung	0,5 ... 2,5 mm <sup>2</sup>
• feindrätig ohne Aderendbearbeitung	0,5 ... 4 mm <sup>2</sup>

<b>AWG-Nummer als kodierter anschließbarer Leiterquerschnitt</b>	
<ul style="list-style-type: none"> <li>• eindrätig</li> <li>• mehrdrätig</li> </ul>	20 ... 12 20 ... 12

**Einbau/ Befestigung/ Abmessungen**

<b>Einbaulage</b>	beliebig
<b>Befestigungsart</b>	Schraub- und Schnappbefestigung auf Hutschiene 35 mm
<b>Höhe</b>	100 mm
<b>Breite</b>	22,5 mm
<b>Tiefe</b>	90 mm
<b>einzuhaltender Abstand</b>	
<ul style="list-style-type: none"> <li>• bei Reihenmontage           <ul style="list-style-type: none"> <li>— vorwärts</li> <li>— rückwärts</li> <li>— aufwärts</li> <li>— abwärts</li> <li>— seitwärts</li> </ul> </li> <li>• zu geerdeten Teilen           <ul style="list-style-type: none"> <li>— vorwärts</li> <li>— rückwärts</li> <li>— aufwärts</li> <li>— seitwärts</li> <li>— abwärts</li> </ul> </li> <li>• zu spannungsführenden Teilen           <ul style="list-style-type: none"> <li>— vorwärts</li> <li>— rückwärts</li> <li>— aufwärts</li> <li>— abwärts</li> <li>— seitwärts</li> </ul> </li> </ul>	0 mm 0 mm 0 mm 0 mm 0 mm  0 mm 0 mm 0 mm 0 mm 0 mm  0 mm 0 mm 0 mm 0 mm 0 mm

**Umgebungsbedingungen**

Aufstellungshöhe bei Höhe über NN maximal	2 000 m
<b>Umgebungstemperatur</b>	
<ul style="list-style-type: none"> <li>• während Betrieb</li> <li>• während Lagerung</li> <li>• während Transport</li> </ul>	-25 ... +60 °C -40 ... +85 °C -40 ... +85 °C
relative Luftfeuchte während Betrieb	70 %

**Approbationen/ Zertifikate**

<b>allgemeine Produktzulassung</b>	<b>EMV (Elektromagnetische Verträglichkeit)</b>
------------------------------------	---



[Bestätigungen](#)



**Konformitätserklärung      Prüfbescheinigungen      Marine / Schiffbau**

[Sonstige](#)



[Typprüfbescheinigung/Werkzeugnis](#)



**Sonstige**

[Bestätigungen](#)

## Weitere Informationen

Information- and Downloadcenter (Kataloge, Broschüren,...)

<https://www.siemens.de/ic10>

Industry Mall (Online-Bestellsystem)

<https://mall.industry.siemens.com/mall/de/de/Catalog/product?mlfb=3RN2010-2BA30>

CAX-Online-Generator

<http://support.automation.siemens.com/WW/CAXorder/default.aspx?lang=de&mlfb=3RN2010-2BA30>

Service&Support (Handbücher, Betriebsanleitungen, Zertifikate, Kennlinien, FAQs,...)

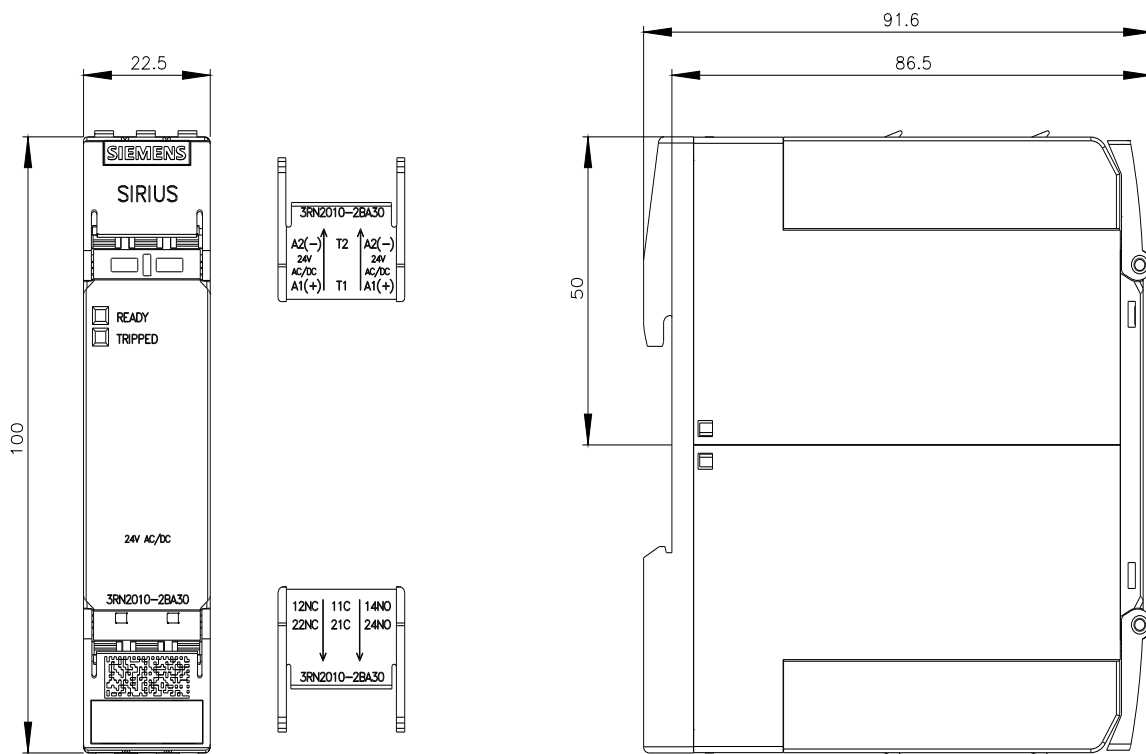
<https://support.industry.siemens.com/cs/ww/de/ps/3RN2010-2BA30>

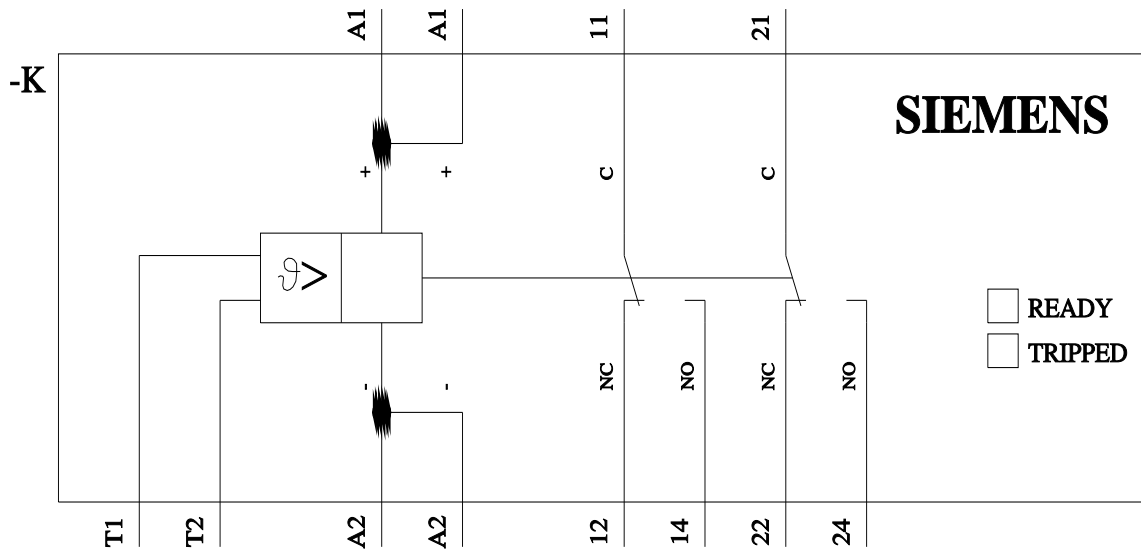
Bilddatenbank (Produktfotos, 2D-Maßzeichnungen, 3D-Modelle, Geräteschaltpläne, EPLAN Makros, ...)

[http://www.automation.siemens.com/bilddb/cax\\_de.aspx?mlfb=3RN2010-2BA30&lang=de](http://www.automation.siemens.com/bilddb/cax_de.aspx?mlfb=3RN2010-2BA30&lang=de)

Kennlinien: Derating

<https://support.industry.siemens.com/cs/ww/de/ps/3RN2010-2BA30/manual>





letzte Änderung:

01.05.2021 