

SETRON, Sicherungslasttrennschalter 3NP1, 3-polig, NH000, 160 A, für Sammelschienensystem 8US 40mm, Rahmenklemme, Abdeckebene 32/70mm



### Ausführung

Produkt-Markename	SETRON
Produkt-Bezeichnung	Sicherungslasttrennschalter 3NP1
Ausführung des Produkts	Abdeckebene 32/70 mm
Ausführung der Sammelschiene	Sammelschienendicke 5 oder 10 mm
Ausführung der Sicherungsüberwachung	ohne
Ausführung des Betätigungselements	Deckelgriff
Ausführung des Lastschalters / Leistenform	Nein
Ausführung des Schaltantriebs / Motorantrieb	Nein

### Allgemeine technische Daten

Polzahl	3
Bauart des Geräts	für Sammelschienensystem 8US 40mm
Baugröße der Trennlasche	0
Baugröße des Sicherungseinsatzes	NH000
Dauerstrom / bei 35 °C / Bemessungswert	160 A
Durchlassstrom / bei geschlossenem Schalter / maximal zulässig	15 kA
Durchlasswert $I^{**2t}$ , max. / 500 V	56 000 A <sup>2</sup> ·s
Leistungsfaktor	

• bei AC-22 B	0,65
• bei AC-23 B	0,45
• bei kapazitiver Last	-0,25
Leistungsschalter / Grundtyp	3NP11
mechanische Lebensdauer (Schaltspiele) / typisch	2 000
Sicherungssystem	NH-Sicherung

Spannung	
Isolationsspannung / Bemessungswert	690 V
Leistungsfaktor / bei AC-21 B	0,95
Stoßspannungsfestigkeit / Bemessungswert	8 kV

Schutzart und Schutzklasse	
Schutzart IP	
• bei geschlossenem Schalter / mit Blende oder Kabelschuhabdeckung	IP40
• bei geschlossenem Schalter / ohne Blende oder Kabelschuhabdeckung	IP30
• frontseitig	IP40
• offen	IP20

Strom	
Dauerstrom	
• Bemessungswert	100 A
• bei 40 °C / Bemessungswert	150 A
• bei 45 °C / Bemessungswert	140 A
• bei 50 °C / Bemessungswert	130 A
• bei 55 °C / Bemessungswert	120 A
Durchlassstrom / bei zügigem Einschalten / maximal zulässig	10 kA
Durchlassstrom / I <sub>c</sub> / maximal zulässig	
• 400 V	15 000 A
• 500V	15 000 A
Durchlasswert I**2t, max. / 400 V	56 000 A <sup>2</sup> ·s

Hauptstromkreis	
Betriebsspannung	
• bei AC / Bemessungswert / maximal	690 V
• bei DC / Bemessungswert	440 V
• bei DC / Bemessungswert / maximal	440 V
Betriebsstrom / bei kapazitiver Last	
• bei 400 V / maximal	72 A
• bei 500 V / maximal	55 A

Hilfsstromkreis	
Anzahl der Wechsler / für Hilfskontakte	0

Anzahl der Öffner / für Hilfskontakte	0
Anzahl der Schließer / für Hilfskontakte	0

## Eignung

<b>Eignung zur Verwendung</b>	
• Hauptschalter	Nein
• Lasttrennschalter	Ja
• NOT-AUS-Schalter	Nein
• Sicherheitsschalter	Ja
• Wartungs-/Reparaturschalter	Ja

## Produktdetails

Produktausstattung / Verriegelung	Ja
Produktbestandteil	
• Auslöstmelder	Nein
• Phasenausfallüberwachung	Nein
• Unterspannungsauslöser	Nein
• Unterspannungsauslöser mit voreilem Kontakt	Nein
Produkteigenschaft / plombierbar	Ja
Produkterweiterung	
• Hilfsschalter	Ja
• optional	
— Abschließbarkeit	Ja
— Motorantrieb	Nein
— Phasenausfallüberwachung	Ja
— Sicherungsüberwachung	Ja
— Spannungsauslöser	Nein
— Überspannungsschutzüberwachung	Ja

## Produktfunktion

Produktfunktion	
• Sicherungsüberwachung	Nein
• Überspannungsschutzüberwachung	Nein

## Kurzschluss

bedingter Kurzschlussstrom (I <sub>q</sub> )	
• Bemessungswert	80 kA
• bei AC / bei 500 V / bei zügigem Einschalten / Bemessungswert	80 kA
• bei AC / bei 690 V / bei zügigem Einschalten / Bemessungswert	80 kA
• bei geschlossenem Schalter / bei AC / bei 500 V / Bemessungswert	120 kA

- bei geschlossenem Schalter / bei AC / bei 690 V / Bemessungswert

120 kA

## Anschlüsse

Anordnung des elektrischen Anschlusses / für Hauptstromkreis	sonstige
anschließbarer Leiterquerschnitt / für Hauptkontakte	
<ul style="list-style-type: none"> <li>• eindrätig oder mehrdrätig / minimal</li> </ul>	1,5 mm <sup>2</sup>
<ul style="list-style-type: none"> <li>• eindrätig oder mehrdrätig / maximal</li> </ul>	50 mm <sup>2</sup>
<ul style="list-style-type: none"> <li>• feindrätig / mit Aderendbearbeitung / minimal</li> </ul>	1,5 mm <sup>2</sup>
<ul style="list-style-type: none"> <li>• feindrätig / mit Aderendbearbeitung / maximal</li> </ul>	35 mm <sup>2</sup>
<ul style="list-style-type: none"> <li>• mehrdrätig / minimal</li> </ul>	1,5 mm <sup>2</sup>
<ul style="list-style-type: none"> <li>• mehrdrätig / maximal</li> </ul>	50 mm <sup>2</sup>
Anzugsdrehmoment / bei Schraubanschluss	
<ul style="list-style-type: none"> <li>• minimal</li> </ul>	3,5 N·m
<ul style="list-style-type: none"> <li>• maximal</li> </ul>	4 N·m
Art der anschließbaren Leiterquerschnitte / der lamellierten Leiter / maximal	8 x 8 mm
Ausführung des elektrischen Anschlusses / für Hauptstromkreis	Rahmenklemme

## Mechanischer Aufbau

Höhe	211,4 mm
Breite	88,8 mm
Tiefe	127,6 mm
Einbaulage	horizontal/vertikal
Befestigungsart	Sammelschiene
Befestigungsart	
<ul style="list-style-type: none"> <li>• Bodenmontage</li> </ul>	Nein
<ul style="list-style-type: none"> <li>• Frontmontage</li> </ul>	Nein
<ul style="list-style-type: none"> <li>• Frontmontage mit 4-Loch Befestigung</li> </ul>	Nein
<ul style="list-style-type: none"> <li>• Frontmontage mit Zentralbefestigung</li> </ul>	Nein
<ul style="list-style-type: none"> <li>• Schienen-Montage</li> </ul>	Ja
Schienenmittenabstand	40 mm
Nettogewicht	0,82 kg

## Umgebungsbedingungen

Verschmutzungsgrad	3
Umgebungstemperatur	
<ul style="list-style-type: none"> <li>• während Betrieb / minimal</li> </ul>	-25 °C
<ul style="list-style-type: none"> <li>• während Betrieb / maximal</li> </ul>	55 °C
<ul style="list-style-type: none"> <li>• während Lagerung / minimal</li> </ul>	-50 °C
<ul style="list-style-type: none"> <li>• während Lagerung / maximal</li> </ul>	80 °C

## Approbationen Zertifikate

## Referenzkennzeichen

- gemäß DIN EN 61346-2
- gemäß IEC 81346-2:2009

Q

Q

## allgemeine Produktzulassung

## Konformitätserklärung

## Prüfbescheinigungen



CCC



UR



VDE

[Sonstige](#)



EG-Konf.

[spezielle Prüfbescheinigungen](#)

## Prüfbescheinigungen

## Schiffbau

[Typprüfbescheinigung/Werkszeugnis](#)



LRS

## Weitere Informationen

### Information- and Downloadcenter (Kataloge, Broschüren,...)

<http://www.siemens.de/lowvoltage/kataloge>

### Industry Mall (Online-Bestellsystem)

<https://mall.industry.siemens.com/mall/de/de/Catalog/product?mlfb=3NP1123-1BB20>

### Service&Support (Handbücher, Betriebsanleitungen, Zertifikate, Kennlinien, FAQs,...)

<https://support.industry.siemens.com/cs/ww/de/ps/3NP1123-1BB20>

### Bilddatenbank (Produktfotos, 2D-Maßzeichnungen, 3D-Modelle, Geräteschaltpläne, ...)

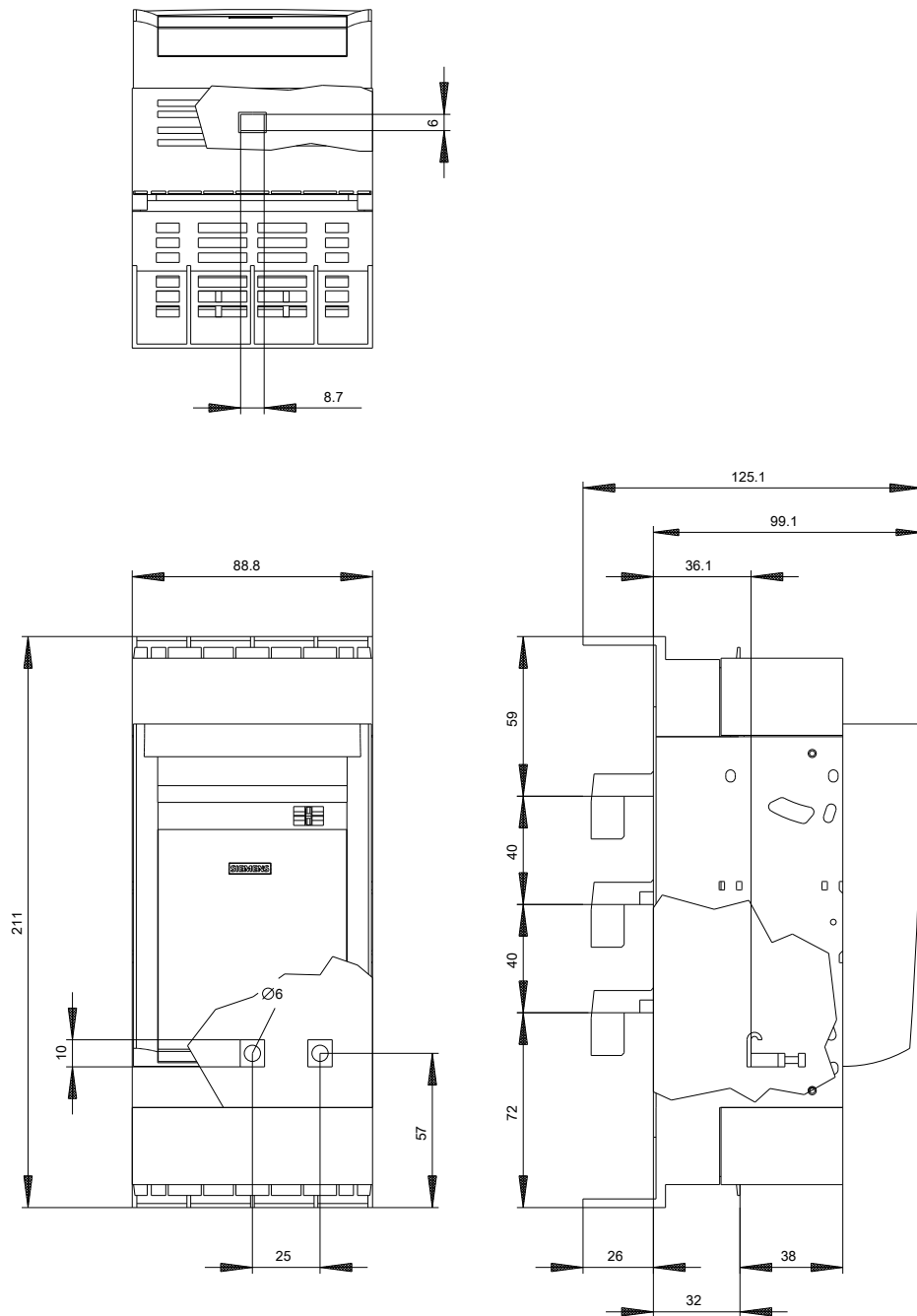
[http://www.automation.siemens.com/bilddb/cax\\_de.aspx?mlfb=3NP1123-1BB20](http://www.automation.siemens.com/bilddb/cax_de.aspx?mlfb=3NP1123-1BB20)

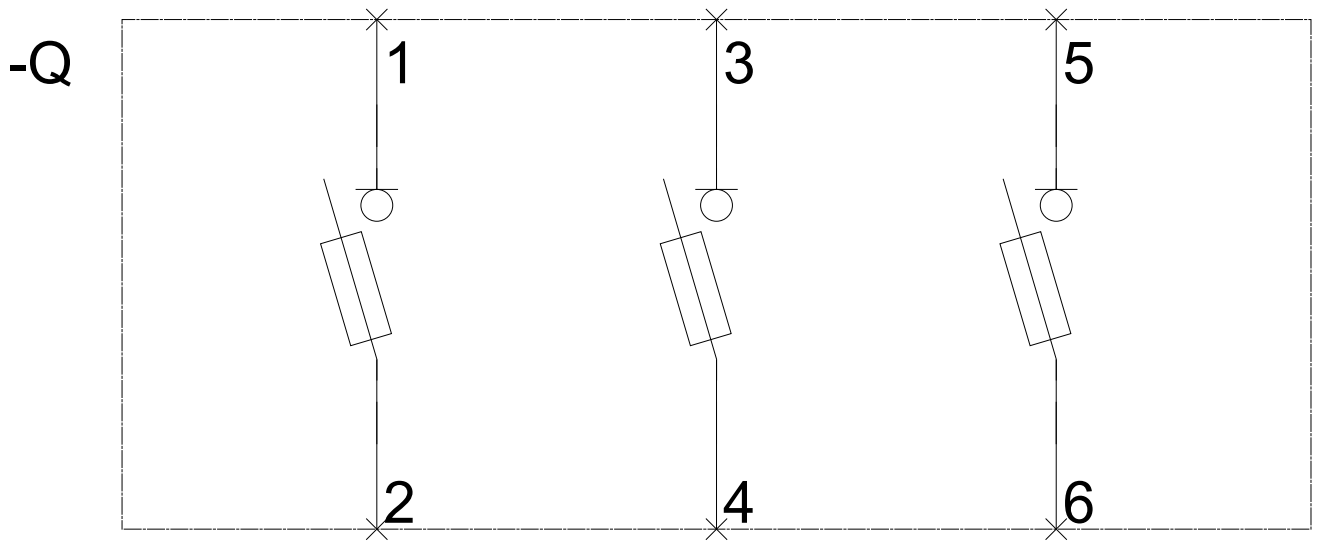
### CAX-Online-Generator

<http://www.siemens.com/cax>

### Ausschreibungstexte (Leistungsverzeichnisse)

<http://www.siemens.de/ausschreibungstexte>





**-CB**

