

SETRON, Sicherungslasttrennschalter 3NP1, 3-polig, NH00, 160 A, für Sammelschienensystem 8US 40mm, Flachanschluss, Abdeckebene 32/70mm



Ausführung	
Produkt-Markename	SETRON
Produkt-Bezeichnung	Sicherungslasttrennschalter 3NP1
Ausführung des Produkts	Abdeckebene 32/70 mm
Ausführung der Sammelschiene	Sammelschienendicke 5 oder 10 mm
Ausführung der Sicherungsüberwachung	ohne
Ausführung des Betätigungselements	Deckelgriff
Ausführung des Lastschalters / Leistenform	Nein
Ausführung des Schaltantriebs / Motorantrieb	Nein
Allgemeine technische Daten	
Polzahl	3
Bauart des Geräts	für Sammelschienensystem 8US 40mm
Baugröße der Trennlasche	00 und 000
Baugröße des Sicherungseinsatzes	NH000, NH00
Dauerstrom / bei 35 °C / Bemessungswert	160 A
Durchlassstrom / bei geschlossenem Schalter / maximal zulässig	23 kA
Durchlasswert I**2t, max. / 500 V	158 000 A <sup>2</sup> ·s
Leistungsfaktor	

• bei AC-22 B	0,65
• bei AC-23 B	0,45
• bei kapazitiver Last	-0,25
Leistungsschalter / Grundtyp	3NP11
mechanische Lebensdauer (Schaltspiele) / typisch	2 000
Sicherungssystem	NH-Sicherung

### Spannung

Isolationsspannung / Bemessungswert	690 V
Leistungsfaktor / bei AC-21 B	0,95
Stoßspannungsfestigkeit / Bemessungswert	8 kV

### Schutzart und Schutzklasse

Schutzart IP	
• bei geschlossenem Schalter / mit Blende oder Kabelschuhabdeckung	IP40
• bei geschlossenem Schalter / ohne Blende oder Kabelschuhabdeckung	IP30
• frontseitig	IP40
• offen	IP20

### Strom

Dauerstrom	
• Bemessungswert	160 A
• bei 40 °C / Bemessungswert	155 A
• bei 45 °C / Bemessungswert	145 A
• bei 50 °C / Bemessungswert	140 A
• bei 55 °C / Bemessungswert	133 A
Durchlassstrom / bei zügigem Einschalten / maximal zulässig	15 kA
Durchlassstrom / I <sub>c</sub> / maximal zulässig	
• 400 V	23 000 A
• 500V	23 000 A
Durchlasswert I**2t, max. / 400 V	158 000 A <sup>2</sup> ·s

### Hauptstromkreis

Betriebsspannung	
• bei AC / Bemessungswert / maximal	690 V
• bei DC / Bemessungswert	440 V
• bei DC / Bemessungswert / maximal	440 V
Betriebsstrom / bei kapazitiver Last	
• bei 400 V / maximal	72 A
• bei 500 V / maximal	55 A

### Hilfsstromkreis

Anzahl der Wechsler / für Hilfskontakte	0
---	---

Anzahl der Öffner / für Hilfskontakte	0
Anzahl der Schließer / für Hilfskontakte	0
<b>Eignung</b>	
<b>Eignung zur Verwendung</b>	
• Hauptschalter	Nein
• Lasttrennschalter	Ja
• NOT-AUS-Schalter	Nein
• Sicherheitsschalter	Ja
• Wartungs-/Reparaturschalter	Ja
<b>Produktdetails</b>	
Produktausstattung / Verriegelung	Ja
<b>Produktbestandteil</b>	
• Auslöstmelder	Nein
• Phasenausfallüberwachung	Nein
• Unterspannungsauslöser	Nein
• Unterspannungsauslöser mit voreilem Kontakt	Nein
Produkteigenschaft / plombierbar	Ja
<b>Produkterweiterung</b>	
• Hilfsschalter	Ja
• optional	
— Abschließbarkeit	Ja
— Motorantrieb	Nein
— Phasenausfallüberwachung	Ja
— Sicherungsüberwachung	Ja
— Spannungsauslöser	Nein
— Überspannungsschutzüberwachung	Ja
<b>Produktfunktion</b>	
<b>Produktfunktion</b>	
• Sicherungsüberwachung	Nein
• Überspannungsschutzüberwachung	Nein
<b>Kurzschluss</b>	
<b>bedingter Kurzschlussstrom (I<sub>q</sub>)</b>	
• Bemessungswert	80 kA
• bei AC / bei 500 V / bei zügigem Einschalten / Bemessungswert	80 kA
• bei AC / bei 690 V / bei zügigem Einschalten / Bemessungswert	80 kA
• bei geschlossenem Schalter / bei AC / bei 500 V / Bemessungswert	120 kA

- bei geschlossenem Schalter / bei AC / bei 690 V / Bemessungswert

120 kA

### Anschlüsse

Anordnung des elektrischen Anschlusses / für Hauptstromkreis	sonstige
anschließbarer Leiterquerschnitt / für Hauptkontakte	
<ul style="list-style-type: none"> <li>• eindrätig oder mehrdrätig / minimal</li> </ul>	2,5 mm <sup>2</sup>
<ul style="list-style-type: none"> <li>• eindrätig oder mehrdrätig / maximal</li> </ul>	95 mm <sup>2</sup>
<ul style="list-style-type: none"> <li>• mehrdrätig / minimal</li> </ul>	2,5 mm <sup>2</sup>
<ul style="list-style-type: none"> <li>• mehrdrätig / maximal</li> </ul>	95 mm <sup>2</sup>
Anzugsdrehmoment / bei Schraubanschluss	
<ul style="list-style-type: none"> <li>• minimal</li> </ul>	10 N·m
<ul style="list-style-type: none"> <li>• maximal</li> </ul>	12 N·m
Art der anschließbaren Leiterquerschnitte / der lamellierten Leiter / maximal	24 x 12 mm
Ausführung des elektrischen Anschlusses / für Hauptstromkreis	Schienenanschluss

### Mechanischer Aufbau

Höhe	210,4 mm
Breite	105,8 mm
Tiefe	137,5 mm
Einbaulage	horizontal/vertikal
Befestigungsart	Sammelschiene
Befestigungsart	
<ul style="list-style-type: none"> <li>• Bodenmontage</li> </ul>	Nein
<ul style="list-style-type: none"> <li>• Frontmontage</li> </ul>	Nein
<ul style="list-style-type: none"> <li>• Frontmontage mit 4-Loch Befestigung</li> </ul>	Nein
<ul style="list-style-type: none"> <li>• Frontmontage mit Zentralbefestigung</li> </ul>	Nein
<ul style="list-style-type: none"> <li>• Schienen-Montage</li> </ul>	Ja
Schienenmittenabstand	40 mm
Nettogewicht	0,98 kg

### Umgebungsbedingungen

Verschmutzungsgrad	3
Umgebungstemperatur	
<ul style="list-style-type: none"> <li>• während Betrieb / minimal</li> </ul>	-25 °C
<ul style="list-style-type: none"> <li>• während Betrieb / maximal</li> </ul>	55 °C
<ul style="list-style-type: none"> <li>• während Lagerung / minimal</li> </ul>	-50 °C
<ul style="list-style-type: none"> <li>• während Lagerung / maximal</li> </ul>	80 °C

### Approbationen Zertifikate

Referenzkennzeichen	
<ul style="list-style-type: none"> <li>• gemäß DIN EN 61346-2</li> </ul>	Q

<b>allgemeine Produktzulassung</b>	<b>Konformitätserklärung</b>	<b>Prüfbescheinigungen</b>
------------------------------------	------------------------------	----------------------------



CCC



UR



VDE

[Sonstige](#)



EG-Konf.

[Typprüfbescheinigung/Werkszeugnis](#)

<b>Prüfbescheinigungen</b>	<b>Schiffbau</b>
----------------------------	------------------

[spezielle Prüfbescheinigungen](#)



LRS

## Weitere Informationen

### Information- and Downloadcenter (Kataloge, Broschüren,...)

<http://www.siemens.de/lowvoltage/kataloge>

### Industry Mall (Online-Bestellsystem)

<https://mall.industry.siemens.com/mall/de/de/Catalog/product?mlfb=3NP1133-1BB10>

### Service&Support (Handbücher, Betriebsanleitungen, Zertifikate, Kennlinien, FAQs,...)

<https://support.industry.siemens.com/cs/ww/de/ps/3NP1133-1BB10>

### Bilddatenbank (Produktfotos, 2D-Maßzeichnungen, 3D-Modelle, Geräteschaltpläne, ...)

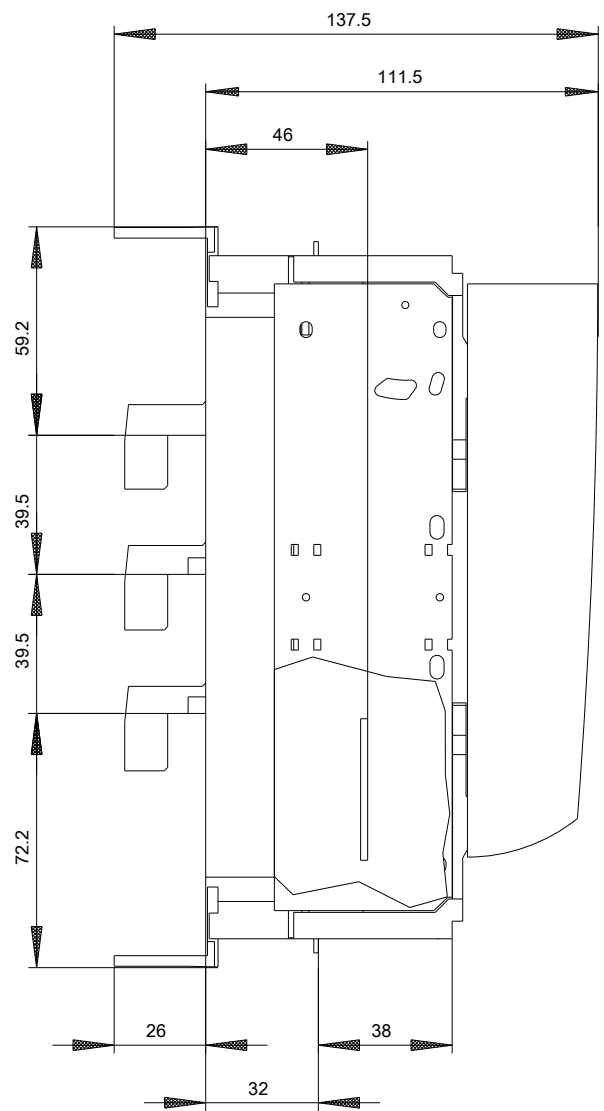
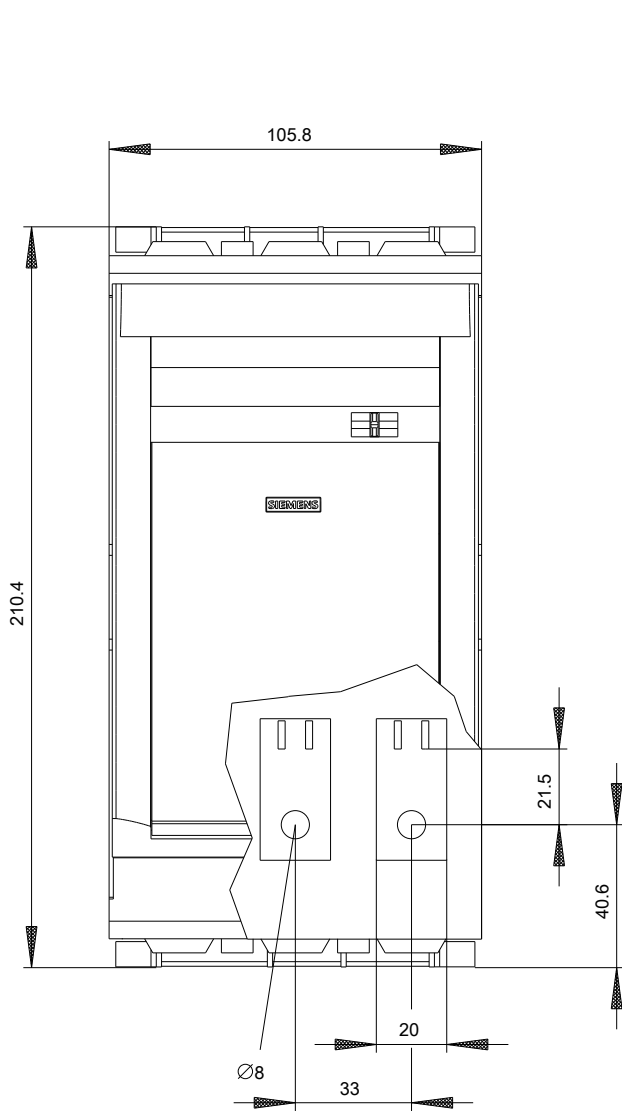
[http://www.automation.siemens.com/bilddb/cax\\_de.aspx?mlfb=3NP1133-1BB10](http://www.automation.siemens.com/bilddb/cax_de.aspx?mlfb=3NP1133-1BB10)

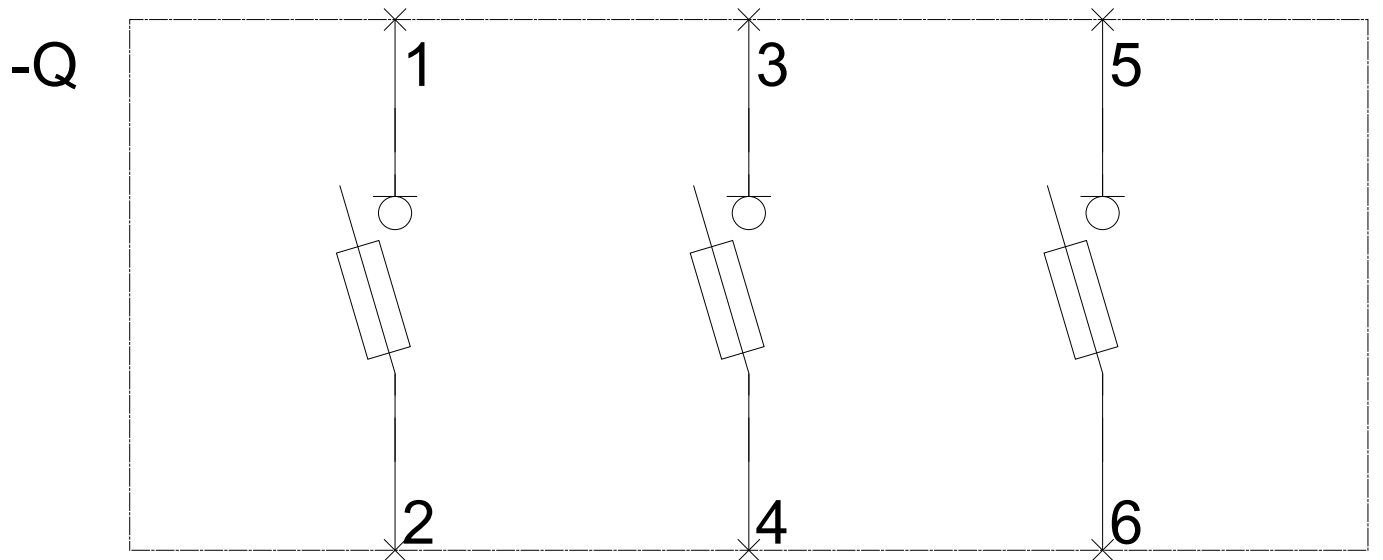
### CAX-Online-Generator

<http://www.siemens.com/cax>

### Ausschreibungstexte (Leistungsverzeichnisse)

<http://www.siemens.de/ausschreibungstexte>





**-CB**

