



Verbraucherabzweig sicherungslos, Direktanlauf AC 400 V, Baugröße S0
13...20 A AC 230 V Schraubanschluss für 60 mm Sammelschienensysteme
(erfüllt auch Zuordnungsart 1) Zuordnungsart 2, I_q = 150 kA 1S+1Ö
(Schütz)

Produkt-Markename	SIRIUS
Produkt-Bezeichnung	Direktstarter
Ausführung des Produkts	für 60-mm-Sammelschiene
Produkttyp-Bezeichnung	3RA21
Hersteller-Artikelnummer	
<ul style="list-style-type: none"> • des mitgelieferten Schützes • des mitgelieferten Leistungsschalters • des mitgelieferten Sammelschienenadapters • des mitgelieferten Verbindungsbausteins 	3RT2027-1AP00 3RV2021-4BA10 8US1251-5NT10 3RA2921-1AA00
Allgemeine technische Daten	
Baugröße des Leistungsschalters	S0
Baugröße des Verbraucherabzweigs	S0
Isolationsspannung bei Verschmutzungsgrad 3 bei AC Bemessungswert	690 V
Stoßspannungsfestigkeit Bemessungswert	6 kV
Schutzart NEMA	sonstige
Schockfestigkeit gemäß IEC 60068-2-27	6g / 11 ms
mechanische Lebensdauer (Schaltspiele) des Schützes typisch	10 000 000
Zuordnungsart	2
Zündschutzart gemäß ATEX Produkt-Richtlinie 2014/34/EU	Ex II (2) GD
Eignungsnachweis gemäß ATEX Produkt-Richtlinie 2014/34/EU	DMT 02 ATEX F 001
RoHS-Richtlinie (Datum)	10/01/2009
Umgebungsbedingungen	
Umgebungstemperatur	
<ul style="list-style-type: none"> • während Betrieb • während Lagerung • während Transport 	-20 ... +60 °C -50 ... +80 °C -50 ... +80 °C
Temperaturkompensation	-20 ... +60 °C
relative Luftfeuchte während Betrieb	10 ... 95 %
Hauptstromkreis	
Polzahl für Hauptstromkreis	3
Ausführung des Schaltkontakts	elektromechanisch
einstellbarer Ansprechwert Strom des stromabhängigen Überlastauslösers	13 ... 20 A
Betriebsspannung	
<ul style="list-style-type: none"> • Bemessungswert • bei AC-3 Bemessungswert maximal 	690 V 690 V

Betriebsfrequenz Bemessungswert	50 ... 60 Hz	
Betriebsstrom bei AC-3 bei 400 V Bemessungswert	15,5 A	
Betriebsleistung bei AC-3		
• bei 400 V Bemessungswert	7 500 W	
Steuerstromkreis/ Ansteuerung		
Spannungsart der Speisespannung	AC	
Speisespannung bei AC		
• bei 50 Hz Bemessungswert	230 V	
• bei 50 Hz Bemessungswert	230 ... 230 V	
Haltescheinleistung der Magnetspule bei AC	9,8 VA	
Hilfsstromkreis		
Produkterweiterung Hilfsschalter	Ja	
Schutz-/ Überwachungsfunktion		
Auslöseklasse	CLASS 10	
Ausführung des Überlastauslösers	thermisch (Bimetall)	
Kurzschluss-Schutz		
Produktfunktion Kurzschluss-Schutz	Ja	
Ausführung des Kurzschlussauslösers	magnetisch	
bedingter Kurzschlussstrom (I_q)		
• bei 400 V gemäß IEC 60947-4-1 Bemessungswert	150 000 A	
Einbau/ Befestigung/ Abmessungen		
Einbaulage	senkrecht	
Befestigungsart	Zum Aufschnappen auf Sammelschienensystem 60 mm	
Höhe	260 mm	
Breite	45 mm	
Tiefe	155 mm	
einzuhaltender Abstand		
• zu geerdeten Teilen		
— vorwärts	20 mm	
— rückwärts	0 mm	
— aufwärts	50 mm	
— seitwärts	20 mm	
— abwärts	10 mm	
• zu spannungsführenden Teilen		
— vorwärts	20 mm	
— rückwärts	0 mm	
— aufwärts	50 mm	
— abwärts	10 mm	
— seitwärts	20 mm	
Anschlüsse/ Klemmen		
Ausführung des elektrischen Anschlusses		
• für Hauptstromkreis	Schraubanschluss	
• für Hilfs- und Steuerstromkreis	Schraubanschluss	
Sicherheitsrelevante Kenngrößen		
B10-Wert bei hoher Anforderungsrate gemäß SN 31920	1 000 000	
Anteil gefahrbringender Ausfälle		
• bei hoher Anforderungsrate gemäß SN 31920	73 %	
Berührungsschutz frontseitig gemäß IEC 60529	fingersicher bei senkrechter Berührung von vorne	
Kommunikation/ Protokoll		
Protokoll wird unterstützt		
• PROFINET IO-Protokoll	Nein	
• PROFIsafe-Protokoll	Nein	
Protokoll wird unterstützt AS-Interface-Protokoll	Nein	
Approbationen/ Zertifikate		
allgemeine Produktzulassung	Explosionsschutz	Konformitätserklärung



[Bestätigungen](#)



[UK-Konformitätserklärung](#)

Konformitätserklärung	Prüfbescheinigungen	Marine / Schiffbau
-----------------------	---------------------	--------------------



EG-Konf.

[spezielle Prüfbescheinigungen](#)

[Typprüfbescheinigung/Werkszeugnis](#)



ABS



BUREAU VERITAS



LRS

Marine / Schiffbau	Sonstige	Railway
--------------------	----------	---------



PRS



RINA



RMRS



DNV-GL

[Bestätigungen](#)

[Schwingen / Schocken](#)

Weitere Informationen

Information- and Downloadcenter (Kataloge, Broschüren,...)

<https://www.siemens.de/ic10>

Industry Mall (Online-Bestellsystem)

<https://mall.industry.siemens.com/mall/de/de/Catalog/product?mlfb=3RA2120-4BD27-0AP0>

CAX-Online-Generator

<http://support.automation.siemens.com/WW/CAXorder/default.aspx?lang=de&mlfb=3RA2120-4BD27-0AP0>

Service&Support (Handbücher, Betriebsanleitungen, Zertifikate, Kennlinien, FAQs,...)

<https://support.industry.siemens.com/cs/ww/de/ps/3RA2120-4BD27-0AP0>

Bilddatenbank (Produktfotos, 2D-Maßzeichnungen, 3D-Modelle, Geräteschaltpläne, EPLAN Makros, ...)

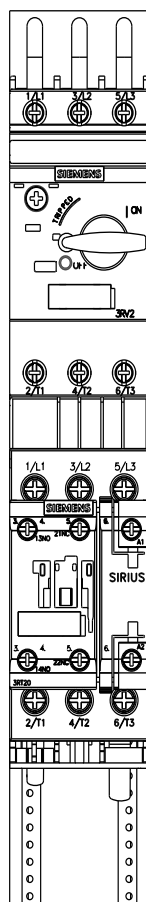
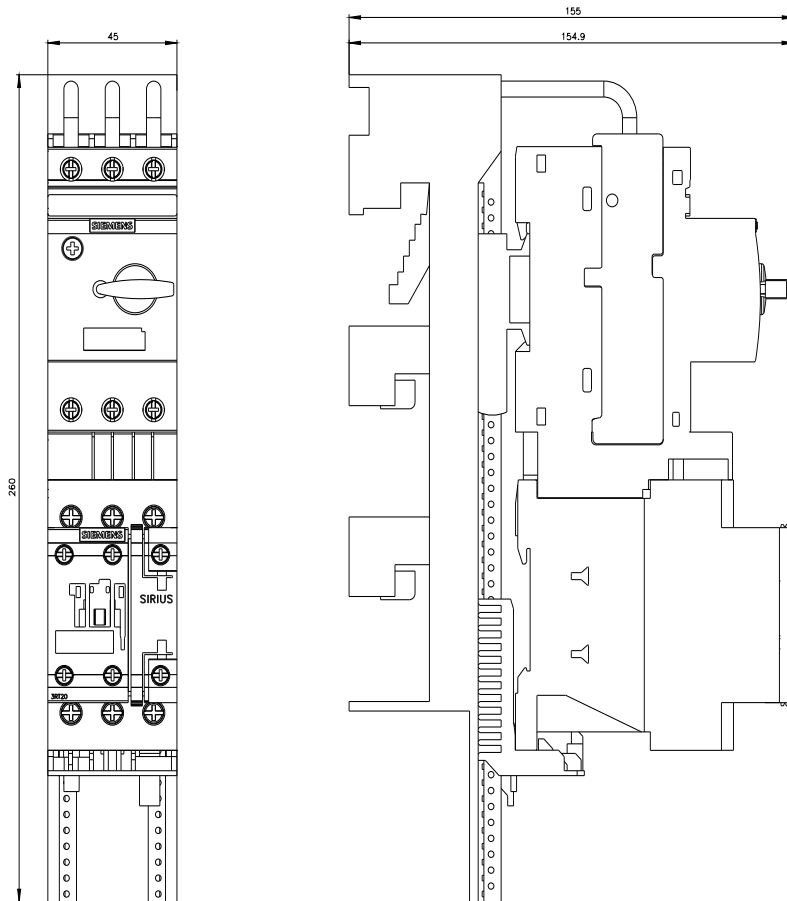
http://www.automation.siemens.com/bilddb/cax_de.aspx?mlfb=3RA2120-4BD27-0AP0&lang=de

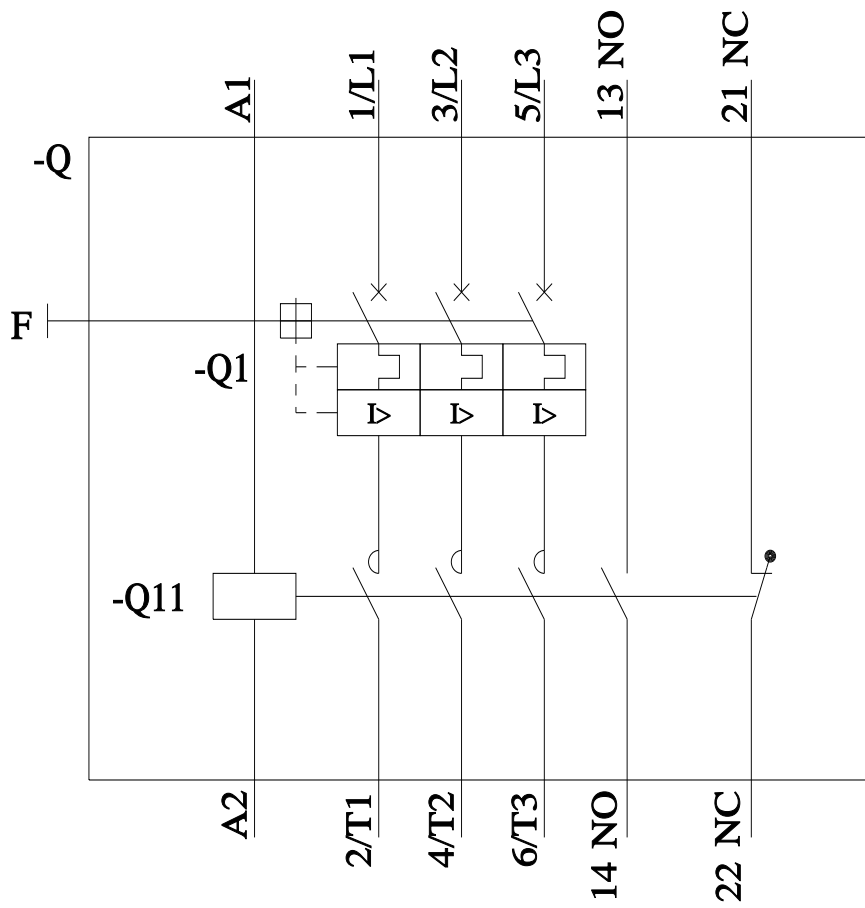
Kennlinien: Auslöseverhalten, I²t, Durchlassstrom

<https://support.industry.siemens.com/cs/ww/de/ps/3RA2120-4BD27-0AP0/char>

Weitere Kennlinien (z. B. Elektrische Lebensdauer, Schalthäufigkeit)

<http://www.automation.siemens.com/bilddb/index.aspx?view=Search&mlfb=3RA2120-4BD27-0AP0&objecttype=14&gridview=view1>





letzte Änderung:

16.02.2022 ↻