



Auswerteeinheit für Motorvollschutz (bistabil) Baugröße S00...S12, CLASS 5...30 Einzelaufstellung Hauptstromkreis: -- Hilfsstromkreis: Schraubanschl. Hand-Automatik-RESET

Produkt-Markename	SIRIUS
Produkt-Bezeichnung	Elektronisches Überlastrelais
Produkttyp-Bezeichnung	3RB23
Allgemeine technische Daten	
Baugröße des Überlastrelais	S00 ... S12
Baugröße des Schützes kombinierbar firmenspezifisch	S00 ... S12
Verlustleistung [W] bei Bemessungswert Strom bei AC bei warmem Betriebszustand	0,5 W
• je Pol	0,17 W
Isolationsspannung bei Verschmutzungsgrad 3 bei AC Bemessungswert	300 V
Stoßspannungsfestigkeit Bemessungswert	4 kV
Referenzkennzeichen gemäß IEC 81346-2:2009	F
RoHS-Richtlinie (Datum)	07/01/2006
Umgebungsbedingungen	
Aufstellungshöhe bei Höhe über NN maximal	2 000 m
Umgebungstemperatur	
• während Betrieb	-25 ... +60 °C
• während Lagerung	-40 ... +80 °C
• während Transport	-40 ... +80 °C
relative Luftfeuchte während Betrieb	100 %
Hauptstromkreis	
Polzahl für Hauptstromkreis	3
einstellbarer Ansprechwert Strom des stromabhängigen Überlastauslösers	0,3 ... 630 A
Betriebsstrom Bemessungswert	630 A
Steuerspeisespannung bei AC	
• bei 50 Hz Bemessungswert	24 ... 240 V
• bei 60 Hz Bemessungswert	24 ... 240 V
Hilfsstromkreis	
Anzahl der Öffner für Hilfskontakte	2
Anzahl der Schließer für Hilfskontakte	2
Betriebsstrom der Hilfskontakte bei AC-15	
• bei 24 V	6 A
• bei 110 V	6 A
• bei 120 V	6 A
• bei 125 V	6 A
• bei 230 V	3 A
Betriebsstrom der Hilfskontakte bei DC-13	

<ul style="list-style-type: none"> • bei 24 V • bei 60 V • bei 110 V • bei 125 V • bei 220 V 	2 A 0,55 A 0,3 A 0,3 A 0,2 A
Schutz-/ Überwachungsfunktion	
Auslöseklasse	CLASS 5, 10, 20 und 30 einstellbar
Kurzschluss-Schutz	
Ausführung des Sicherungseinsatzes	
<ul style="list-style-type: none"> • für Kurzschlussschutz des Hilfsschalters erforderlich 	Sicherung gL/gG: 6 A
Einbau/ Befestigung/ Abmessungen	
Einbaulage	beliebig
Befestigungsart	Einzel aufstellung
Höhe	111 mm
Breite	45 mm
Tiefe	95 mm
einzuhaltender Abstand	
<ul style="list-style-type: none"> • bei Reihenmontage <ul style="list-style-type: none"> — vorwärts — rückwärts — aufwärts — abwärts — seitwärts • zu geerdeten Teilen <ul style="list-style-type: none"> — vorwärts — rückwärts — aufwärts — seitwärts — abwärts • zu spannungsführenden Teilen <ul style="list-style-type: none"> — vorwärts — rückwärts — aufwärts — abwärts — seitwärts 	0 mm 0 mm 0 mm 0 mm 0 mm 0 mm 0 mm 0 mm 6 mm 0 mm 0 mm 0 mm 0 mm 0 mm 6 mm
Anschlüsse/ Klemmen	
Produktbestandteil abnehmbare Klemme für Hilfs- und Steuerstromkreis	Ja
Ausführung des elektrischen Anschlusses	
<ul style="list-style-type: none"> • für Hilfs- und Steuerstromkreis 	Schraubanschluss
Art der anschließbaren Leiterquerschnitte	
<ul style="list-style-type: none"> • für Hilfskontakte <ul style="list-style-type: none"> — feindrätig mit Aderendbearbeitung • bei AWG-Leitungen für Hilfskontakte 	0,5 ... 2,5 mm ² , 2x (0,5 ... 1,5 mm ²) 2x (24 ... 16)
Sicherheitsrelevante Kenngrößen	
Schutzart IP frontseitig gemäß IEC 60529	IP20
Berührungsschutz frontseitig gemäß IEC 60529	fingersicher bei senkrechter Berührung von vorne
Approbationen/ Zertifikate	
allgemeine Produktzulassung	EMV (Elektromagnetische Verträglichkeit)



[Bestätigungen](#)



Konformitätserklärung

Prüfbescheinigungen

Marine / Schiffbau



EG-Konf.

[spezielle Prüfbescheinigungen](#)

[Typprüfbescheinigung/Werkzeugnis](#)



ABS



LRS



DNV-GL

Sonstige

[Bestätigungen](#)

Weitere Informationen

Information- and Downloadcenter (Kataloge, Broschüren,...)

<https://www.siemens.de/ic10>

Industry Mall (Online-Bestellsystem)

<https://mall.industry.siemens.com/mall/de/de/Catalog/product?mlfb=3RB2383-4AA1>

CAX-Online-Generator

<http://support.automation.siemens.com/WW/CAXorder/default.aspx?lang=de&mlfb=3RB2383-4AA1>

Service&Support (Handbücher, Betriebsanleitungen, Zertifikate, Kennlinien, FAQs,...)

<https://support.industry.siemens.com/cs/ww/de/ps/3RB2383-4AA1>

Bilddatenbank (Produktfotos, 2D-Maßzeichnungen, 3D-Modelle, Geräteschaltpläne, EPLAN Makros, ...)

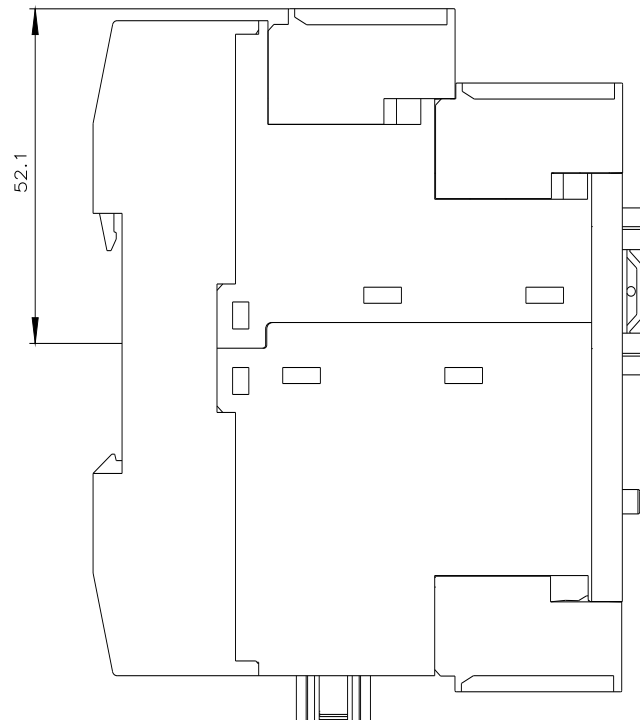
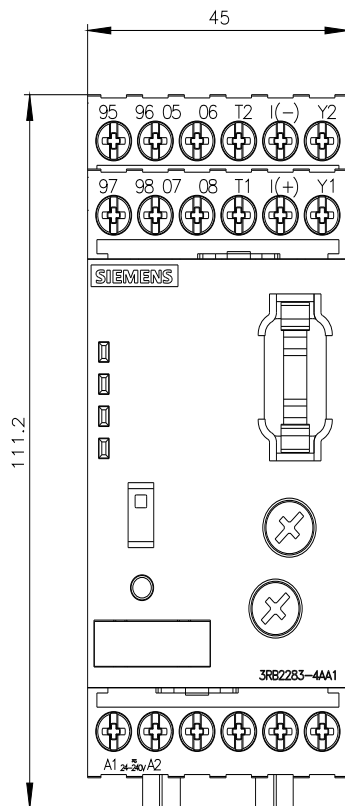
http://www.automation.siemens.com/bilddb/cax_de.aspx?mlfb=3RB2383-4AA1&lang=de

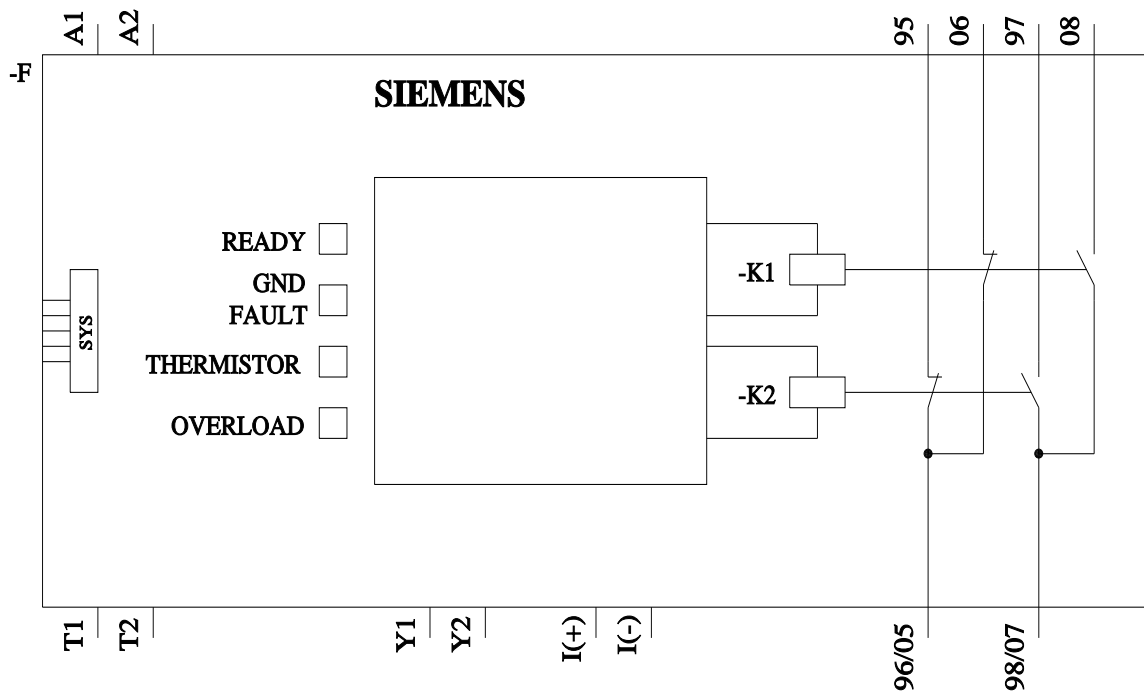
Kennlinien: Auslöseverhalten, I²t, Durchlassstrom

<https://support.industry.siemens.com/cs/ww/de/ps/3RB2383-4AA1/char>

Weitere Kennlinien (z. B. Elektrische Lebensdauer, Schalthäufigkeit)

<http://www.automation.siemens.com/bilddb/index.aspx?view=Search&mlfb=3RB2383-4AA1&objecttype=14&gridview=view1>





letzte Änderung:

09.02.2022 