



Temperaturüberwachungsrelais für IO-Link PT100/1000, KTY83/84, NTC 2
Grenzwerte -50 °C bis 750 °C 3 x 1 W, Breite 45 mm Schraubanschluss
!!!Auslaufprodukt!!! Der präferierte Nachfolger ist 3RS2800-1BA40

Produkt-Markename	SIRIUS
Produkt-Bezeichnung	Temperaturüberwachungsrelais
Ausführung des Produkts	2 Schwellwerte, digital einstellbar
Produkttyp-Bezeichnung	3RS14
Allgemeine technische Daten	
Verlustleistung [W] maximal	4 W
Verlustleistung [V·A] maximal	7 VA
Referenzkennzeichen gemäß IEC 81346-2:2009	K
messbare Temperatur	
• Anfangswert	-50 °C
• Endwert	750 °C
RoHS-Richtlinie (Datum)	05/01/2012
Produktfunktion	
• Fehlerspeicherung	Ja
• Reset extern	Ja
Ausführung des Sensors anschließbar	PT100/1000, KTY83/84, NTC (Widerstandsfühler)
messbare Temperatur mit KTY-Sensor maximal	200 °C
Fühlerstrom mit KTY-Sensor	0,3 mA
Steuerstromkreis/ Ansteuerung	
Spannungsart	DC
Speisespannung 1	
• bei DC Bemessungswert	24 V
• bei DC	18 ... 30 V
Anzahl der Messkreise	1
Kommunikation/ Protokoll	
Protokoll wird unterstützt IO-Link-Protokoll	Ja
IO-Link-Übertragungsrate	COM2 (38,4 kBaud)
Punkt-zu-Punkt-Zykluszeit zwischen Master und IO-Link Device minimal	10 ms
Art der Spannungsversorgung via IO-Link Master	Ja
Datenmenge	
• des Adressbereichs der Eingänge bei zyklischer Übertragung gesamt	4 byte
• des Adressbereichs der Ausgänge bei zyklischer Übertragung gesamt	2 byte
Hilfsstromkreis	
Anzahl der Öffner für Hilfskontakte	0
Anzahl der Schließer für Hilfskontakte	0
Anzahl der Wechsler für Hilfskontakte	3
Anschlüsse/ Klemmen	

Ausführung des elektrischen Anschlusses für Hilfs- und Steuerstromkreis	Schraubanschluss
Einbau/ Befestigung/ Abmessungen	
Befestigungsart	Schraub- und Schnappbefestigung auf Hutschiene 35 mm
Höhe	106 mm
Breite	45 mm
Tiefe	91 mm
Umgebungsbedingungen	
Umgebungstemperatur während Betrieb	-25 ... +60 °C
Approbationen/ Zertifikate	
allgemeine Produktzulassung	Prüfbescheinigungen

[Herstellereklärung](#)

[Bestätigungen](#)



[Typprüfbescheinigung/Werkszeugnis](#)

Sonstige

[Bestätigungen](#)

Weitere Informationen

Information- and Downloadcenter (Kataloge, Broschüren,...)

<https://www.siemens.de/ic10>

Industry Mall (Online-Bestellsystem)

<https://mall.industry.siemens.com/mall/de/de/Catalog/product?mlfb=3RS1440-1HB50>

CAX-Online-Generator

<http://support.automation.siemens.com/WW/CAXorder/default.aspx?lang=de&mlfb=3RS1440-1HB50>

Service&Support (Handbücher, Betriebsanleitungen, Zertifikate, Kennlinien, FAQs,...)

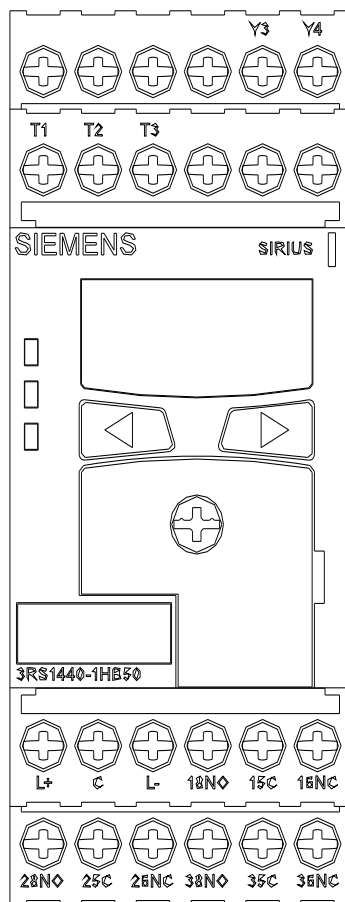
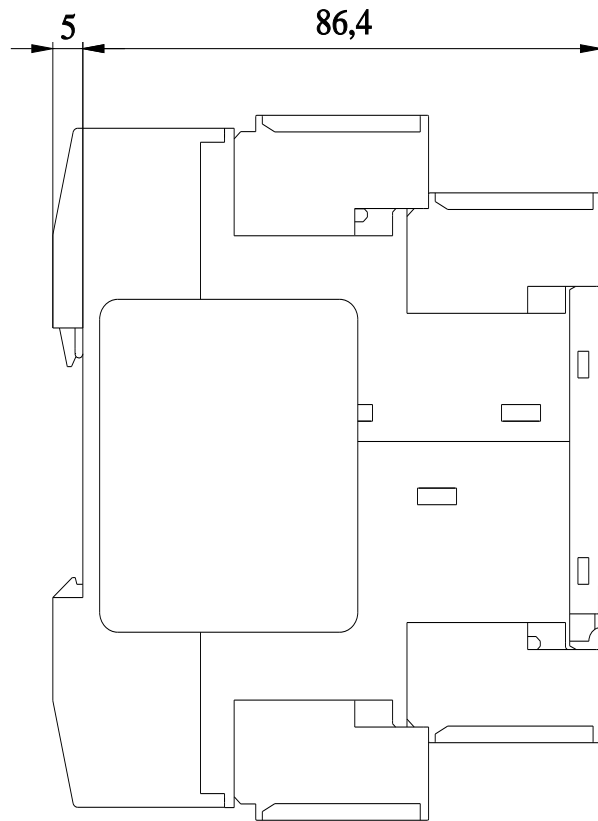
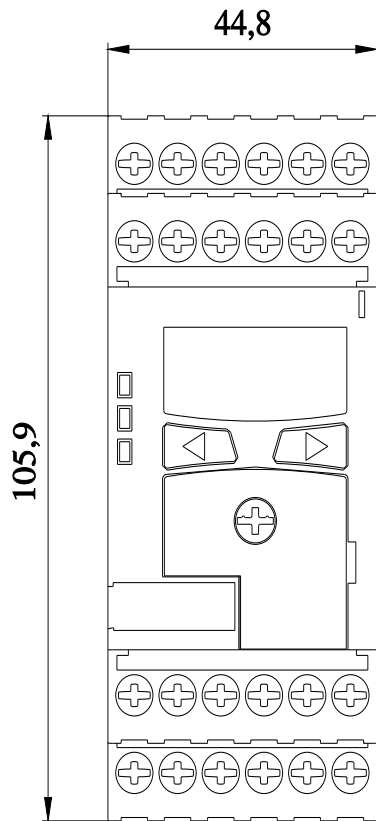
<https://support.industry.siemens.com/cs/ww/de/ps/3RS1440-1HB50>

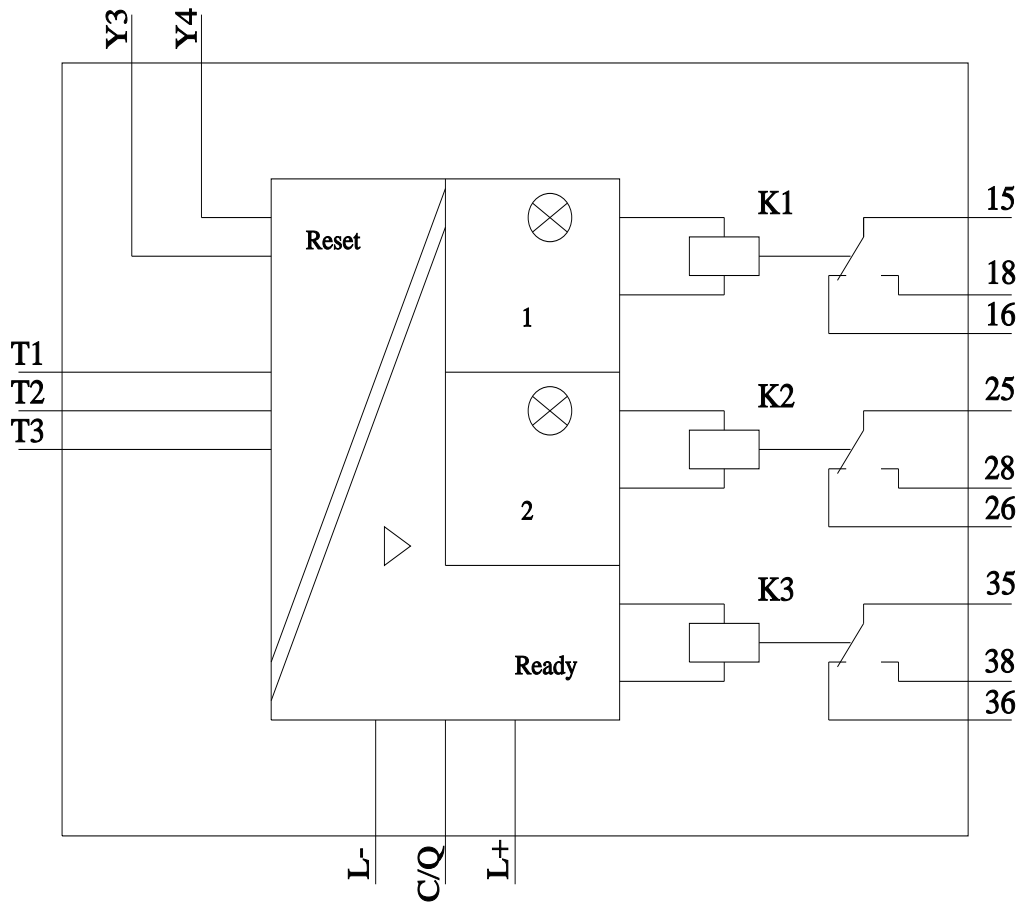
Bilddatenbank (Produktfotos, 2D-Maßzeichnungen, 3D-Modelle, Geräteschaltpläne, EPLAN Makros, ...)

http://www.automation.siemens.com/bilddb/cax_de.aspx?mlfb=3RS1440-1HB50&lang=de

Kennlinien: Derating

<https://support.industry.siemens.com/cs/ww/de/ps/3RS1440-1HB50/manual>





letzte Änderung:

01.02.2021 