

Temperaturüberwachungsrelais für IO-Link Thermoelement  
 J,K,T,E,N,R,S,B 2 Grenzwerte -99 °C bis 1800 °C 3 x 1 W, Breite 45 mm  
 Federzuganschluss !!!Auslaufprodukt!!! Der präferierte Nachfolger ist  
 3RS2800-2BA40

<b>Produkt-Markename</b>	SIRIUS
<b>Produkt-Bezeichnung</b>	Temperaturüberwachungsrelais
<b>Ausführung des Produkts</b>	2 Schwellwerte, digital einstellbar
<b>Produkttyp-Bezeichnung</b>	3RS15
<b>Allgemeine technische Daten</b>	
<b>Referenzkennzeichen gemäß IEC 81346-2:2009</b>	K
<b>messbare Temperatur</b>	
• Anfangswert	-99 °C
• Endwert	1 800 °C
<b>RoHS-Richtlinie (Datum)</b>	05/01/2012
<b>Produktfunktion</b>	
• Fehlerspeicherung	Ja
• Reset extern	Ja
<b>Ausführung des Sensors anschließbar</b>	TYP J, K, T, E, N, R, S, B (Thermoelement)
<b>Steuerstromkreis/ Ansteuerung</b>	
<b>Spannungsart</b>	DC
<b>Steuerspeisespannung 1</b>	
• bei DC Bemessungswert	24 V
• bei DC	18 ... 30 V
<b>Anzahl der Messkreise</b>	1
<b>Kommunikation/ Protokoll</b>	
Protokoll wird unterstützt IO-Link-Protokoll	Ja
<b>IO-Link-Übertragungsrate</b>	COM2 (38,4 kBaud)
<b>Punkt-zu-Punkt-Zykluszeit zwischen Master und IO-Link Device minimal</b>	10 ms
<b>Art der Spannungsversorgung via IO-Link Master</b>	Ja
<b>Datenmenge</b>	
• des Adressbereichs der Eingänge bei zyklischer Übertragung gesamt	4 byte
• des Adressbereichs der Ausgänge bei zyklischer Übertragung gesamt	2 byte
<b>Hilfsstromkreis</b>	
<b>Anzahl der Öffner für Hilfskontakte</b>	0
<b>Anzahl der Schließer für Hilfskontakte</b>	0
<b>Anzahl der Wechsler für Hilfskontakte</b>	3
<b>Anschlüsse/ Klemmen</b>	
<b>Ausführung des elektrischen Anschlusses für Hilfs- und Steuerstromkreis</b>	Federzuganschluss
<b>Ausführung des elektrischen Anschlusses Stecksocket</b>	Ja

Einbau/ Befestigung/ Abmessungen	
Befestigungsart	Schraub- und Schnappbefestigung auf Hutschiene 35 mm
Höhe	108 mm
Breite	45 mm
Tiefe	91 mm
Umgebungsbedingungen	
Umgebungstemperatur während Betrieb	-25 ... +60 °C
Approbationen/ Zertifikate	
allgemeine Produktzulassung	Konformitätserklärung



[Herstellereklärung](#)

[Bestätigungen](#)



Prüfbescheinigungen	Sonstige
---------------------	----------

[Typprüfbescheinigung/Werkszeugnis](#)

[Bestätigungen](#)

#### Weitere Informationen

Information- and Downloadcenter (Kataloge, Broschüren,...)

<https://www.siemens.de/ic10>

Industry Mall (Online-Bestellsystem)

<https://mall.industry.siemens.com/mall/de/de/Catalog/product?mlfb=3RS1540-2HB80>

CAX-Online-Generator

<http://support.automation.siemens.com/WW/CAXorder/default.aspx?lang=de&mlfb=3RS1540-2HB80>

Service&Support (Handbücher, Betriebsanleitungen, Zertifikate, Kennlinien, FAQs,...)

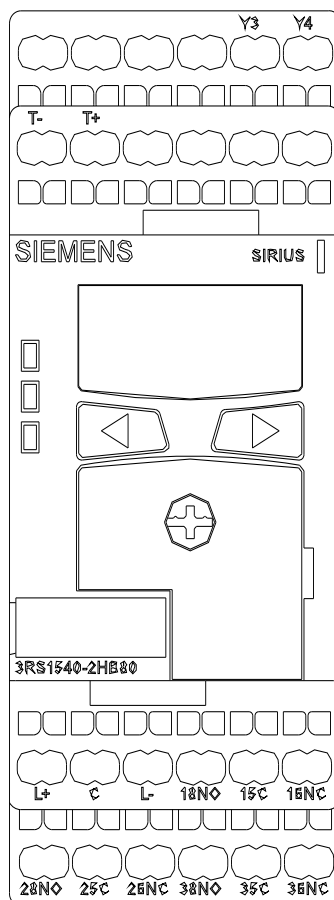
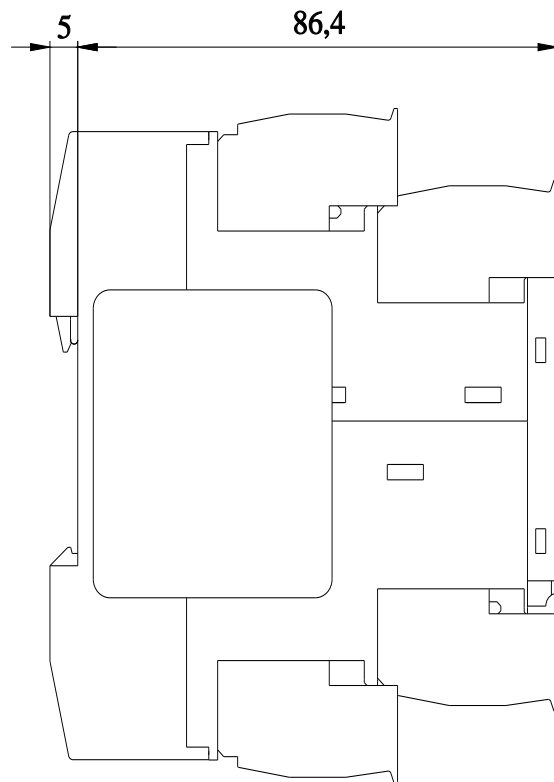
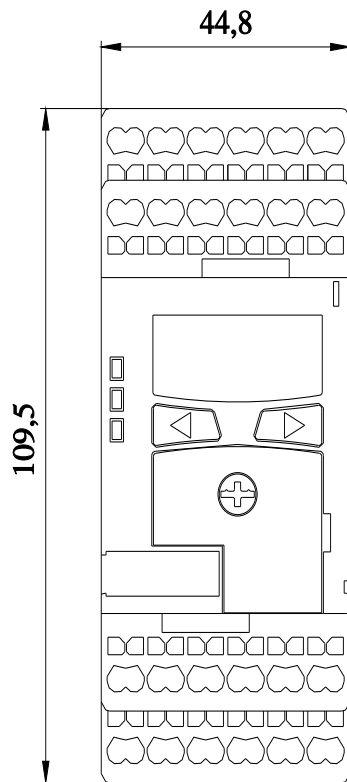
<https://support.industry.siemens.com/cs/ww/de/ps/3RS1540-2HB80>

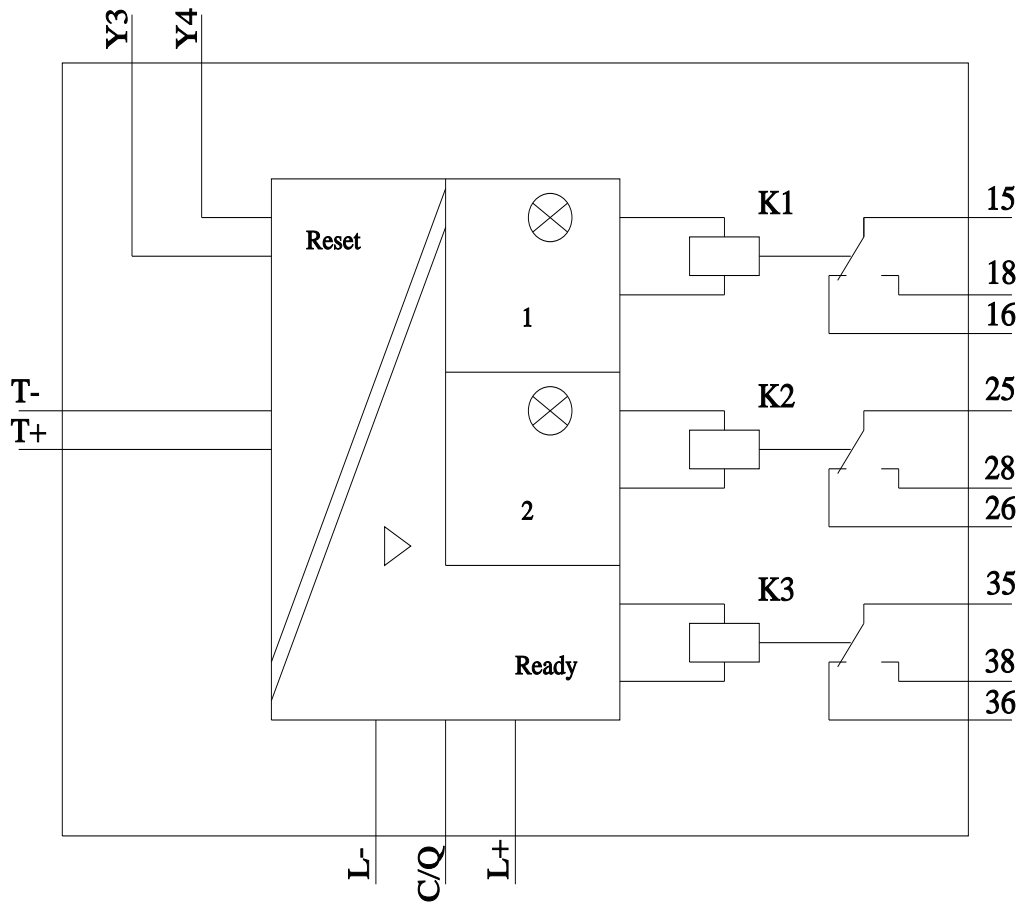
Bilddatenbank (Produktfotos, 2D-Maßzeichnungen, 3D-Modelle, Geräteschaltpläne, EPLAN Makros, ...)

[http://www.automation.siemens.com/bilddb/cax\\_de.aspx?mlfb=3RS1540-2HB80&lang=de](http://www.automation.siemens.com/bilddb/cax_de.aspx?mlfb=3RS1540-2HB80&lang=de)

Kennlinien: Derating

<https://support.industry.siemens.com/cs/ww/de/ps/3RS1540-2HB80/manual>





letzte Änderung:

18.01.2021 