

Leistungsschütz, AC-3 150 A, 75 kW / 400 V AC (50-60 Hz) / DC-Betätigung UC 220-240 V ohne Hilfskontakte 3-polig, Baugröße S6 Schienenanschlüsse Antrieb: konventionell



Abbildung ähnlich

<b>Produkt-Markename</b>	SIRIUS
<b>Produkt-Bezeichnung</b>	Leistungsschütz
<b>Produkttyp-Bezeichnung</b>	3RT1
<b>Allgemeine technische Daten</b>	
<b>Baugröße des Schützes</b>	S6
<b>Produkterweiterung</b>	
• Funktionsmodul für Kommunikation	Nein
• Hilfsschalter	Ja
<b>Stoßspannungsfestigkeit</b>	
• des Hauptstromkreises Bemessungswert	8 kV
• des Hilfsstromkreises Bemessungswert	6 kV
<b>maximal zulässige Spannung für sichere Trennung</b>	
• zwischen Spule und Hauptkontakten gemäß EN 60947-1	690 V
<b>Schutzart IP</b>	
• frontseitig	IP00; Frontseitig IP20 mit Abdeckung / Rahmenklemme
• der Anschlussklemme	IP00

<b>Schockfestigkeit bei Rechteckstoß</b>	
<ul style="list-style-type: none"> <li>• bei AC</li> <li>• bei DC</li> </ul>	8,5g / 5 ms, 4,2g / 10 ms 8,5g / 5 ms, 4,2g / 10 ms
<b>Schockfestigkeit bei Sinusstoß</b>	
<ul style="list-style-type: none"> <li>• bei AC</li> <li>• bei DC</li> </ul>	13,4g / 5 ms, 6,5g / 10 ms 13,4g / 5 ms, 6,5g / 10 ms
<b>mechanische Lebensdauer (Schaltspiele)</b>	
<ul style="list-style-type: none"> <li>• des Schützes typisch</li> <li>• des Schützes mit aufgesetztem elektronikgerechtem Hilfsschalterblock typisch</li> <li>• des Schützes mit aufgesetztem Hilfsschalterblock typisch</li> </ul>	10 000 000 5 000 000 10 000 000
<b>Referenzkennzeichen gemäß DIN 40719 erweitert gemäß IEC 204-2 gemäß IEC 750</b>	K
<b>Referenzkennzeichen gemäß IEC 81346-2:2009</b>	Q

## Umgebungsbedingungen

<b>Aufstellungshöhe bei Höhe über NN</b>	
<ul style="list-style-type: none"> <li>• maximal</li> </ul>	2 000 m
<b>Umgebungstemperatur</b>	
<ul style="list-style-type: none"> <li>• während Betrieb</li> <li>• während Lagerung</li> </ul>	-25 ... +60 °C -55 ... +80 °C

## Hauptstromkreis

<b>Polzahl für Hauptstromkreis</b>	3
<b>Anzahl der Schließer für Hauptkontakte</b>	3
<b>Betriebsspannung</b>	
<ul style="list-style-type: none"> <li>• bei AC-3 Bemessungswert maximal</li> </ul>	1 000 V
<b>Betriebsstrom</b>	
<ul style="list-style-type: none"> <li>• bei AC-1 bei 400 V <ul style="list-style-type: none"> <li>— bei Umgebungstemperatur 40 °C Bemessungswert</li> </ul> </li> <li>• bei AC-1 <ul style="list-style-type: none"> <li>— bis 690 V bei Umgebungstemperatur 40 °C Bemessungswert</li> <li>— bis 690 V bei Umgebungstemperatur 60 °C Bemessungswert</li> <li>— bis 1000 V bei Umgebungstemperatur 40 °C Bemessungswert</li> <li>— bis 1000 V bei Umgebungstemperatur 60 °C Bemessungswert</li> </ul> </li> <li>• bei AC-2 bei 400 V Bemessungswert</li> <li>• bei AC-3 <ul style="list-style-type: none"> <li>— bei 400 V Bemessungswert</li> </ul> </li> </ul>	185 A 185 A 160 A 90 A 90 A 150 A 150 A

— bei 500 V Bemessungswert	150 A
— bei 690 V Bemessungswert	150 A
— bei 1000 V Bemessungswert	65 A
• bei AC-4 bei 400 V Bemessungswert	132 A
<b>anschließbarer Leiterquerschnitt im Hauptstromkreis bei AC-1</b>	
• bei 60 °C minimal zulässig	70 mm <sup>2</sup>
• bei 40 °C minimal zulässig	95 mm <sup>2</sup>
<b>Betriebsstrom für ca. 200000 Schaltspiele bei AC-4</b>	
• bei 400 V Bemessungswert	68 A
• bei 690 V Bemessungswert	57 A
<b>Betriebsstrom</b>	
• bei 1 Strombahn bei DC-1	
— bei 24 V Bemessungswert	160 A
— bei 110 V Bemessungswert	18 A
— bei 220 V Bemessungswert	3,4 A
— bei 440 V Bemessungswert	0,8 A
— bei 600 V Bemessungswert	0,5 A
• bei 2 Strombahnen in Reihe bei DC-1	
— bei 24 V Bemessungswert	160 A
— bei 110 V Bemessungswert	160 A
— bei 220 V Bemessungswert	20 A
— bei 440 V Bemessungswert	3,2 A
— bei 600 V Bemessungswert	1,6 A
• bei 3 Strombahnen in Reihe bei DC-1	
— bei 24 V Bemessungswert	160 A
— bei 110 V Bemessungswert	160 A
— bei 220 V Bemessungswert	160 A
— bei 440 V Bemessungswert	11,5 A
— bei 600 V Bemessungswert	4 A
<b>Betriebsstrom</b>	
• bei 1 Strombahn bei DC-3 bei DC-5	
— bei 24 V Bemessungswert	160 A
— bei 110 V Bemessungswert	2,5 A
— bei 220 V Bemessungswert	0,6 A
— bei 440 V Bemessungswert	0,17 A
— bei 600 V Bemessungswert	0,12 A
• bei 2 Strombahnen in Reihe bei DC-3 bei DC-5	
— bei 24 V Bemessungswert	160 A
— bei 110 V Bemessungswert	160 A
— bei 220 V Bemessungswert	2,5 A

— bei 440 V Bemessungswert	0,65 A
— bei 600 V Bemessungswert	0,37 A
• bei 3 Strombahnen in Reihe bei DC-3 bei DC-5	
— bei 24 V Bemessungswert	160 A
— bei 110 V Bemessungswert	160 A
— bei 220 V Bemessungswert	160 A
— bei 440 V Bemessungswert	1,4 A
— bei 600 V Bemessungswert	0,75 A
<b>Betriebsleistung</b>	
• bei AC-1	
— bei 230 V bei 60 °C Bemessungswert	60 kW
— bei 400 V Bemessungswert	105 kW
— bei 400 V bei 60 °C Bemessungswert	105 kW
— bei 690 V Bemessungswert	181 kW
— bei 690 V bei 60 °C Bemessungswert	181 kW
— bei 1000 V bei 60 °C Bemessungswert	148 kW
• bei AC-2 bei 400 V Bemessungswert	75 kW
• bei AC-3	
— bei 230 V Bemessungswert	50 kW
— bei 400 V Bemessungswert	75 kW
— bei 500 V Bemessungswert	90 kW
— bei 690 V Bemessungswert	132 kW
— bei 1000 V Bemessungswert	90 kW
<b>Betriebsleistung für ca. 200000 Schaltspiele bei AC-4</b>	
• bei 400 V Bemessungswert	38 kW
• bei 690 V Bemessungswert	55 kW
<b>thermischer Kurzzeitstrom befristet auf 10 s</b>	1 300 A
<b>Verlustleistung [W] bei AC-3 bei 400 V bei Bemessungswert Betriebsstrom je Leiter</b>	9 W
<b>Leerschalthäufigkeit</b>	
• bei AC	2 000 1/h
• bei DC	2 000 1/h
<b>Schalhäufigkeit</b>	
• bei AC-1 maximal	800 1/h
• bei AC-2 maximal	300 1/h
• bei AC-3 maximal	750 1/h
• bei AC-4 maximal	130 1/h
<b>Steuerstromkreis/ Ansteuerung</b>	
<b>Spannungsart der Speisespannung</b>	AC/DC
<b>Speisespannung bei AC</b>	
• bei 50 Hz Bemessungswert	220 ... 240 V

• bei 60 Hz Bemessungswert	220 ... 240 V
<b>Steuerspeisespannung bei DC</b>	
• Bemessungswert	220 ... 240 V
<b>Arbeitsbereichsfaktor Steuerspeisespannung Bemessungswert der Magnetspule bei DC</b>	
• Anfangswert	0,8
• Endwert	1,1
<b>Arbeitsbereichsfaktor Steuerspeisespannung Bemessungswert der Magnetspule bei AC</b>	
• bei 50 Hz	0,8 ... 1,1
• bei 60 Hz	0,8 ... 1,1
<b>Ausführung des Überspannungsbegrenzers</b>	mit Varistor
<b>Anzugsscheinleistung der Magnetspule bei AC</b>	
• bei 50 Hz	300 V·A
<b>Leistungsfaktor induktiv bei Anzugsleistung der Spule</b>	
• bei 50 Hz	0,9
<b>Haltescheinleistung der Magnetspule bei AC</b>	
• bei 50 Hz	5,8 V·A
<b>Leistungsfaktor induktiv bei Halteleistung der Spule</b>	
• bei 50 Hz	0,8
<b>Anzugsleistung der Magnetspule bei DC</b>	360 W
<b>Halteleistung der Magnetspule bei DC</b>	5,2 W
<b>Schließverzug</b>	
• bei AC	20 ... 95 ms
• bei DC	20 ... 95 ms
<b>Öffnungsverzug</b>	
• bei AC	40 ... 60 ms
• bei DC	40 ... 60 ms
<b>Lichtbogendauer</b>	10 ... 15 ms
<b>Ausführung der Ansteuerung des Schaltantriebs</b>	Standard A1 - A2

#### Hilfsstromkreis

Betriebsstrom bei AC-12 maximal	10 A
<b>Betriebsstrom bei AC-15</b>	
• bei 230 V Bemessungswert	6 A
• bei 400 V Bemessungswert	3 A
• bei 500 V Bemessungswert	2 A
• bei 690 V Bemessungswert	1 A
<b>Betriebsstrom bei DC-12</b>	
• bei 24 V Bemessungswert	10 A
• bei 48 V Bemessungswert	6 A
• bei 60 V Bemessungswert	6 A
• bei 110 V Bemessungswert	3 A

• bei 125 V Bemessungswert	2 A
• bei 220 V Bemessungswert	1 A
• bei 600 V Bemessungswert	0,15 A
<b>Betriebsstrom bei DC-13</b>	
• bei 24 V Bemessungswert	10 A
• bei 48 V Bemessungswert	2 A
• bei 60 V Bemessungswert	2 A
• bei 110 V Bemessungswert	1 A
• bei 125 V Bemessungswert	0,9 A
• bei 220 V Bemessungswert	0,3 A
• bei 600 V Bemessungswert	0,1 A
<b>Kontaktzuverlässigkeit der Hilfskontakte</b>	Eine Fehlschaltung pro 100 Mio. (17 V, 1 mA)

### UL/CSA Bemessungsdaten

<b>Volllaststrom (FLA) für 3-phasigen Drehstrommotor</b>	
• bei 480 V Bemessungswert	156 A
• bei 600 V Bemessungswert	144 A
<b>abgegebene mechanische Leistung [hp]</b>	
• für 1-phasigen Drehstrommotor — bei 230 V Bemessungswert	30 hp
• für 3-phasigen Drehstrommotor — bei 200/208 V Bemessungswert	50 hp
— bei 220/230 V Bemessungswert	60 hp
— bei 460/480 V Bemessungswert	125 hp
— bei 575/600 V Bemessungswert	150 hp
<b>Kontaktbelastbarkeit der Hilfskontakte gemäß UL</b>	A600 / Q600

### Kurzschluss-Schutz

<b>Ausführung des Sicherungseinsatzes</b>	
• für Kurzschlussschutz des Hauptstromkreises — bei Zuordnungsart 1 erforderlich	gG: 355 A (690 V, 100 kA)
— bei Zuordnungsart 2 erforderlich	gG: 315 A (690 V, 100 kA), aM: 200 A (690 V, 50 kA), BS88: 315 A (415 V, 50 kA)
• für Kurzschlussschutz des Hilfsschalters erforderlich	Sicherung gG: 10 A

### Einbau/ Befestigung/ Abmessungen

<b>Einbaulage</b>	bei senkrechter Montageebene +/-180° drehbar, bei senkrechter Montageebene +/- 22,5° nach vorne und hinten kippbar
<b>Befestigungsart</b>	Schraubbefestigung
• Reiheneinbau	Ja
<b>Höhe</b>	172 mm
<b>Breite</b>	120 mm
<b>Tiefe</b>	170 mm

<b>einzuhaltender Abstand</b>	
<ul style="list-style-type: none"> <li>• bei Reihenmontage <ul style="list-style-type: none"> <li>— vorwärts 20 mm</li> <li>— aufwärts 19 mm</li> <li>— abwärts 10 mm</li> <li>— seitwärts 0 mm</li> </ul> </li> <li>• zu geerdeten Teilen <ul style="list-style-type: none"> <li>— vorwärts 20 mm</li> <li>— aufwärts 10 mm</li> <li>— seitwärts 10 mm</li> <li>— abwärts 10 mm</li> </ul> </li> <li>• zu spannungsführenden Teilen <ul style="list-style-type: none"> <li>— vorwärts 20 mm</li> <li>— aufwärts 10 mm</li> <li>— abwärts 10 mm</li> <li>— seitwärts 10 mm</li> </ul> </li> </ul>	

### Anschlüsse/Klemmen




<b>Ausführung des elektrischen Anschlusses</b>	
<ul style="list-style-type: none"> <li>• für Hauptstromkreis</li> <li>• für Hilfs- und Steuerstromkreis</li> </ul>	Schraubanschluss Schraubanschluss
<b>Art der anschließbaren Leiterquerschnitte</b>	
<ul style="list-style-type: none"> <li>• bei AWG-Leitungen für Hauptkontakte</li> </ul>	4 ... 250 kcmil
<b>anschließbarer Leiterquerschnitt für Hauptkontakte</b>	
<ul style="list-style-type: none"> <li>• mehrdrähtig</li> </ul>	25 ... 120 mm <sup>2</sup>
<b>anschließbarer Leiterquerschnitt für Hilfskontakte</b>	
<ul style="list-style-type: none"> <li>• eindrätig oder mehrdrätig</li> <li>• feindrätig mit Aderendbearbeitung</li> </ul>	0,5 ... 4 mm <sup>2</sup> 0,5 ... 2,5 mm <sup>2</sup>
<b>Art der anschließbaren Leiterquerschnitte</b>	
<ul style="list-style-type: none"> <li>• für Hilfskontakte <ul style="list-style-type: none"> <li>— eindrätig</li> <li>— eindrätig oder mehrdrätig</li> <li>— feindrätig mit Aderendbearbeitung</li> </ul> </li> <li>• bei AWG-Leitungen für Hilfskontakte</li> </ul>	2x (0,5 ... 1,5 mm <sup>2</sup> ), 2x (0,75 ... 2,5 mm <sup>2</sup> ), max. 2x (0,75 ... 4 mm <sup>2</sup> ) 2x (0,5 ... 1,5 mm <sup>2</sup> ), 2x (0,75 ... 2,5 mm <sup>2</sup> ), max. 2x (0,75 ... 4 mm <sup>2</sup> ) 2x (0,5 ... 1,5 mm <sup>2</sup> ), 2x (0,75 ... 2,5 mm <sup>2</sup> ) 2x (20 ... 16), 2x (18 ... 14), 1x 12
<b>AWG-Nummer als kodierter anschließbarer Leiterquerschnitt</b>	
<ul style="list-style-type: none"> <li>• für Hilfskontakte</li> </ul>	18 ... 14

### Sicherheitsrelevante Kenngrößen

<b>Produktfunktion</b>	
<ul style="list-style-type: none"> <li>• Spiegelkontakt gemäß IEC 60947-4-1</li> <li>• Zwangsführung gemäß IEC 60947-5-1</li> </ul>	Ja Nein
<b>Berührungsschutz gegen elektrischen Schlag</b>	
	fingersicher bei senkrechter Berührung von vorn nach IEC 60529

## Approbationen/Zertifikate

<b>allgemeine Produktzulassung</b>	<b>funktionale Sicherheit/Maschinensicherheit</b>	<b>Konformitätserklärung</b>
 CCC	 UL	 EG-Konf.
 CSA		<a href="#">Baumusterprüfung</a>

<b>Prüfbescheinigungen</b>	<b>Marine / Schiffbau</b>	<b>Sonstige</b>
<a href="#">Typprüfbescheinigung/Werkszeugnis</a>	 ABS	<a href="#">Bestätigungen</a>
<a href="#">spezielle Prüfbescheinigungen</a>	 RMRS	
	 DNV-GL	

<b>Sonstige</b>
<a href="#">Sonstige</a>

## Weitere Informationen

**Information- and Downloadcenter (Kataloge, Broschüren,...)**

<http://www.siemens.de/industrial-controls/catalogs>

**Industry Mall (Online-Bestellsystem)**

<https://mall.industry.siemens.com/mall/de/de/Catalog/product?mlfb=3RT1055-6AP30>

**CAX-Online-Generator**

<http://support.automation.siemens.com/WW/CAXorder/default.aspx?lang=de&mlfb=3RT1055-6AP30>

**Service&Support (Handbücher, Betriebsanleitungen, Zertifikate, Kennlinien, FAQs,...)**

<https://support.industry.siemens.com/cs/ww/de/ps/3RT1055-6AP30>

**Bilddatenbank (Produktfotos, 2D-Maßzeichnungen, 3D-Modelle, Geräteschaltpläne, EPLAN Makros, ...)**

[http://www.automation.siemens.com/bilddb/cax\\_de.aspx?mlfb=3RT1055-6AP30&lang=de](http://www.automation.siemens.com/bilddb/cax_de.aspx?mlfb=3RT1055-6AP30&lang=de)

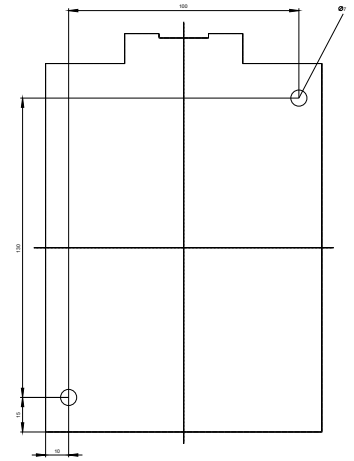
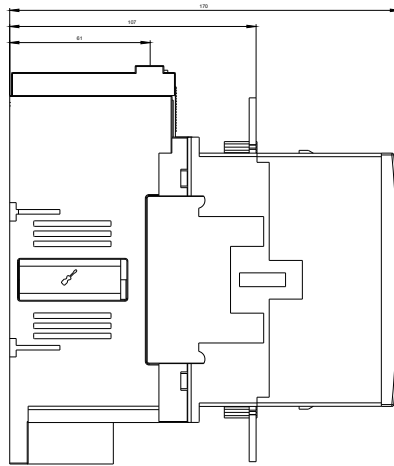
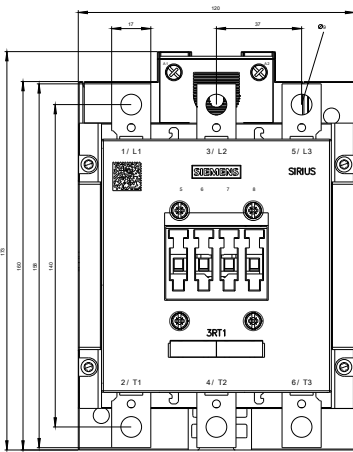
**Kennlinien: Auslöseverhalten, I<sup>2</sup>t, Durchlassstrom**

<https://support.industry.siemens.com/cs/ww/de/ps/3RT1055-6AP30/char>

**Weitere Kennlinien (z. B. Elektrische Lebensdauer, Schalthäufigkeit)**

<http://www.automation.siemens.com/bilddb/index.aspx?view=Search&mlfb=3RT1055-6AP30&objecttype=14&gridview=view1>





letzte Änderung:

16.07.2018