

Leistungsschalter 3VA1 IEC Frame 100 Schaltvermögenklasse B  
 $I_{cu}=16kA @ 415V$  3-polig, Anlagenschutz TM210, FTFM,  $I_n=100A$   
 Überlastschutz  $I_r=100A$  fest eingestellt Kurzschlussschutz  $I_i=10 \times I_n$   
 Klemmenanschluss 4 Hilfsschalter HQ



| Ausführung                                                                 |                          |
|----------------------------------------------------------------------------|--------------------------|
| Produkt-Markename                                                          | SETRON                   |
| Produkt-Bezeichnung                                                        | Kompaktleistungsschalter |
| Ausführung des Produkts                                                    | Anlagenschutz            |
| Ausführung des Überstromauslösers                                          | TM210                    |
| Schutzfunktion des Überstromauslösers                                      | LI                       |
| Polzahl                                                                    | 3                        |
| Ausführung des Hilfsauslösers                                              | ohne Hilfsauslöser       |
| Ausführung des Hilfsschalters                                              | 4 Hilfsschalter HQ       |
| Allgemeine technische Daten                                                |                          |
| Bemessungsisolationsspannung $U_i$                                         | 800 V                    |
| Maximale Bemessungsbetriebsspannung $U_e$ bei AC 50/60 Hz                  | 690 V                    |
| Maximale Bemessungsbetriebsspannung $U_e$ bei DC                           | 500 V                    |
| mechanische Lebensdauer (Schaltspiele) / typisch                           | 15 000                   |
| Elektrische Lebensdauer (Schaltspiele) / bei AC-1 / bei 380/415 V 50/60 Hz | 8 000                    |
| N-pol Schutz nachrüstbar                                                   | Nein                     |
| Ausführung der Erdschlussüberwachung                                       | Ohne                     |

|                          |         |
|--------------------------|---------|
| Produktfunktion          |         |
| • Kommunikationsfunktion | Nein    |
| • Phasenausfallerkennung | Nein    |
| • sonstige Messfunktion  | Nein    |
| Nettogewicht             | 1,02 kg |

### Strom

|                                             |       |
|---------------------------------------------|-------|
| Maximaler Bemessungsdauerstrom der Baugröße | 100 A |
| Bemessungsdauerstrom $I_u$                  | 100 A |
| Betriebsstrom                               |       |
| • bei 40 °C                                 | 100 A |
| • bei 45 °C                                 | 100 A |
| • bei 50 °C                                 | 100 A |
| • bei 55 °C                                 | 96 A  |
| • bei 60 °C                                 | 94 A  |
| • bei 65 °C                                 | 92 A  |
| • bei 70 °C                                 | 90 A  |

### Schaltvermögen gemäß IEC 60947

|                                                         |         |
|---------------------------------------------------------|---------|
| Schaltvermögensklasse des Leistungsschalters            | B       |
| Ausschaltvermögen Grenzkurzschlussstrom ( $I_{cu}$ )    |         |
| • bei 240 V                                             | 25 kA   |
| • bei 415 V                                             | 16 kA   |
| • bei 440 V                                             | 8 kA    |
| • bei 690 V                                             | 5 kA    |
| Ausschaltvermögen Betriebskurzschlussstrom ( $I_{cs}$ ) |         |
| • bei 240 V                                             | 25 kA   |
| • bei 415 V                                             | 16 kA   |
| • bei 440 V                                             | 8 kA    |
| • bei 690 V                                             | 5 kA    |
| Einschaltvermögen Kurzschlussstrom ( $I_{cm}$ )         |         |
| • bei 240 V                                             | 52,5 kA |
| • bei 415 V                                             | 32 kA   |
| • bei 440 V                                             | 13,6 kA |
| • bei 690 V                                             | 7,5 kA  |

### Einstellbare Parameter

|                                                                  |         |
|------------------------------------------------------------------|---------|
| einstellbarer Ansprechwert Strom / $I_r$ min.                    | 100 A   |
| einstellbarer Ansprechwert Strom / $I_r$ max.                    | 100 A   |
| einstellbarer Ansprechwert Zeit / $t_r$ min.                     | 1       |
| einstellbarer Ansprechwert Zeit / $t_r$ max.                     | 1       |
| Kurzzeitverzögerung / Kennlinientype umschaltbar / $I_2t=ON/OFF$ | Nein    |
| einstellbarer Ansprechwert Strom / $I_i$ min.                    | 1 000 A |

|                                                               |                                    |
|---------------------------------------------------------------|------------------------------------|
| einstellbarer Ansprechwert Strom / I <sub>n</sub> max.        | 1 000 A                            |
| <b>Mechanischer Aufbau</b>                                    |                                    |
| Höhe                                                          | 130 mm                             |
| Breite                                                        | 76,2 mm                            |
| Tiefe                                                         | 70 mm                              |
| <b>Anschlüsse</b>                                             |                                    |
| Anordnung des elektrischen Anschlusses / für Hauptstromkreis  | vorderseitiger Anschluss           |
| Ausführung des elektrischen Anschlusses / für Hauptstromkreis | Rahmenklemme                       |
| Anschlussquerschnitt, Rundleiterklemme Cu; mehrdrähtig        | 1 x (1,5 - 70 mm <sup>2</sup> )    |
| <b>Hilfsstromkreis</b>                                        |                                    |
| Produktbestandteil                                            |                                    |
| • Unterspannungsauslöser                                      | Nein                               |
| • Spannungsauslöser                                           | Nein                               |
| • Unterspannungsauslöser mit voreilendem Kontakt              | Nein                               |
| • Auslöstmelder                                               | Nein                               |
| Anzahl der Wechsler / für Hilfskontakte                       | 4                                  |
| <b>Zubehör</b>                                                |                                    |
| Produkterweiterung / optional / Motorantrieb                  | Nein                               |
| Hersteller-Artikelnummer                                      |                                    |
| • des mitgelieferten Basisschalters                           | <a href="#">3VA1010-2ED36-0AA0</a> |
| • der integrierten Hilfsschalter/Alarmschalter                | <a href="#">3VA9988-0AA12</a>      |
| • der integrierten Hilfsauslöser                              | 3VA9688-0BL32                      |
| <b>Umgebungsbedingungen</b>                                   |                                    |
| Schutzart IP / frontseitig                                    | IP40                               |
| Umgebungstemperatur                                           |                                    |
| • während Betrieb / minimal                                   | -25 °C                             |
| • während Betrieb / maximal                                   | 70 °C                              |
| • während Lagerung / minimal                                  | -40 °C                             |
| • während Lagerung / maximal                                  | 80 °C                              |
| <b>Approbationen Zertifikate</b>                              |                                    |
| Referenzkennzeichen / gemäß DIN EN 81346-2:2009               | Q                                  |

|                             |                                                |                       |
|-----------------------------|------------------------------------------------|-----------------------|
| allgemeine Produktzulassung | EMV<br>(Elektromagnetische<br>Verträglichkeit) | Konformitätserklärung |
|-----------------------------|------------------------------------------------|-----------------------|



[Sonstige](#)



|                     |           |
|---------------------|-----------|
| Prüfbescheinigungen | Schiffbau |
|---------------------|-----------|

[Typprüfbescheinigung/Werkszeugnis](#)

[Sonstige](#)

[spezielle  
Prüfbescheinigungen](#)



|           |           |
|-----------|-----------|
| Schiffbau | sonstiges |
|-----------|-----------|



[Sonstige](#)

## Weitere Informationen

**Information- and Downloadcenter (Kataloge, Broschüren,...)**

<http://www.siemens.de/lowvoltage/kataloge>

**Industry Mall (Online-Bestellsystem)**

<https://mall.industry.siemens.com/mall/de/de/Catalog/product?mlfb=3VA1010-2ED36-0AE0>

**Service&Support (Handbücher, Betriebsanleitungen, Zertifikate, Kennlinien, FAQs,...)**

<https://support.industry.siemens.com/cs/ww/de/ps/3VA1010-2ED36-0AE0>

**Bilddatenbank (Produktfotos, 2D-Maßzeichnungen, 3D-Modelle, Geräteschaltpläne, ...)**

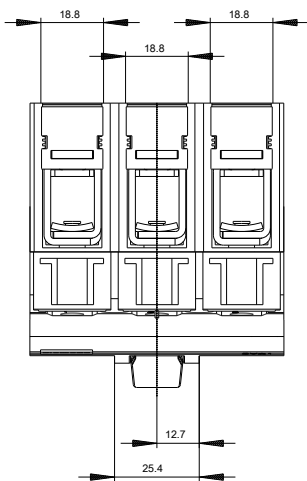
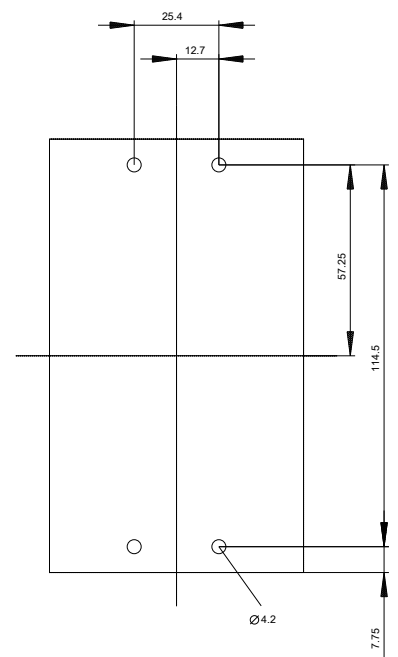
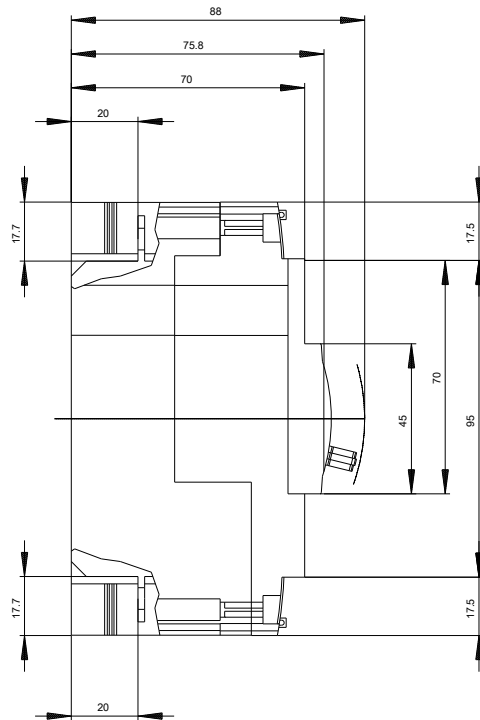
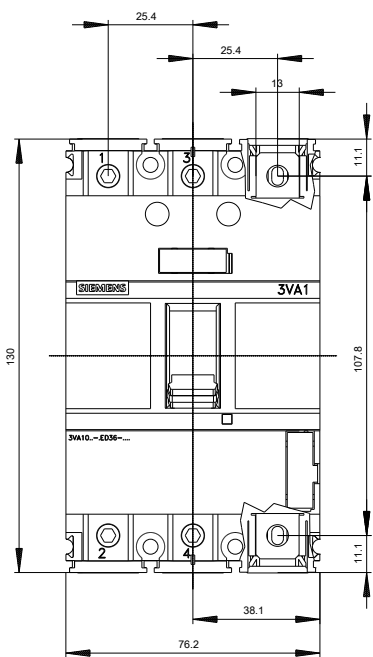
[http://www.automation.siemens.com/bilddb/cax\\_de.aspx?mlfb=3VA1010-2ED36-0AE0](http://www.automation.siemens.com/bilddb/cax_de.aspx?mlfb=3VA1010-2ED36-0AE0)

**CAX-Online-Generator**

<http://www.siemens.com/cax>

**Ausschreibungstexte (Leistungsverzeichnisse)**

<http://www.siemens.de/ausschreibungstexte>







letzte Änderung:

04.07.2018