



Winkel für Wandbefestigung, für zweiseitige Montage, ohne Fuß und Rohr, Zubehör für Signalsäulen, mit Durchmesser 70 mm

Allgemeine technische Daten	
Produkt-Markename	SIRIUS
Produkt-Bezeichnung	Winkel
Material	PA
Farbe	schwarz
Befestigungsart	Wandbefestigung
Referenzkennzeichen	U
<ul style="list-style-type: none"> gemäß DIN EN 61346-2 gemäß IEC 81346-2:2009 	U
Umgebungsbedingungen	
Umgebungstemperatur während Betrieb	-20 ... +60 °C
Tiefe	106 mm
Breite	70 mm

Approbationen/ Zertifikate		
allgemeine Produktzulassung	EMV (Elektromagnetische Verträglichkeit)	Konformitätserklärung

[Bestätigungen](#)



[UK-Konformitätserklärung](#)



Marine / Schiffbau

Sonstige



[Bestätigungen](#)

Weitere Informationen

Information- and Downloadcenter (Kataloge, Broschüren,...)

<https://www.siemens.de/ic10>

Industry Mall (Online-Bestellsystem)

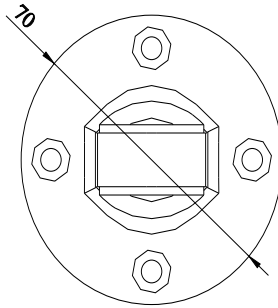
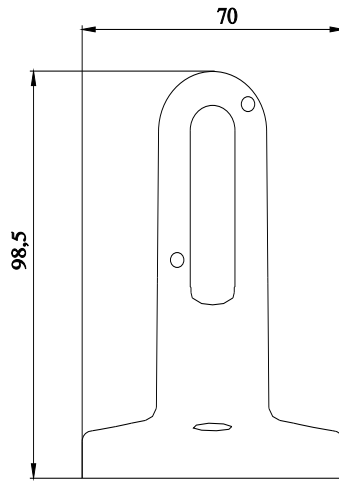
<https://mall.industry.siemens.com/mall/de/de/Catalog/product?mfb=8WD4308-0CB>

CAX-Online-Generator

<http://support.automation.siemens.com/WW/CAXorder/default.aspx?lang=de&mfb=8WD4308-0CB>

Service&Support (Handbücher, Betriebsanleitungen, Zertifikate, Kennlinien, FAQs,...)

<https://support.industry.siemens.com/cs/ww/de/ps/8WD4308-0CB>



letzte Änderung:

23.12.2020 