



Rohr einzeln, Länge 400 mm, Zubehör für Signalsäulen, mit Durchmesser 50 mm und 70 mm

Allgemeine technische Daten		
Produkt-Markename	SIRIUS	
Produkt-Bezeichnung	Rohr	
Material	Aluminium	
Farbe	silber	
Referenzkennzeichen	<ul style="list-style-type: none"> gemäß DIN EN 61346-2 U gemäß IEC 81346-2:2009 U 	
Mechanische Daten		
Länge des Befestigungsrohrs	400 mm	
Umgebungsbedingungen		
Höhe	400 mm	
Breite	25 mm	
Approbationen/ Zertifikate		
allgemeine Produktzulassung	EMV (Elektromagnetische Verträglichkeit)	Konformitätserklärung

[Bestätigungen](#)



[UK-Konformitätserklärung](#)

Marine / Schiffbau

Sonstige



[Bestätigungen](#)

Weitere Informationen

Information- and Downloadcenter (Kataloge, Broschüren,...)

<https://www.siemens.de/ic10>

Industry Mall (Online-Bestellsystem)

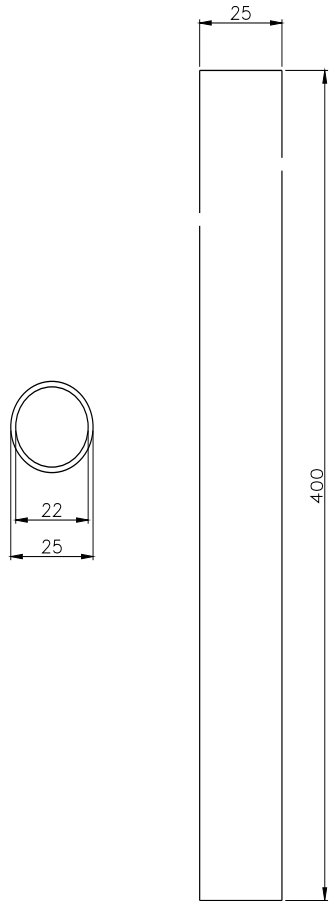
<https://mall.industry.siemens.com/mall/de/de/Catalog/product?mlfb=8WD4308-0EB>

CAX-Online-Generator

<http://support.automation.siemens.com/WW/CAXorder/default.aspx?lang=de&mlfb=8WD4308-0EB>

Service&Support (Handbücher, Betriebsanleitungen, Zertifikate, Kennlinien, FAQs,...)

<https://support.industry.siemens.com/cs/ww/de/ps/8WD4308-0EB>



letzte Änderung:

21.12.2020 