

Anschlusselement, mit Abschlussdeckel, schwarz, für Rohrmontage, mit Federzuganschluss,



Allgemeine technische Daten		
Produkt-Markename	SIRIUS	
Produkt-Bezeichnung	Anschlusselement	
Material	PA	
Farbe	schwarz	
Befestigungsart	Rohrmontage	
Referenzkennzeichen		
• gemäß DIN EN 61346-2	X	
• gemäß IEC 81346-2:2009	X	
Mechanische Daten		
Ausführung des elektrischen Anschlusses	Federzuganschluss	
Außendurchmesser des Signalsäulenelements	70 mm	
Umgebungsbedingungen		
Umgebungstemperatur während Betrieb	-20 ... +50 °C	
Schutzart IP	IP65	
Höhe	42,5 mm	
Breite	70 mm	
Approbationen/ Zertifikate		
allgemeine Produktzulassung	EMV (Elektromagnetische Verträglichkeit)	Konformitätserklärung

[Bestätigungen](#)



[UK-Konformitätserklärung](#)



Sonstige

[Bestätigungen](#)

Weitere Informationen
Information- and Downloadcenter (Kataloge, Broschüren,...) <a href="https://www.siemens.de/ic10">https://www.siemens.de/ic10</a> Industry Mall (Online-Bestellsystem)

<https://mall.industry.siemens.com/mall/de/de/Catalog/product?mlfb=8WD4408-0AD>

CAX-Online-Generator

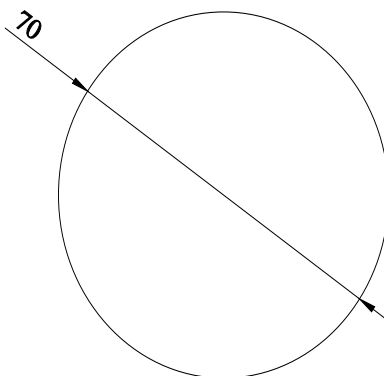
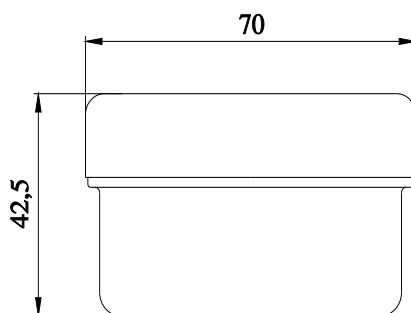
<http://support.automation.siemens.com/WW/CAXorder/default.aspx?lang=de&mlfb=8WD4408-0AD>

Service&Support (Handbücher, Betriebsanleitungen, Zertifikate, Kennlinien, FAQs,...)

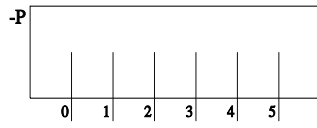
<https://support.industry.siemens.com/cs/ww/de/ps/8WD4408-0AD>

Bilddatenbank (Produktfotos, 2D-Maßzeichnungen, 3D-Modelle, Geräteschaltpläne, EPLAN Makros, ...)

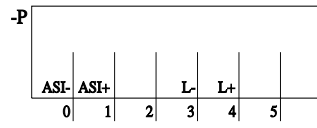
[http://www.automation.siemens.com/bilddb/cax\\_de.aspx?mlfb=8WD4408-0AD&lang=de](http://www.automation.siemens.com/bilddb/cax_de.aspx?mlfb=8WD4408-0AD&lang=de)



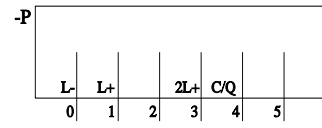
Standard



ASI



IO-Link



letzte Änderung:

23.12.2020 