

SETRON, Sicherungslasttrennschalter 3NP1, 3-polig, NH3, 630 A, für Aufbau und Einbau auf Montageplatte, Flachanschluss, Abdeckebene 70mm



Ausführung	
Produkt-Markename	SETRON
Produkt-Bezeichnung	Sicherungslasttrennschalter 3NP1
Ausführung des Produkts	Abdeckebene 70 mm
Ausführung der Sicherungsüberwachung	ohne
Ausführung des Betätigungselements	Deckelgriff
Ausführung des Lastschalters / Leistenform	Nein
Ausführung des Schaltantriebs / Motorantrieb	Nein

Allgemeine technische Daten	
Polzahl	3
Bauart des Geräts	für Aufbau und Einbau auf Montageplatte
Baugröße der Trennlasche	3 und 2
Baugröße des Sicherungseinsatzes	NH2, NH3
Dauerstrom / bei 35 °C / Bemessungswert	630 A
Durchlassstrom / bei geschlossenem Schalter / maximal zulässig	60 kA
Durchlasswert I**2t, max. / 500 V	5 400 000 A ² ·s
Leistungsfaktor	
• bei AC-22 B	0,65

• bei AC-23 B	0,35
• bei kapazitiver Last	-0,25
Leistungsschalter / Grundtyp	3NP11
mechanische Lebensdauer (Schaltspiele) / typisch	1 000
Sicherungssystem	NH-Sicherung

Spannung

Isolationsspannung / Bemessungswert	690 V
Leistungsfaktor / bei AC-21 B	0,95
Stoßspannungsfestigkeit / Bemessungswert	8 kV

Schutzart und Schutzklasse

Schutzart IP	
• bei geschlossenem Schalter / mit Blende oder Kabelschuhabdeckung	IP40
• bei geschlossenem Schalter / ohne Blende oder Kabelschuhabdeckung	IP30
• frontseitig	IP40
• offen	IP20

Strom

Dauerstrom	
• Bemessungswert	630 A
• bei 40 °C / Bemessungswert	610 A
• bei 45 °C / Bemessungswert	575 A
• bei 50 °C / Bemessungswert	555 A
• bei 55 °C / Bemessungswert	530 A
Durchlassstrom / bei zügigem Einschalten / maximal zulässig	50 kA
Durchlassstrom / I _c / maximal zulässig	
• 400 V	60 000 A
• 500V	60 000 A
Durchlasswert I**2t, max. / 400 V	5 400 000 A ² ·s

Hauptstromkreis

Betriebsspannung	
• bei AC / Bemessungswert / maximal	690 V
• bei DC / Bemessungswert	440 V
• bei DC / Bemessungswert / maximal	440 V
Betriebsstrom / bei kapazitiver Last	
• bei 400 V / maximal	72 A
• bei 500 V / maximal	55 A

Hilfsstromkreis

Anzahl der Wechsler / für Hilfskontakte	0
Anzahl der Öffner / für Hilfskontakte	0

Anzahl der Schließer / für Hilfskontakte	0
--	---

Eignung

Eignung zur Verwendung	
• Hauptschalter	Nein
• Lasttrennschalter	Ja
• NOT-AUS-Schalter	Nein
• Sicherheitsschalter	Ja
• Wartungs-/Reparaturschalter	Ja

Produktdetails

Produktausstattung / Verriegelung	Ja
Produktbestandteil	
• Auslöstmelder	Nein
• Phasenausfallüberwachung	Nein
• Unterspannungsauslöser	Nein
• Unterspannungsauslöser mit voreilem Kontakt	Nein
Produkteigenschaft / plombierbar	Ja
Produkterweiterung	
• Hilfsschalter	Ja
• optional	
— Abschließbarkeit	Ja
— Motorantrieb	Nein
— Phasenausfallüberwachung	Ja
— Sicherungsüberwachung	Ja
— Spannungsauslöser	Nein
— Überspannungsschutzüberwachung	Ja

Produktfunktion

Produktfunktion	
• Sicherungsüberwachung	Nein
• Überspannungsschutzüberwachung	Nein

Kurzschluss

bedingter Kurzschlussstrom (I_q)	
• Bemessungswert	50 kA
• bei AC / bei 500 V / bei zügigem Einschalten / Bemessungswert	50 kA
• bei AC / bei 690 V / bei zügigem Einschalten / Bemessungswert	50 kA
• bei geschlossenem Schalter / bei AC / bei 500 V / Bemessungswert	100 kA
• bei geschlossenem Schalter / bei AC / bei 690 V / Bemessungswert	100 kA

Anschlüsse

Anordnung des elektrischen Anschlusses / für Hauptstromkreis	sonstige
anschließbarer Leiterquerschnitt / für Hauptkontakte	
• eindrätig oder mehrdrätig / minimal	120 mm ²
• eindrätig oder mehrdrätig / maximal	300 mm ²
• mehrdrätig / minimal	120 mm ²
• mehrdrätig / maximal	300 mm ²
Anzugsdrehmoment / bei Schraubanschluss	
• minimal	10 N·m
• maximal	12 N·m
Ausführung des elektrischen Anschlusses / für Hauptstromkreis	Schienenanschluss

Mechanischer Aufbau

Höhe	306 mm
Breite	249,4 mm
Tiefe	134,5 mm
Einbaulage	horizontal/vertikal
Befestigungsart	Montageplatte
Befestigungsart	
• Bodenmontage	Ja
• Frontmontage	Nein
• Frontmontage mit 4-Loch Befestigung	Nein
• Frontmontage mit Zentralbefestigung	Nein
• Schienen-Montage	Nein
Nettogewicht	4,63 kg

Umgebungsbedingungen

Verschmutzungsgrad	3
Umgebungstemperatur	
• während Betrieb / minimal	-25 °C
• während Betrieb / maximal	55 °C
• während Lagerung / minimal	-50 °C
• während Lagerung / maximal	80 °C

Approbationen Zertifikate

Referenzkennzeichen	
• gemäß DIN EN 61346-2	Q
• gemäß IEC 81346-2:2009	Q

allgemeine Produktzulassung	Konformitätserklärung	Prüfbescheinigungen
-----------------------------	-----------------------	---------------------



CCC



UR



VDE

[Sonstige](#)



EG-Konf.

[spezielle Prüfbescheinigungen](#)

Prüfbescheinigungen	Schiffbau
---------------------	-----------

[Typprüfbescheinigung/Werkszeugnis](#)



LRS

Weitere Informationen

Information- and Downloadcenter (Kataloge, Broschüren,...)

<http://www.siemens.de/lowvoltage/kataloge>

Industry Mall (Online-Bestellsystem)

<https://mall.industry.siemens.com/mall/de/de/Catalog/product?mlfb=3NP1163-1DA10>

Service&Support (Handbücher, Betriebsanleitungen, Zertifikate, Kennlinien, FAQs,...)

<https://support.industry.siemens.com/cs/ww/de/ps/3NP1163-1DA10>

Bilddatenbank (Produktfotos, 2D-Maßzeichnungen, 3D-Modelle, Geräteschaltpläne, ...)

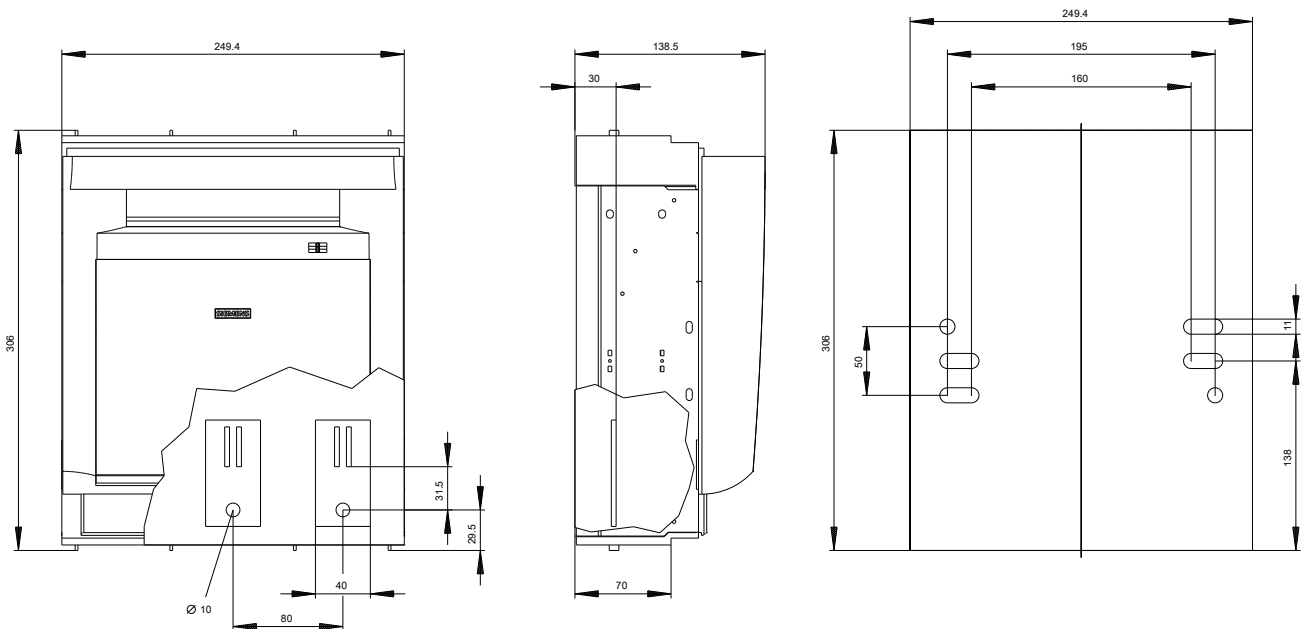
http://www.automation.siemens.com/bilddb/cax_de.aspx?mlfb=3NP1163-1DA10

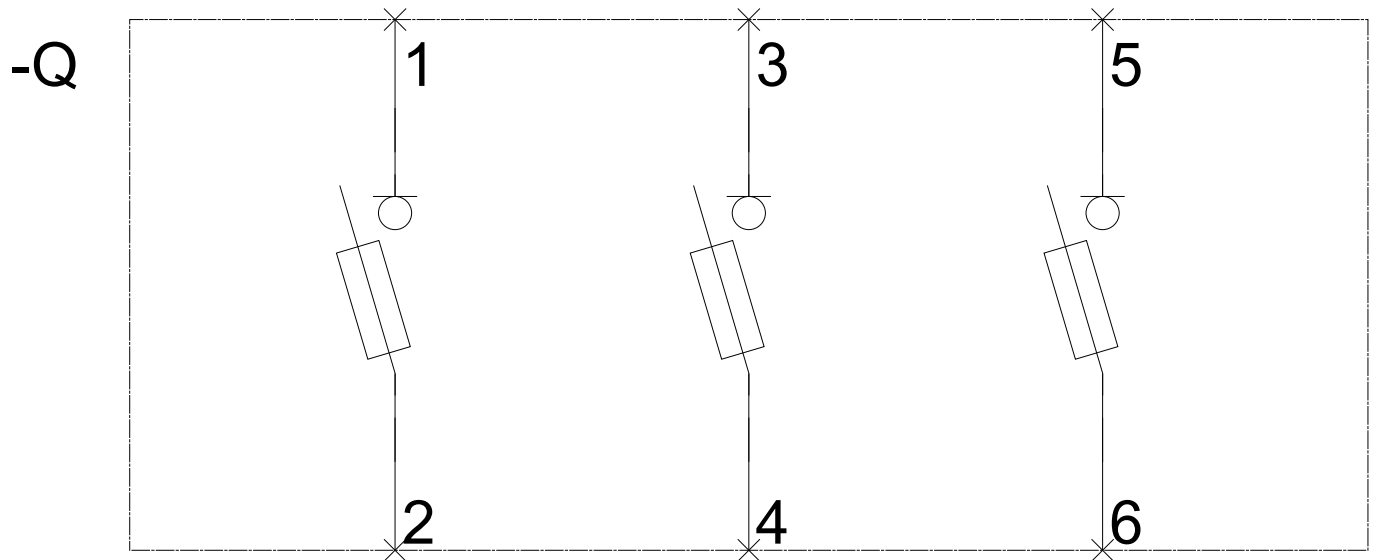
CAX-Online-Generator

<http://www.siemens.com/cax>

Ausschreibungstexte (Leistungsverzeichnisse)

<http://www.siemens.de/ausschreibungstexte>





-CB

