

Griffeinsatz mit EFM20, für Baugröße NH000, Zubehör für  
Sicherungs-Lasttrennschalter 3NP1



Abbildung ähnlich

### Ausführung

Produkt-Markename	SETRON
Produkt-Bezeichnung	Griffeinsatz mit EFM20
Ausführung des Produkts	Zubehör für Sicherungs-Lasttrennschalter 3NP1

### Zubehör

Zubehör	für Baugröße NH000
---------	--------------------

#### allgemeine Produktzulassung

[Sonstige](#)

#### Konformitätserklärung



EG-Konf.

### Weitere Informationen

Information- and Downloadcenter (Kataloge, Broschüren,...)

<http://www.siemens.de/lowvoltage/kataloge>

Industry Mall (Online-Bestellsystem)

<https://mall.industry.siemens.com/mall/de/de/Catalog/product?mlfb=3NP1923-1GB30>

**Service&Support (Handbücher, Betriebsanleitungen, Zertifikate, Kennlinien, FAQs,...)**

<https://support.industry.siemens.com/cs/ww/de/ps/3NP1923-1GB30>

**Bilddatenbank (Produktfotos, 2D-Maßzeichnungen, 3D-Modelle, Geräteschaltpläne, ...)**

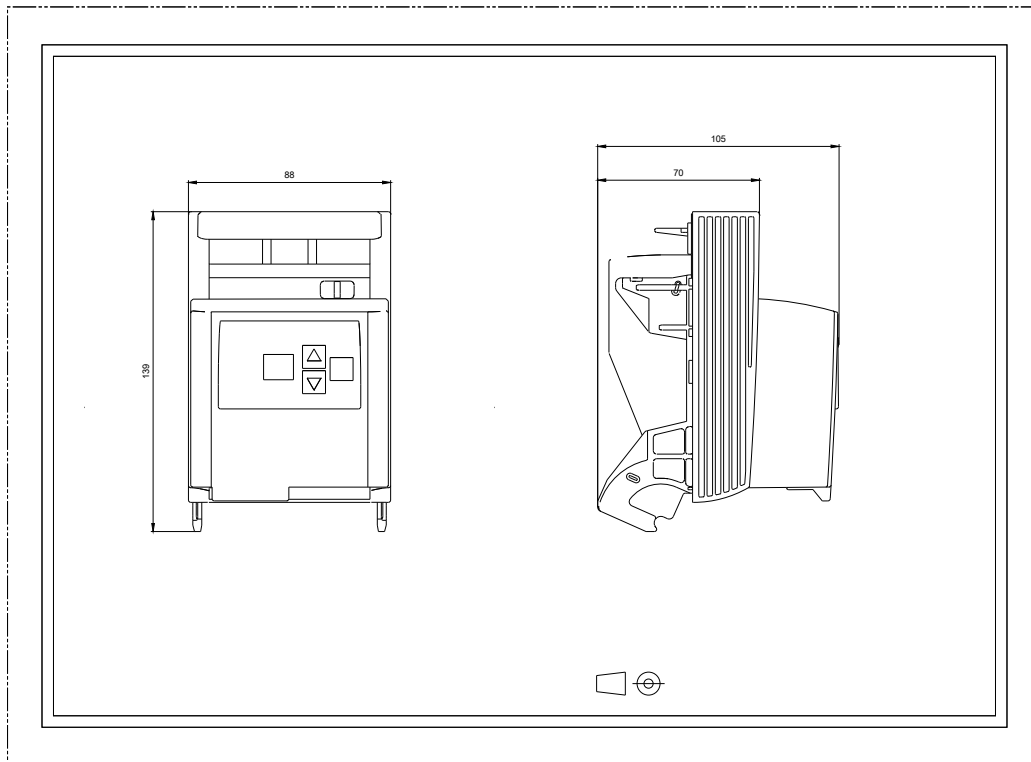
[http://www.automation.siemens.com/bilddb/cax\\_de.aspx?mlfb=3NP1923-1GB30](http://www.automation.siemens.com/bilddb/cax_de.aspx?mlfb=3NP1923-1GB30)

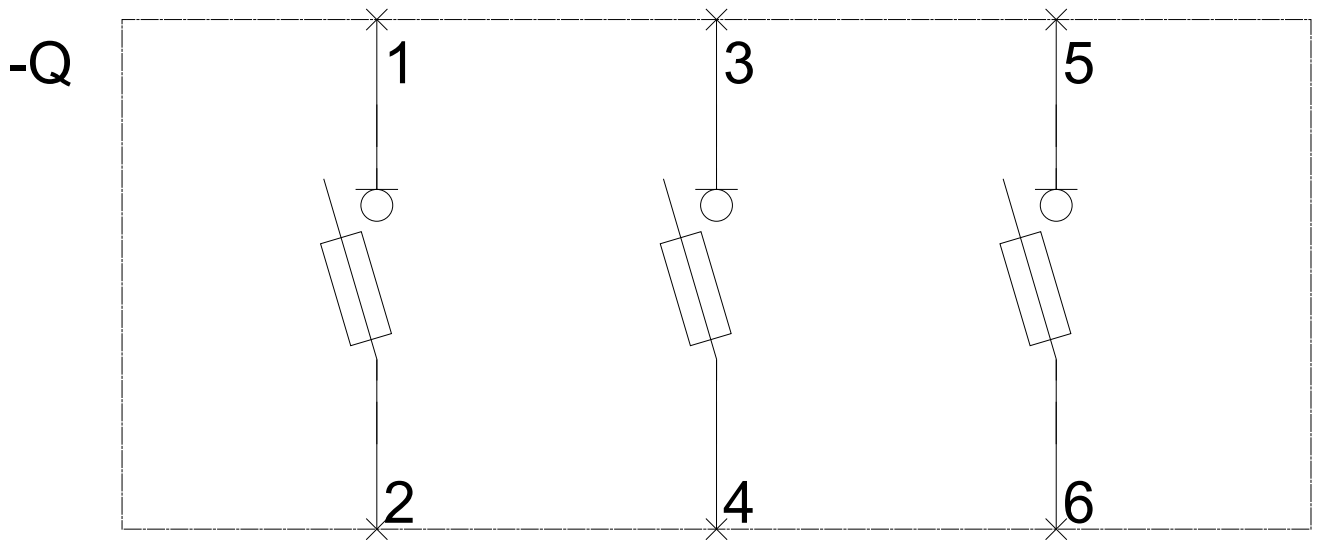
**CAX-Online-Generator**

<http://www.siemens.com/cax>

**Ausschreibungstexte (Leistungsverzeichnisse)**

<http://www.siemens.de/ausschreibungstexte>





**-CB**

