

Anschlussbaustein, mit Rahmenklemme 6 - 70 mm<sup>2</sup>, für Baugröße NH00, 32 mm Abdeckebene mit Schraubanschluss, Zubehör für Sicherungs-Lasttrennschalter 3NP1



Ausführung	
Produkt-Markename	SETRON
Produkt-Bezeichnung	Anschlussbaustein
Ausführung des Produkts	Zubehör für Sicherungs-Lasttrennschalter 3NP1

Zubehör	
Zubehör	mit Rahmenklemme 6 - 70 mm <sup>2</sup> , für Baugröße NH00, 32 mm Abdeckebene mit Schraubanschluss

allgemeine Produktzulassung	Konformitätserklärung
-----------------------------	-----------------------

[Sonstige](#)



EG-Konf.

Weitere Informationen
<b>Information- and Downloadcenter (Kataloge, Broschüren,...)</b> <a href="http://www.siemens.de/lowvoltage/kataloge">http://www.siemens.de/lowvoltage/kataloge</a>
<b>Industry Mall (Online-Bestellsystem)</b> <a href="https://mall.industry.siemens.com/mall/de/de/Catalog/product?mfb=3NP1933-1BC00">https://mall.industry.siemens.com/mall/de/de/Catalog/product?mfb=3NP1933-1BC00</a>

**Service&Support (Handbücher, Betriebsanleitungen, Zertifikate, Kennlinien, FAQs,...)**

<https://support.industry.siemens.com/cs/ww/de/ps/3NP1933-1BC00>

**Bilddatenbank (Produktfotos, 2D-Maßzeichnungen, 3D-Modelle, Geräteschaltpläne, ...)**

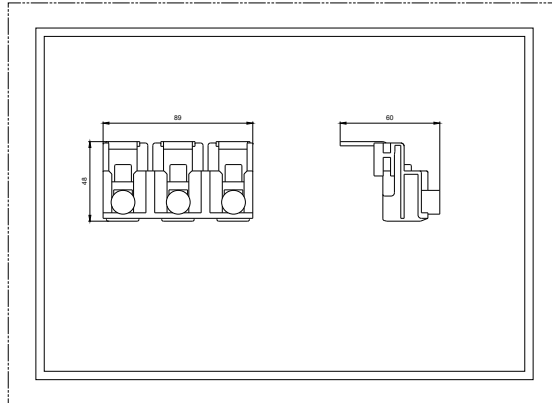
[http://www.automation.siemens.com/bilddb/cax\\_de.aspx?mlfb=3NP1933-1BC00](http://www.automation.siemens.com/bilddb/cax_de.aspx?mlfb=3NP1933-1BC00)

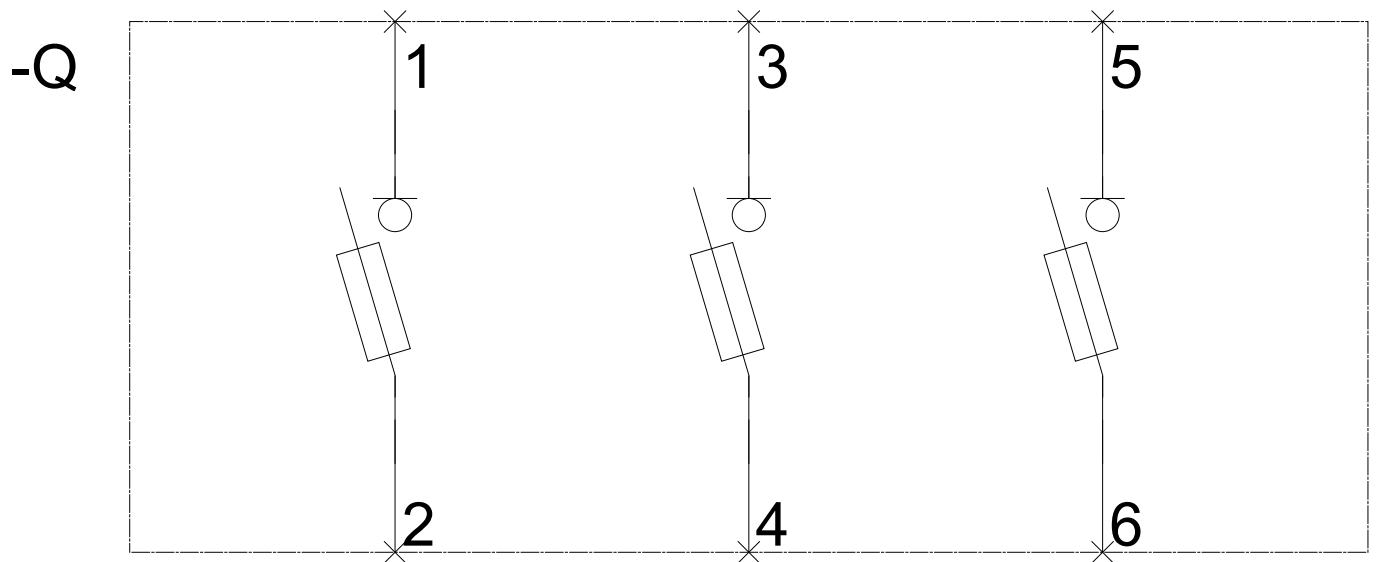
**CAX-Online-Generator**

<http://www.siemens.com/cax>

**Ausschreibungstexte (Leistungsverzeichnisse)**

<http://www.siemens.de/ausschreibungstexte>





**-CB**

