

SITOR-Sicherungseinsatz, mit Messerkontakten, NH000, In: 125 A, aR, Un AC: 690 V, Un DC: 440 V, Stirnkennmelder

Ausführung	
Produkt-Markename	SENTRON
Produkt-Bezeichnung	SITOR-Sicherungseinsatz
Ausführung des Produkts	mit Messerkontakten
Ausführung des Kennmelders	Stirnkennmelder
Ausführung des Schaltkontakts	mit Anschraubblaschen, versilbert
Ausführung des Sicherungseinsatzes	SITOR, Bauform NH
Allgemeine technische Daten	
Baugröße des Sicherungssystems / gemäß DIN EN 60269-1	NH000
Betriebsklasse des Sicherungseinsatzes	aR
Leistungsschalter / Grundtyp	3NE
Versorgungsspannung	
<ul style="list-style-type: none"> • bei AC / Bemessungswert • bei DC 	690 V 440 V
Strom	
Bemessungsstrom In / IEC, DIN/VDE / bei 40 Cel	125 A
Strom / bei AC / Bemessungswert	125 A
Produktdetails	
Produktbeschreibung	keine Unverwechselbarkeit
Zubehör / im Lieferumfang enthalten	Mit Messerkontakten, zum Einbau in NH-Sicherungsunterteile oder Lasttrennschalter
Mechanischer Aufbau	
Einbaulage	beliebig, vorzugsweise senkrecht
Umgebungsbedingungen	
Umgebungstemperatur	
<ul style="list-style-type: none"> • minimal • maximal 	-20 °C 50 °C
Umweltkategorie	-20 bis +50 bei 95% relativer Feuchte
Approbationen Zertifikate	
Referenzkennzeichen	
<ul style="list-style-type: none"> • gemäß DIN EN 61346-2 • gemäß IEC 81346-2:2009 	F F



EG-Konf.

Weitere Informationen

Information- and Downloadcenter (Kataloge, Broschüren,...)

<http://www.siemens.de/lowvoltage/kataloge>

Industry Mall (Online-Bestellsystem)

<https://mall.industry.siemens.com/mall/de/de/Catalog/product?mfb=3NE8822-0MK>

Service&Support (Handbücher, Betriebsanleitungen, Zertifikate, Kennlinien, FAQs,...)

<https://support.industry.siemens.com/cs/ww/de/ps/3NE8822-0MK>

Bilddatenbank (Produktfotos, 2D-Maßzeichnungen, 3D-Modelle, Geräteschaltpläne, ...)

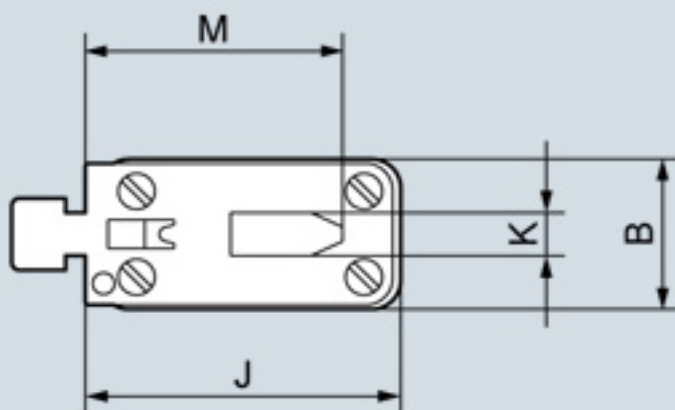
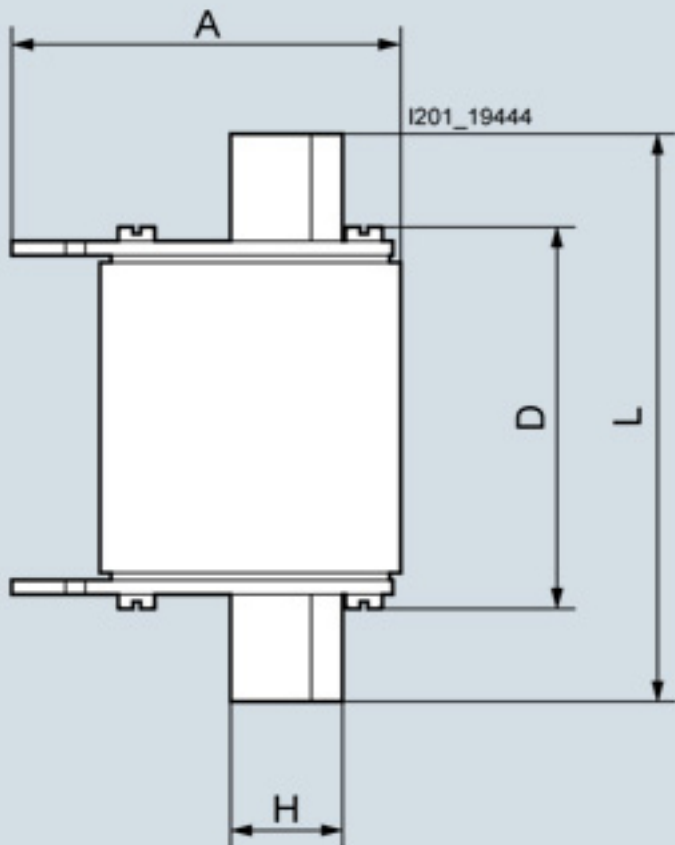
http://www.automation.siemens.com/bilddb/cax_de.aspx?mfb=3NE8822-0MK

CAX-Online-Generator

<http://www.siemens.com/cax>

Ausschreibungstexte (Leistungsverzeichnisse)

<http://www.siemens.de/ausschreibungstexte>



Typ	Maße							
	A	B	D	H	J	K	M	L
3NE88..-0MK	53	21	51,5	15	43	6	35	78,5
3NE82..-0MK	62,5	44	70,5	20	53	6	40	135
3NE83..-0MK	68	50	70,5	25	61	6	48	150