

NH-Sicherungsunterteil Größe 2L 400A 1000V für Photovoltaik-Anwendungen



Ausführung	
Produkt-Markename	SENTRON
Produkt-Bezeichnung	NH-Sicherungssystem
Ausführung des Gewindes / der Anschlussschraube	M10
Ausführung des Produkts	NH-Unterteile 3NH

Allgemeine technische Daten	
Polzahl	1
Baugröße des Sicherungssystems / gemäß DIN EN 60269-1	NH2L
Versorgungsspannung	1 000 V
<ul style="list-style-type: none"> <li>• bei DC</li> </ul>	

Strom	
Bemessungsstrom $I_n$ / IEC, DIN/VDE / bei 40 Cel	368 A
Strom / bei AC / Bemessungswert	400 A

Produktdetails	
Produktbestandteil / Einschwenkvorrichtung	Ja
Ausschaltvermögen Grenzkurzschlussstrom ( $I_{cu}$ )	25 kA
<ul style="list-style-type: none"> <li>• bei DC / Bemessungswert</li> </ul>	

## Anschlüsse

Anzugsdrehmoment / bei Schraubanschluss / maximal	20 N·m
Ausführung des elektrischen Anschlusses <ul style="list-style-type: none"><li>für Hauptstromkreis</li></ul>	für Montage auf Montageplatte Flachanschluss

## Mechanischer Aufbau

Höhe	326 mm
Breite	83 mm
Tiefe	144 mm
Befestigungsart	Festeinbau
Befestigungsart <ul style="list-style-type: none"><li>Reitermontage</li></ul>	Nein
Nettogewicht	1 724 g
Referenzkennzeichen <ul style="list-style-type: none"><li>gemäß DIN EN 61346-2</li><li>gemäß IEC 81346-2:2009</li></ul>	F F

## Weitere Informationen

### Information- and Downloadcenter (Kataloge, Broschüren,...)

<http://www.siemens.de/lowvoltage/kataloge>

### Industry Mall (Online-Bestellsystem)

<https://mall.industry.siemens.com/mall/de/de/Catalog/product?mlfb=3NH7360-4>

### Service&Support (Handbücher, Betriebsanleitungen, Zertifikate, Kennlinien, FAQs,...)

<https://support.industry.siemens.com/cs/ww/de/ps/3NH7360-4>

### Bilddatenbank (Produktfotos, 2D-Maßzeichnungen, 3D-Modelle, Geräteschaltpläne, ...)

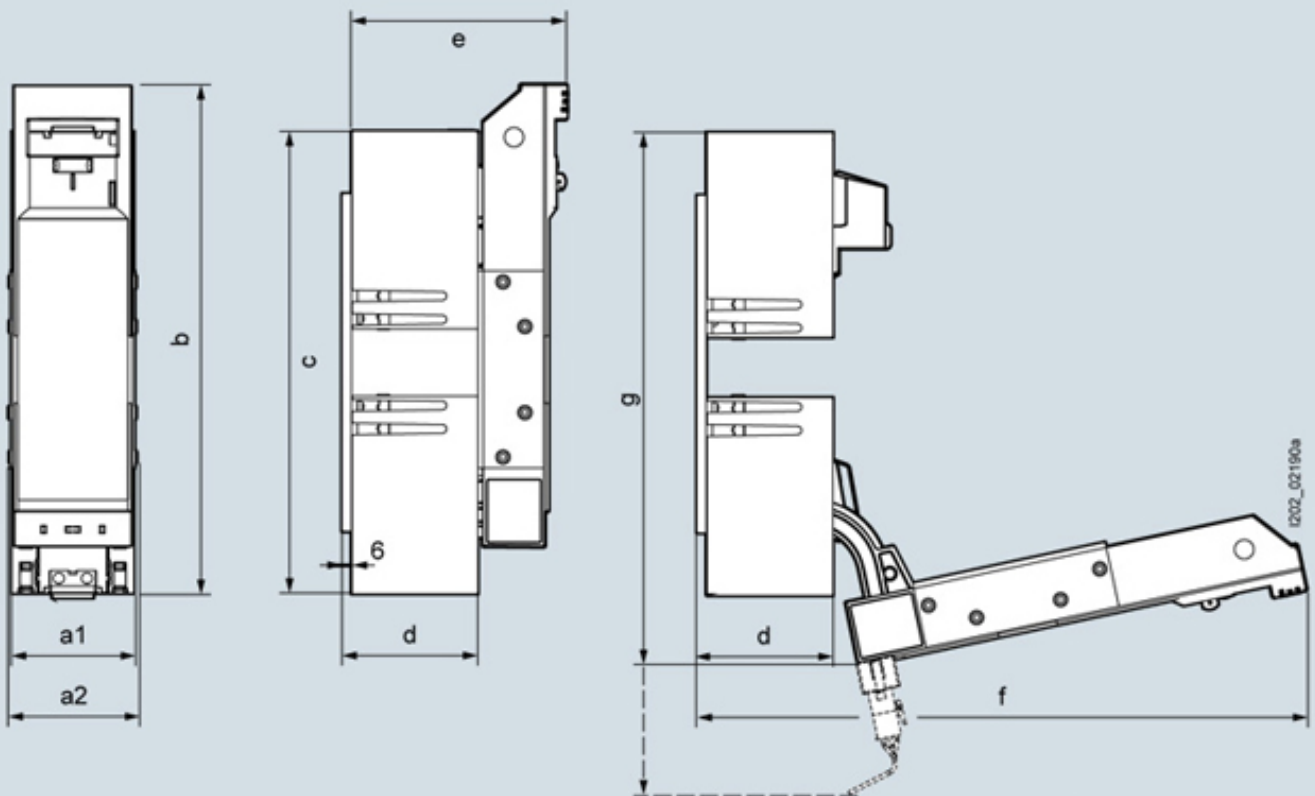
[http://www.automation.siemens.com/bilddb/cax\\_de.aspx?mlfb=3NH7360-4](http://www.automation.siemens.com/bilddb/cax_de.aspx?mlfb=3NH7360-4)

### CAX-Online-Generator

<http://www.siemens.com/cax>

### Ausschreibungstexte (Leistungsverzeichnisse)

<http://www.siemens.de/ausschreibungstexte>



Baugröße	Maße							
	a1 mm	a2	b	c	d	e	f	g
1	71,3	71,3	266	230	67	124	316,4	317,7
1L	71	75	306	270	73	130	362	313
2L	79	83	326	296	87	144	390	335
3L	93	97	341	311	101	158	418	359
1XL	71	76	325	289	73	124	380	332
2XL	79	83	341	311	87	144	410	354