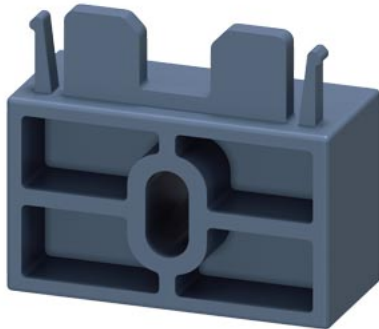


Zusatzbefestigung Base-Unit für ET 200SP Motorstarter Beutel mit 5 Stück Inhalt



Produktkategorie	Zubehör
Produkt-Bezeichnung	Zusatzbefestigung
Ausführung des Produkts	mechanisch, für ET 200SP
Produkttyp-Bezeichnung	mechanische Zusatzbefestigung für BaseUnit

Allgemeine technische Daten	
Produktfunktion	Zubehör
Verschmutzungsgrad	2
Schockfestigkeit	6g / 11 ms
Schwingfestigkeit	15 mm bis 6 Hz, 2g bis 500 Hz
RoHS-Richtlinie (Datum)	04/15/2016

Einbau/ Befestigung/ Abmessungen	
Einbaulage	senkrecht, waagrecht, liegend
Befestigungsart	aufsteckbar auf Base Unit
Höhe	26 mm
Breite	30 mm
Tiefe	14 mm

Umgebungsbedingungen	
Umgebungstemperatur	
<ul style="list-style-type: none"> während Betrieb während Lagerung während Transport 	-25 ... +60 °C -40 ... +70 °C -40 ... +70 °C

Approbationen/ Zertifikate		
allgemeine Produktzulassung	EMV (Elektromagnetische Verträglichkeit)	Konformitätserklärung



[Bestätigungen](#)



Prüfbescheinigungen	Marine / Schiffbau	Sonstige
---------------------	--------------------	----------

[Typprüfbescheinigung/Werkzeugnis](#)



[Bestätigungen](#)

Weitere Informationen

Information- and Downloadcenter (Kataloge, Broschüren,...)

<https://www.siemens.de/ic10>

Industry Mall (Online-Bestellsystem)

<https://mall.industry.siemens.com/mall/de/de/Catalog/product?mlfb=3RK1908-1EA00-1BP0>

CAX-Online-Generator

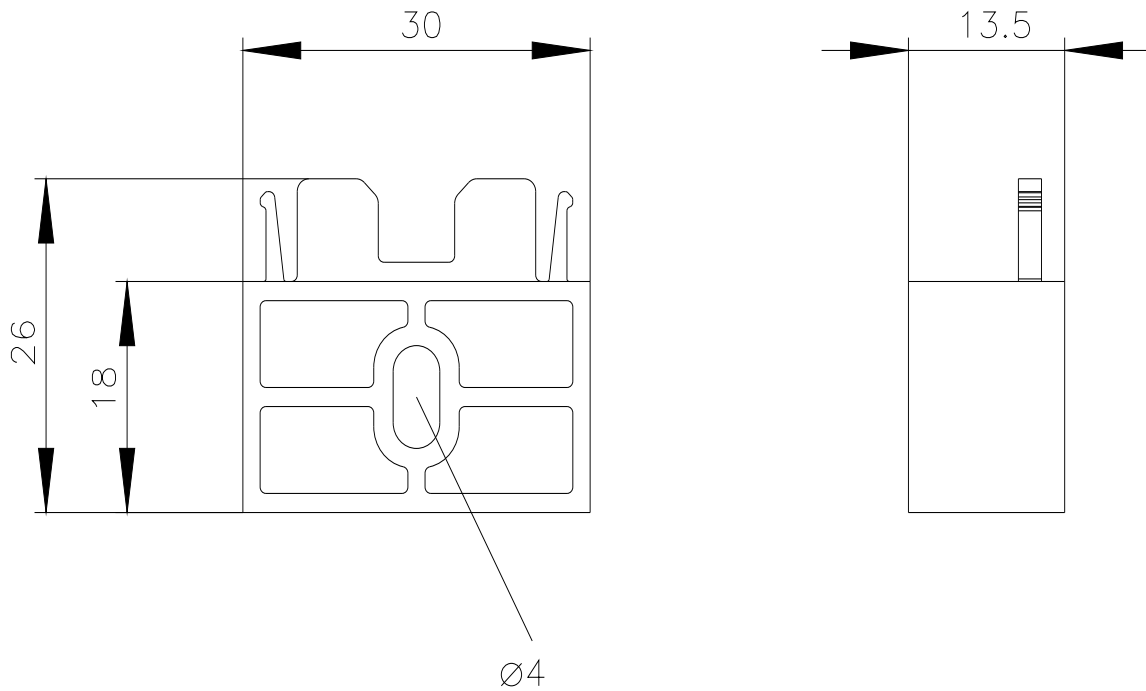
<http://support.automation.siemens.com/WW/CAXorder/default.aspx?lang=de&mlfb=3RK1908-1EA00-1BP0>

Service&Support (Handbücher, Betriebsanleitungen, Zertifikate, Kennlinien, FAQs,...)

<https://support.industry.siemens.com/cs/ww/de/ps/3RK1908-1EA00-1BP0>

Bilddatenbank (Produktfotos, 2D-Maßzeichnungen, 3D-Modelle, Geräteschaltpläne, EPLAN Makros, ...)

http://www.automation.siemens.com/bilddb/cax_de.aspx?mlfb=3RK1908-1EA00-1BP0&lang=de



letzte Änderung:

21.12.2020 