

NH-Sicherungseinsatz, NH2, In: 300 A, gG, Un AC: 500 V, Un DC: 440 V, Stirnkennmelder, spannungsführende Griffflaschen



Abbildung ähnlich

Ausführung	
Produkt-Markename	SETRON
Produkt-Bezeichnung	NH-Sicherungseinsatz
Ausführung des Produkts	mit Messerkontakten
Ausführung des Kennmelders	Stirnkennmelder
Ausführung des Schaltkontakts	korrosionsfrei, versilbert
Ausführung des Sicherungseinsatzes	NH-Sicherungseinsatz
Allgemeine technische Daten	
Baugröße des Sicherungssystems / gemäß DIN EN 60269-1	NH2
Betriebsklasse des Sicherungseinsatzes	gG
Leistungsschalter / Grundtyp	3NA3
Montageart	spannungsführende Griffflaschen
Versorgungsspannung	
<ul style="list-style-type: none"> <li>• bei AC / Bemessungswert</li> <li>• bei DC</li> </ul>	<p>500 V</p> <p>440 V</p>
Schutzart und Schutzklasse	

Schutzart IP	IP20, mit angeschlossenen Leitern
<b>Schaltvermögen</b>	
Schaltvermögen Strom	
<ul style="list-style-type: none"> <li>• bei DC / gemäß IEC 60947-2 / Bemessungswert</li> </ul>	25 kA
<ul style="list-style-type: none"> <li>• gemäß IEC 60947-2 / Bemessungswert</li> </ul>	120 kA
<b>Verlustleistung</b>	
Verlustleistung [W]	19,4 W
Verlustleistung [W] / bei Bemessungswert Strom / bei AC / bei warmem Betriebszustand / je Pol	19,4 W
<b>Strom</b>	
Bemessungsstrom I <sub>n</sub> / IEC, DIN/VDE / bei 40 Cel	285 A
Strom / bei AC / Bemessungswert	300 A
Strombegrenzungskennlinie Nr. / Durchlassenergie	DE_3NA_2_500_gL_300
<b>Mechanischer Aufbau</b>	
Breite	
<ul style="list-style-type: none"> <li>• des Gehäuses</li> </ul>	57,8 mm
Einbaulage	beliebig, vorzugsweise senkrecht
Nettogewicht	655 g
<b>Umgebungsbedingungen</b>	
Umgebungstemperatur	
<ul style="list-style-type: none"> <li>• minimal</li> </ul>	-5 °C
<ul style="list-style-type: none"> <li>• maximal</li> </ul>	40 °C
<ul style="list-style-type: none"> <li>• während Lagerung</li> </ul>	Luftfeuchte 90% bei 20°C
Umweltkategorie	-20 bis+50 bei 95% relativer Feuchte
<b>Approbationen Zertifikate</b>	
Referenzkennzeichen	
<ul style="list-style-type: none"> <li>• gemäß DIN EN 61346-2</li> </ul>	F
<ul style="list-style-type: none"> <li>• gemäß IEC 81346-2:2009</li> </ul>	F

allgemeine Produktzulas- sung	Konformitätser- klärung	Prüfbescheinigungen			Schiffbau
-------------------------------------	----------------------------	---------------------	--	--	-----------



CSA



EG-Konf.

[Typprüfbescheini-  
gung/Werkzeugnis](#)

[spezielle Prüf-  
scheinigungen](#)

[Sonstige](#)



GL

## sonstiges

[Umweltbestätigung](#)

[Sonstige](#)

## Weitere Informationen

### Information- and Downloadcenter (Kataloge, Broschüren,...)

<http://www.siemens.de/lowvoltage/kataloge>

### Industry Mall (Online-Bestellsystem)

<https://mall.industry.siemens.com/mall/de/de/Catalog/product?mlfb=3NA3250>

### Service&Support (Handbücher, Betriebsanleitungen, Zertifikate, Kennlinien, FAQs,...)

<https://support.industry.siemens.com/cs/ww/de/ps/3NA3250>

### Bilddatenbank (Produktfotos, 2D-Maßzeichnungen, 3D-Modelle, Geräteschaltpläne, ...)

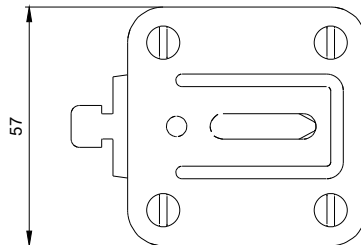
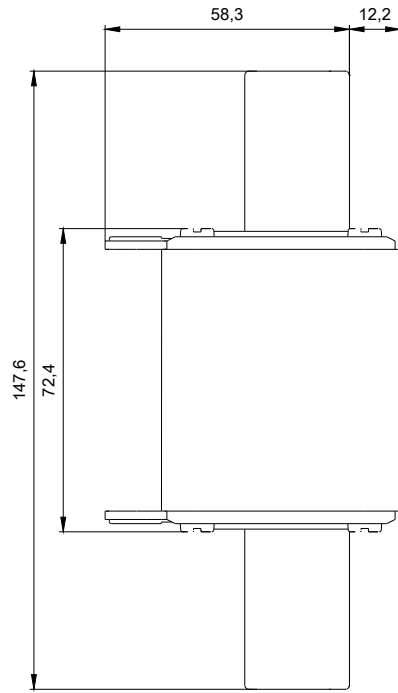
[http://www.automation.siemens.com/bilddb/cax\\_de.aspx?mlfb=3NA3250](http://www.automation.siemens.com/bilddb/cax_de.aspx?mlfb=3NA3250)

### CAX-Online-Generator

<http://www.siemens.com/cax>

### Ausschreibungstexte (Leistungsverzeichnisse)

<http://www.siemens.de/ausschreibungstexte>



1

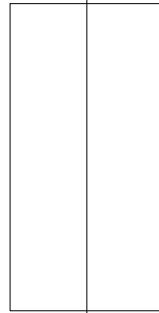
-F1



2

1

-F1



2