




NH-Sicherungseinsatz, NH2, In: 300 A, gG, Un AC: 690 V, Un DC: 440 V, Stirnkennmelder, spannungsführende Griffflaschen



Abbildung ähnlich

Ausführung	
Produkt-Markename	SETRON
Produkt-Bezeichnung	NH-Sicherungseinsatz
Ausführung des Produkts	mit Messerkontakten
Ausführung des Kennmelders	Stirnkennmelder
Ausführung des Schaltkontakts	korrosionsfrei, versilbert
Ausführung des Sicherungseinsatzes	NH-Sicherungseinsatz
Allgemeine technische Daten	
Baugröße des Sicherungssystems / gemäß DIN EN 60269-1	NH2
Betriebsklasse des Sicherungseinsatzes	gG
Leistungsschalter / Grundtyp	3NA3
Montageart	spannungsführende Griffflaschen
Versorgungsspannung	
<ul style="list-style-type: none"> • bei AC / Bemessungswert • bei DC 	<p>690 V</p> <p>440 V</p>
Schutzart und Schutzklasse	

Schutzart IP	IP20, mit angeschlossenen Leitern
Schaltvermögen	
Schaltvermögen Strom	
<ul style="list-style-type: none"> • bei DC / gemäß IEC 60947-2 / Bemessungswert 	25 kA
<ul style="list-style-type: none"> • gemäß IEC 60947-2 / Bemessungswert 	120 kA
Verlustleistung	
Verlustleistung [W]	25,6 W
Verlustleistung [W] / bei Bemessungswert Strom / bei AC / bei warmem Betriebszustand / je Pol	25,6 W
Strom	
Bemessungsstrom I _n / IEC, DIN/VDE / bei 40 Cel	285 A
Strom / bei AC / Bemessungswert	300 A
Strombegrenzungskennlinie Nr. / Durchlassenergie	DE_3NA_2_690_gL_300
Mechanischer Aufbau	
Breite	
<ul style="list-style-type: none"> • des Gehäuses 	57,8 mm
Einbaulage	beliebig, vorzugsweise senkrecht
Nettogewicht	657 g
Umgebungsbedingungen	
Umgebungstemperatur	
<ul style="list-style-type: none"> • minimal 	-5 °C
<ul style="list-style-type: none"> • maximal 	40 °C
<ul style="list-style-type: none"> • während Lagerung 	Luftfeuchte 90% bei 20°C
Umweltkategorie	-20 bis+50 bei 95% relativer Feuchte
Approbationen Zertifikate	
Referenzkennzeichen	
<ul style="list-style-type: none"> • gemäß DIN EN 61346-2 	F
<ul style="list-style-type: none"> • gemäß IEC 81346-2:2009 	F

allgemeine Produktzulassung	Konformitätserklärung	Prüfbescheinigungen
 CCC	 VDE	 EG-Konf.
		spezielle Prüfbescheinigungen Typprüfbescheinigung/Werkszeugnis Sonstige

Schiffbau	sonstiges
 GL	Umweltbestätigung Sonstige

Weitere Informationen

Information- and Downloadcenter (Kataloge, Broschüren,...)

<http://www.siemens.de/lowvoltage/kataloge>

Industry Mall (Online-Bestellsystem)

<https://mall.industry.siemens.com/mall/de/de/Catalog/product?mlfb=3NA3250-6>

Service&Support (Handbücher, Betriebsanleitungen, Zertifikate, Kennlinien, FAQs,...)

<https://support.industry.siemens.com/cs/ww/de/ps/3NA3250-6>

Bilddatenbank (Produktfotos, 2D-Maßzeichnungen, 3D-Modelle, Geräteschaltpläne, ...)

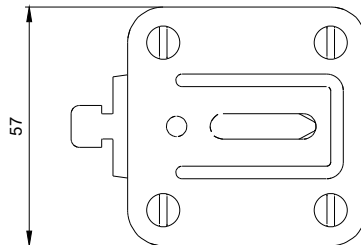
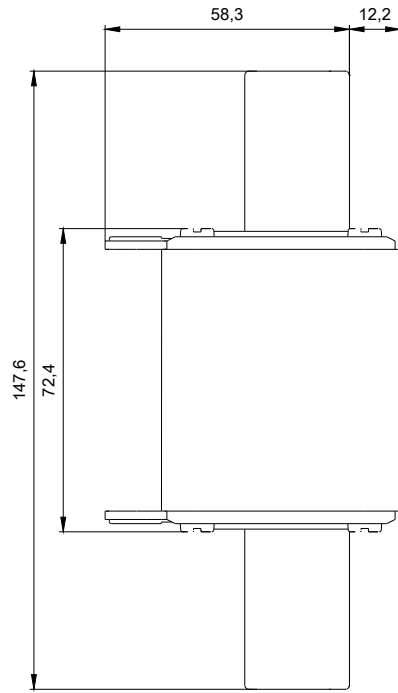
http://www.automation.siemens.com/bilddb/cax_de.aspx?mlfb=3NA3250-6

CAX-Online-Generator

<http://www.siemens.com/cax>

Ausschreibungstexte (Leistungsverzeichnisse)

<http://www.siemens.de/ausschreibungstexte>



1

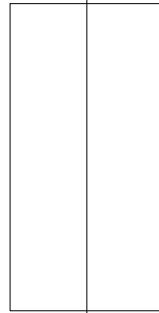
-F1



2

1

-F1



2