



Verbraucherabzweig sicherungslos, Reversierbetrieb AC 400 V, Baugröße S0 13,0...20,0 A AC 230 V Federzuganschluss für 60 mm Sammelschienensysteme (erfüllt auch Zuordnungsart 1) Zuordnungsart 2, I_q = 150 kA 1S+1Ö (Schütz)

Produkt-Markename	SIRIUS
Produkt-Bezeichnung	Wendestarter
Ausführung des Produkts	für 60-mm-Sammelschiene
Produkttyp-Bezeichnung	3RA22
Hersteller-Artikelnummer	
<ul style="list-style-type: none"> • des mitgelieferten Schützes • des mitgelieferten Leistungsschalters • des mitgelieferten Montagebausatzes RS • des mitgelieferten Sammelschienenadapters • des mitgelieferten Verbindungsbausteins 	3RT2027-2AP00 3RV2021-4BA20 8US1250-5AT10 8US1251-5NT11 3RA2921-2AA00
Allgemeine technische Daten	
Baugröße des Leistungsschalters	S0
Baugröße des Verbraucherabzweigs	S0
Isolationsspannung bei Verschmutzungsgrad 3 bei AC Bemessungswert	690 V
Stoßspannungsfestigkeit Bemessungswert	6 kV
Schutzart NEMA	sonstige
Schockfestigkeit gemäß IEC 60068-2-27	6g / 11 ms
mechanische Lebensdauer (Schaltspiele) des Schützes typisch	10 000 000
Zuordnungsart	2
Zündschutzart gemäß ATEX Produkt-Richtlinie 2014/34/EU	Ex II (2) GD
Eignungsnachweis gemäß ATEX Produkt-Richtlinie 2014/34/EU	DMT 02 ATEX F 001
RoHS-Richtlinie (Datum)	10/01/2009
Umgebungsbedingungen	
Umgebungstemperatur	
<ul style="list-style-type: none"> • während Betrieb • während Lagerung • während Transport 	-20 ... +60 °C -50 ... +80 °C -50 ... +80 °C
Temperaturkompensation	-20 ... +60 °C
relative Luftfeuchte während Betrieb	10 ... 95 %
Hauptstromkreis	
Polzahl für Hauptstromkreis	3
Ausführung des Schaltkontakts	elektromechanisch
einstellbarer Ansprechwert Strom des stromabhängigen Überlastauslösers	13 ... 20 A
Betriebsspannung	
<ul style="list-style-type: none"> • Bemessungswert 	690 V

<ul style="list-style-type: none"> • bei AC-3 Bemessungswert maximal 	690 V		
Betriebsfrequenz Bemessungswert	50 ... 60 Hz		
Betriebsstrom bei AC-3 bei 400 V Bemessungswert	15,5 A		
Betriebsleistung bei AC-3			
<ul style="list-style-type: none"> • bei 400 V Bemessungswert 	7 500 W		
Steuerstromkreis/ Ansteuerung			
Spannungsart der Speisespannung	AC		
Speisespannung bei AC			
<ul style="list-style-type: none"> • bei 50 Hz Bemessungswert 	230 V		
<ul style="list-style-type: none"> • bei 50 Hz Bemessungswert 	230 ... 230 V		
Haltescheinleistung der Magnetspule bei AC	9,8 VA		
Hilfsstromkreis			
Produkterweiterung Hilfsschalter	Ja		
Schutz-/ Überwachungsfunktion			
Auslöseklasse	CLASS 10		
Ausführung des Überlastauslösers	thermisch (Bimetall)		
Kurzschluss-Schutz			
Produktfunktion Kurzschluss-Schutz	Ja		
Ausführung des Kurzschlussauslösers	magnetisch		
bedingter Kurzschlussstrom (I_q)			
<ul style="list-style-type: none"> • bei 400 V gemäß IEC 60947-4-1 Bemessungswert 	150 000 A		
Einbau/ Befestigung/ Abmessungen			
Einbaulage	senkrecht		
Befestigungsart	Zum Aufschnappen auf Sammelschienensystem 60 mm		
Höhe	260 mm		
Breite	90 mm		
Tiefe	165 mm		
einzuhaltender Abstand			
<ul style="list-style-type: none"> • zu geerdeten Teilen <ul style="list-style-type: none"> — vorwärts — rückwärts — aufwärts — seitwärts — abwärts • zu spannungsführenden Teilen <ul style="list-style-type: none"> — vorwärts — rückwärts — aufwärts — abwärts — seitwärts 	32 mm		
	0 mm		
	50 mm		
	10 mm		
	10 mm		
	32 mm		
	0 mm		
	50 mm		
	10 mm		
	10 mm		
Anschlüsse/ Klemmen			
Ausführung des elektrischen Anschlusses			
<ul style="list-style-type: none"> • für Hauptstromkreis 	Federzuganschluss		
<ul style="list-style-type: none"> • für Hilfs- und Steuerstromkreis 	Federzuganschluss		
Sicherheitsrelevante Kenngrößen			
B10-Wert bei hoher Anforderungsrate gemäß SN 31920	1 000 000		
Anteil gefährbringender Ausfälle			
<ul style="list-style-type: none"> • bei hoher Anforderungsrate gemäß SN 31920 	73 %		
Berührungsschutz frontseitig gemäß IEC 60529	fingersicher bei senkrechter Berührung von vorne		
Kommunikation/ Protokoll			
Protokoll wird unterstützt			
<ul style="list-style-type: none"> • PROFINET IO-Protokoll 	Nein		
<ul style="list-style-type: none"> • PROFI-safe-Protokoll 	Nein		
Protokoll wird unterstützt AS-Interface-Protokoll	Nein		
Approbationen/ Zertifikate			
allgemeine Produktzulassung		Explosionsschutz	Konformitätserklärung



[Bestätigungen](#)



[UK-Konformitätserklärung](#)

Konformitätserklärung	Prüfbescheinigungen	Marine / Schiffbau
-----------------------	---------------------	--------------------



EG-Konf.

[spezielle Prüfbescheinigungen](#)

[Typprüfbescheinigung/Werkszeugnis](#)



ABS



BUREAU VERITAS



LRS

Marine / Schiffbau	Sonstige	Railway
--------------------	----------	---------



PRS



RINA



RMRS



DNV-GL

[Bestätigungen](#)

[Schwingen / Schocken](#)

Weitere Informationen

Information- and Downloadcenter (Kataloge, Broschüren,...)

<https://www.siemens.de/ic10>

Industry Mall (Online-Bestellsystem)

<https://mall.industry.siemens.com/mall/de/de/Catalog/product?mlfb=3RA2220-4BH27-0AP0>

CAX-Online-Generator

<http://support.automation.siemens.com/WW/CAXorder/default.aspx?lang=de&mlfb=3RA2220-4BH27-0AP0>

Service&Support (Handbücher, Betriebsanleitungen, Zertifikate, Kennlinien, FAQs,...)

<https://support.industry.siemens.com/cs/ww/de/ps/3RA2220-4BH27-0AP0>

Bilddatenbank (Produktfotos, 2D-Maßzeichnungen, 3D-Modelle, Geräteschaltpläne, EPLAN Makros, ...)

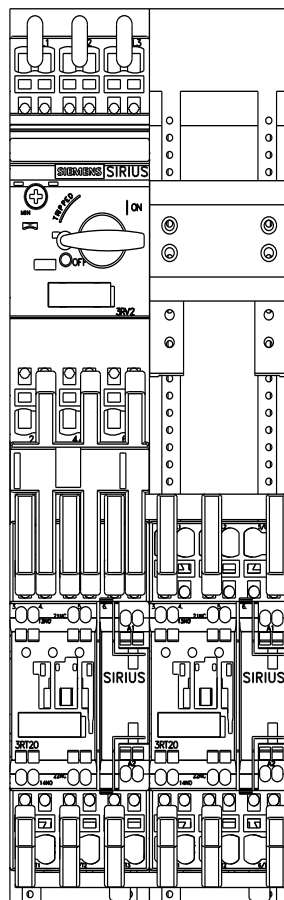
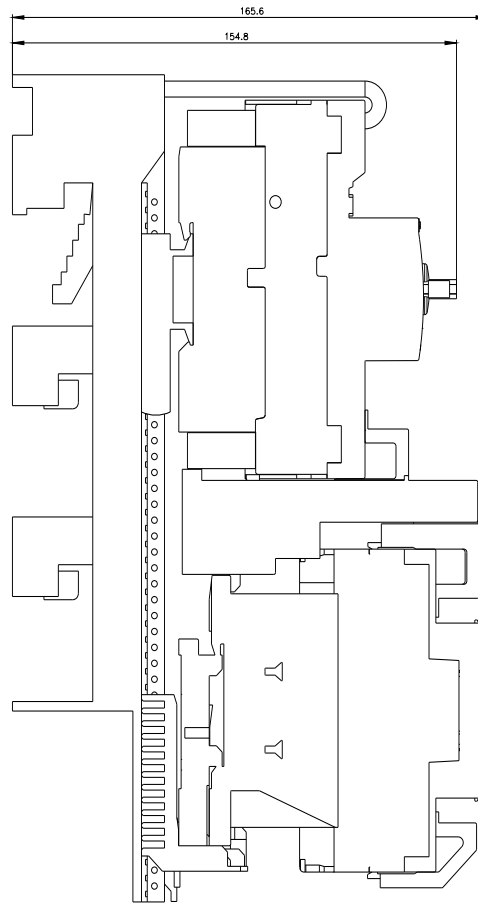
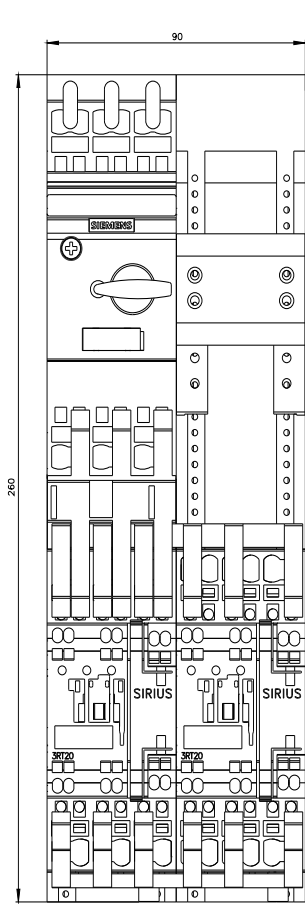
http://www.automation.siemens.com/bilddb/cax_de.aspx?mlfb=3RA2220-4BH27-0AP0&lang=de

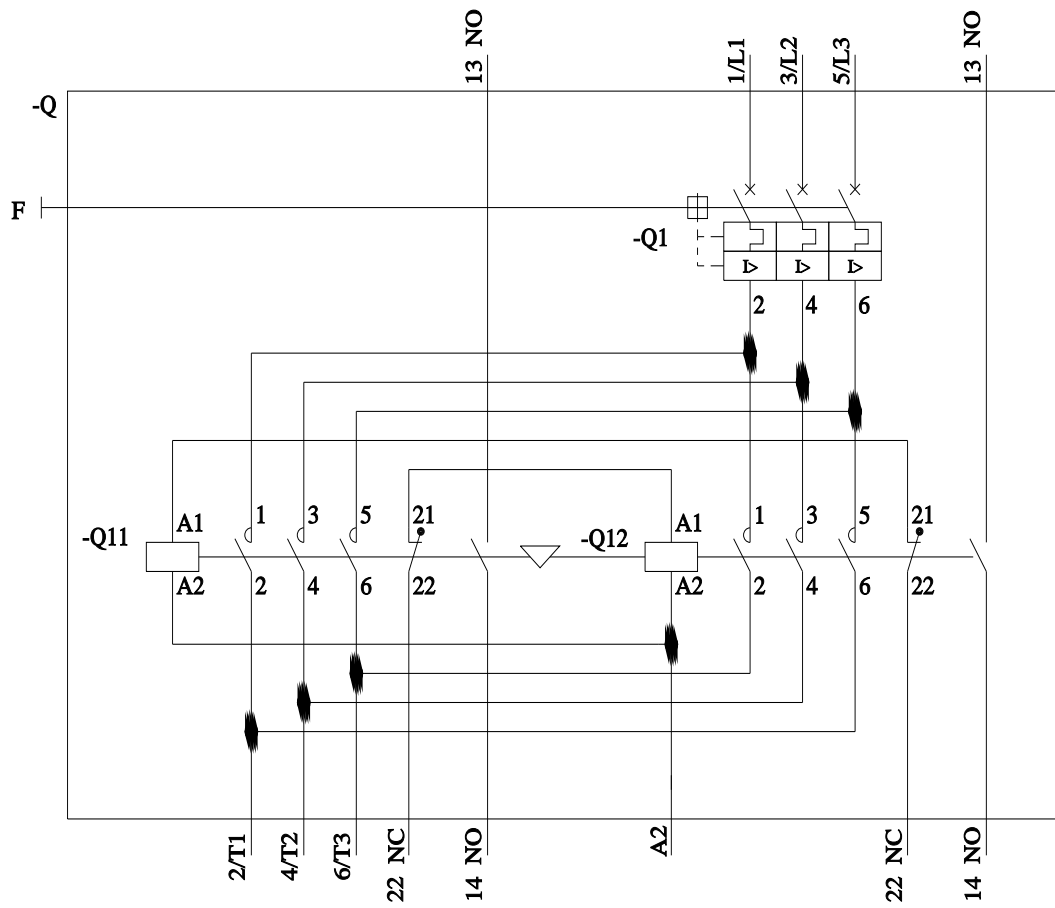
Kennlinien: Auslöseverhalten, I²t, Durchlassstrom

<https://support.industry.siemens.com/cs/ww/de/ps/3RA2220-4BH27-0AP0/char>

Weitere Kennlinien (z. B. Elektrische Lebensdauer, Schalthäufigkeit)

<http://www.automation.siemens.com/bilddb/index.aspx?view=Search&mlfb=3RA2220-4BH27-0AP0&objecttype=14&gridview=view1>





letzte Änderung:

16.02.2022