



SIRIUS, Erweiterungsmodul 3RK32 für modulares Sicherheitssystem 3RK3 2/4 F-DI, 2 F-DO, DC 24 V/1,2 A parametrierbar über MSS ES 22,5 mm Baubreite Schraubanschluss bis SIL3 (IEC 61508) bis Performance Level E (ISO 13849-1) ohne Verbindungskabel

Allgemeine technische Daten		
Produkt-Markename		SIRIUS
Produktkategorie		Modulares Sicherheitssystem
Produkt-Bezeichnung		Erweiterungsmodul
Ausführung des Produkts		2/4 F-DI 2 F-DO
Schutzart IP		IP20
Schockfestigkeit		15g / 11 ms
Verschmutzungsgrad		3
Einbaulage		senkrecht
Aufstellungshöhe bei Höhe über NN maximal	m	2 000
Umgebungstemperatur		
• während Lagerung	°C	-40 ... +85
• während Betrieb	°C	-20 ... +60
• während Transport	°C	-40 ... +85
relative Luftfeuchte während Betrieb	%	10 ... 95
leitungsgebundene Störeinkopplung durch Burst gemäß IEC 61000-4-4		2 kV (power ports)
leitungsgebundene Störeinkopplung durch Leiter-Erde Surge gemäß IEC 61000-4-5		2 kV
leitungsgebundene Störeinkopplung durch Leiter-Leiter Surge gemäß IEC 61000-4-5		1 kV
elektrostatische Entladung gemäß IEC 61000-4-2		4 kV Kontaktentladung / 8 kV Luftentladung
feldgebundene Störeinkopplung gemäß IEC 61000-4-3		10 V/m, 3 V/m, 1 V/m
Stoßspannungsfestigkeit Bemessungswert	V	500
Isolationsspannung Bemessungswert	V	50
Referenzkennzeichen gemäß DIN 40719 erweitert gemäß IEC 204-2 gemäß IEC 750		K
Referenzkennzeichen gemäß DIN EN 61346-2		K
Produktfunktion		
• NOT-AUS-Funktion		Ja
• Schutztürüberwachung		Ja
• Auswertung: berührungslos wirkende Schutzeinrichtungen		Ja
• Auswertung: Wahlschalter		Ja
• Trittmattenüberwachung		Ja
• Auswertung: Zweihandbediengerät		Ja
• Auswertung: Zustimmschalter		Ja
• überwachter Start		Ja
Steuerstromkreis/ Ansteuerung		
Spannungsart		DC
Steuerspeisespannung 1 bei DC Bemessungswert	V	24

Arbeitsbereichsfaktor Steuerspeisespannung Bemessungswert der Magnetspule		0,85 ... 1,15
--	--	---------------

Hilfsstromkreis

Produktfunktion		Ja
<ul style="list-style-type: none"> • Ausgänge parametrierbar 		
Anzahl der Eingänge		4
<ul style="list-style-type: none"> • sicherheitsgerichtet • nicht sicherheitsgerichtet 		0
Anzahl der Ausgänge		
<ul style="list-style-type: none"> • als kontaktbehaftetes Schaltelement sicherheitsgerichtet <ul style="list-style-type: none"> — 1-kanalig — 2-kanalig • als kontaktloses Halbleiter-Schaltelement <ul style="list-style-type: none"> — sicherheitsgerichtet 2-kanalig — nicht sicherheitsgerichtet 2-kanalig • zum Test von kontaktbehafteten Sensoren 		0 0 2 0 2
Schaltvermögen Strom der Halbleiterausgänge bei DC-13 bei 24 V	A	1,2

Einbau/ Befestigung/ Abmessungen

Befestigungsart		Hutschiene
Breite	mm	22,5
Höhe	mm	102
Tiefe	mm	124

Anschlüsse/ Klemmen

Ausführung des elektrischen Anschlusses		Schraubanschluss
anschließbarer Leiterquerschnitt für Hilfskontakte		
<ul style="list-style-type: none"> • eindrätig oder mehrdrätig 	mm ²	0,5 ... 4
<ul style="list-style-type: none"> • feindrätig <ul style="list-style-type: none"> — mit Aderendbearbeitung 	mm ²	0,5 ... 2,5

Approbationen/ Zertifikate

allgemeine Produktzulassung	EMV (Elektromagnetische Verträglichkeit)	funktionale Sicherheit/Maschinensicherheit
------------------------------------	---	---



[Bestätigungen](#)



[Baumusterprüfbescheinigung](#)

funktionale Sicherheit/Maschinensicherheit	Konformitätserklärung	Prüfbescheinigungen	Sonstige
---	------------------------------	----------------------------	-----------------

[Sonstige](#)



EG-Konf.

[Typprüfbescheinigung/Werkszeugnis](#)

[Bestätigungen](#)

Sicherheitsrelevante Kenngrößen

Sicherheits-Integritätslevel (SIL) gemäß IEC 61508		3
Performance Level (PL) gemäß EN ISO 13849-1		e
Kategorie gemäß EN 954-1		4
PFHD bei hoher Anforderungsrate gemäß EN 62061	1/h	0,0000000027
mittlere Wahrscheinlichkeit eines Ausfalls bei Anforderung (PFDAvg) bei niedriger Anforderungsrate gemäß IEC 61508	1/y	0,0000083
T1-Wert für Proof-Test Intervall oder Gebrauchsdauer gemäß IEC 61508	y	20
Berührungsschutz gegen elektrischen Schlag		fingersicher

Weitere Informationen

Information- and Downloadcenter (Kataloge, Broschüren,...)

<https://www.siemens.de/ic10>

Industry Mall (Online-Bestellsystem)

<https://mall.industry.siemens.com/mall/de/de/Catalog/product?mlfb=3RK3231-1AA10>

CAX-Online-Generator

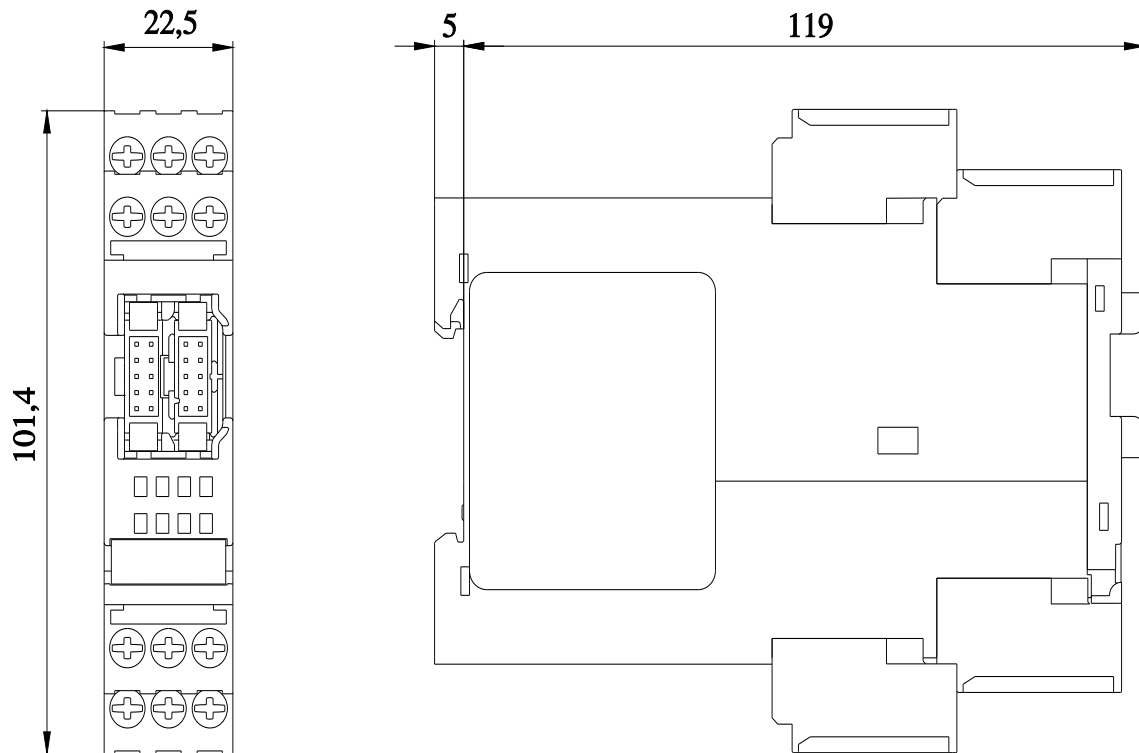
<http://support.automation.siemens.com/WW/CAXorder/default.aspx?lang=de&mlfb=3RK3231-1AA10>

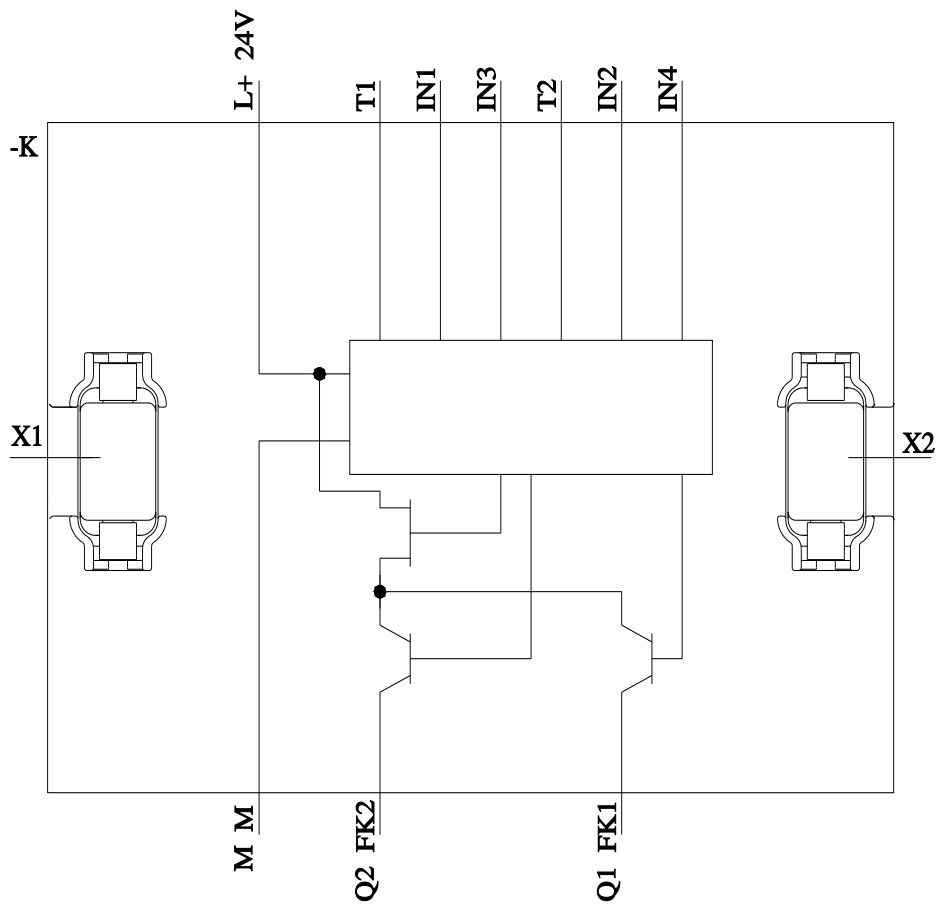
Service&Support (Handbücher, Betriebsanleitungen, Zertifikate, Kennlinien, FAQs,...)

<https://support.industry.siemens.com/cs/ww/de/ps/3RK3231-1AA10>

Bilddatenbank (Produktfotos, 2D-Maßzeichnungen, 3D-Modelle, Geräteschaltpläne, EPLAN Makros, ...)

http://www.automation.siemens.com/bilddb/cax_de.aspx?mlfb=3RK3231-1AA10&lang=de





letzte Änderung:

21.12.2020 ↻