



Positionsschalter Kunststoffgehäuse 40 mm nach EN 50041
Geräteanschluss 1 x (M20 x 1,5) 1S/1Ö Sprungkontakte Winkelrollenhebel
und Kunststoffrolle 22 mm

Produkt-Markenname	SIRIUS
Produkt-Bezeichnung	Mechanische Positionsschalter
Produkttyp-Bezeichnung	3SE5
Hersteller-Artikelnummer	
<ul style="list-style-type: none"> • des mitgelieferten Basisschalters • des mitgelieferten Antriebskopfs für Positionsschalter • der mitgelieferten Schaltkontakte • des mitgelieferten Leergehäuses mit Deckel 	3SE5132-0CA00 3SE5000-0AF05 3SE5000-0CA00 3SE5132-0AA00
Eignung zur Verwendung Sicherheitsschalter	Ja
Allgemeine technische Daten	
Produktfunktion Zwangsöffnung	Ja
Isolationsspannung Bemessungswert	400 V
Verschmutzungsgrad	Klasse 3
Stoßspannungsfestigkeit Bemessungswert	6 kV
Schutzart IP	IP66/IP67
Schockfestigkeit	
<ul style="list-style-type: none"> • gemäß IEC 60068-2-27 	30g / 11 ms
Schwingfestigkeit gemäß IEC 60068-2-6	0,35 mm / 5g
mechanische Lebensdauer (Schaltspiele) typisch	15 000 000
elektrische Lebensdauer (Schaltspiele) bei AC-15 bei 230 V typisch	100 000
elektrische Lebensdauer (Schaltspiele) mit Schütz 3RH11, 3RT1016, 3RT1017, 3RT1024, 3RT1025, 3RT1026 typisch	10 000 000
Anzahl elektrische Schaltspiele je Stunde mit Schütz 3RH11, 3RT1016, 3RT1017, 3RT1024, 3RT1025, 3RT1026	6 000
thermischer Strom	10 A
Material des Gehäuses des Schalterkopfs	Kunststoff
Referenzkennzeichen gemäß IEC 81346-2:2009	B
Dauerstrom des Leitungsschutzschalters C-Charakteristik	1 A; für einen Kurzschlussstrom kleiner 400 A
Dauerstrom des DIAZED-Sicherungseinsatzes flink	10 A; für einen Kurzschlussstrom kleiner 400 A
Dauerstrom des DIAZED-Sicherungseinsatzes gG	6 A
Wirkprinzip	mechanisch
Wiederholgenauigkeit	0,05 mm
RoHS-Richtlinie (Datum)	07/01/2006
Mindestbetätigungskraft in Betätigungsrichtung	10 N
Länge des Sensors	118 mm
Breite des Sensors	40 mm

Ausführung des Schaltkontakts	mechanisch
Betriebsfrequenz Bemessungswert	50 ... 60 Hz
Anzahl der Öffner für Hilfskontakte	1
Anzahl der Schließer für Hilfskontakte	1
Betriebsstrom bei AC-15	
• bei 24 V Bemessungswert	6 A
• bei 125 V Bemessungswert	6 A
• bei 240 V Bemessungswert	6 A
• bei 400 V Bemessungswert	4 A
Betriebsstrom bei DC-13	
• bei 24 V Bemessungswert	3 A
• bei 125 V Bemessungswert	0,55 A
• bei 250 V Bemessungswert	0,27 A
• bei 400 V Bemessungswert	0,12 A
Ausführung der Schnittstelle für sicherheitsgerichtete Kommunikation	ohne
Gehäuse	
Bauform des Gehäuses	Quader, schmal
Material des Gehäuses	Kunststoff
Beschichtung des Gehäuses	sonstige
Ausführung des Gehäuses gemäß Norm	Ja
Antriebskopf	
Ausführung des Betätigungselements	Winkelrollenhebel ,Metallhebel, Kunststoffrolle
Normbezeichnung des Schalterkopfs	EN 50041
Form des Schalterkopfs	Rolle
Ausführung der Schaltfunktion	Zwangsöffner
Schaltprinzip	Sprungschaltglieder
Anzahl der Schaltkontakte sicherheitsgerichtet	1
Anschlüsse/ Klemmen	
Ausführung des elektrischen Anschlusses	Schraubanschluss
Art der anschließbaren Leiterquerschnitte	
• eindrätig	1x (0,5 ... 1,5 mm ²), 2x (0,5 ... 0,75 mm ²)
• feindrätig mit Aderendbearbeitung	1x (0,5 ... 1,5 mm ²), 2x (0,5 ... 0,75 mm ²)
• bei AWG-Leitungen eindrätig	1x (20 ... 16), 2x (20 ... 18)
• bei AWG-Leitungen mehrdrätig	1x (20 ... 16), 2x (20 ... 18)
Ausführung der Kabeleinführung	1x (M20 x 1,5)
Kommunikation/ Protokoll	
Ausführung der Schnittstelle	ohne
Umgebungsbedingungen	
Umgebungstemperatur	
• während Betrieb	-25 ... +85 °C
• während Lagerung	-40 ... +90 °C
Explosionsschutz-Kategorie für Staub	ohne
Einbau/ Befestigung/ Abmessungen	
Einbaulage	beliebig
Befestigungsart	Schraubbefestigung
Approbationen/ Zertifikate	
allgemeine Produktzulassung	



[Bestätigungen](#)



funktionale Sicherheit/Maschinensicherheit

Konformitätserklärung

Sonstige

Weitere Informationen

Information- and Downloadcenter (Kataloge, Broschüren,...)

<https://www.siemens.de/ic10>

Industry Mall (Online-Bestellsystem)

<https://mall.industry.siemens.com/mall/de/de/Catalog/product?mlfb=3SE5132-0CF05>

CAX-Online-Generator

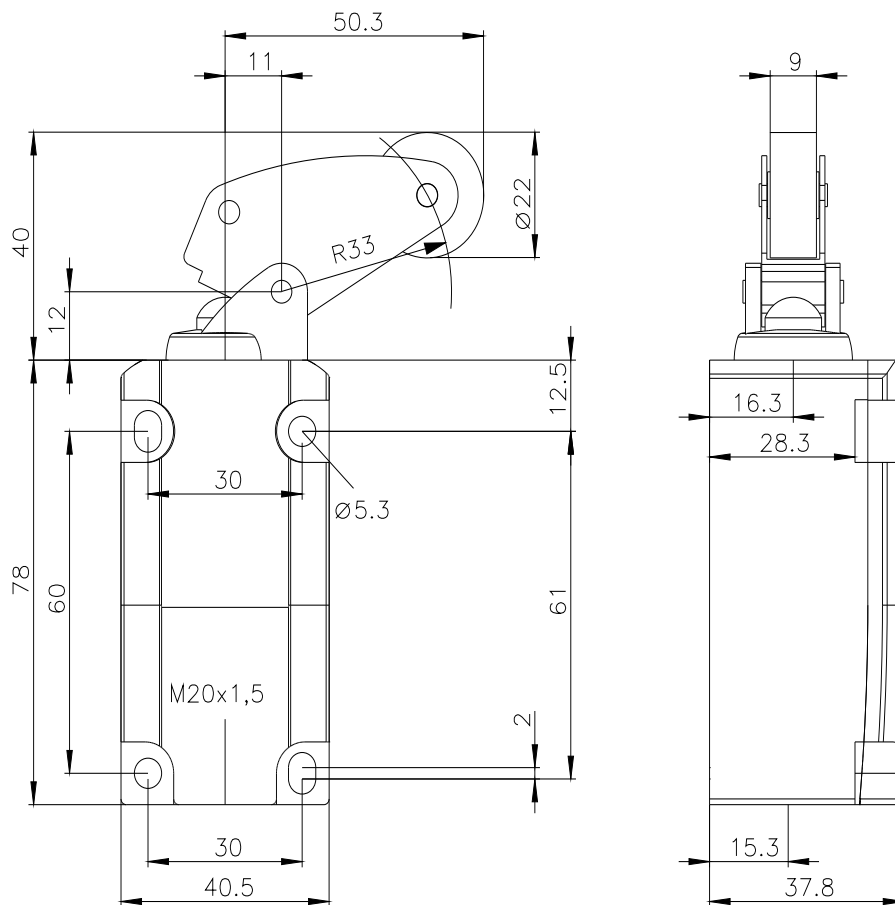
<http://support.automation.siemens.com/WW/CAXorder/default.aspx?lang=de&mlfb=3SE5132-0CF05>

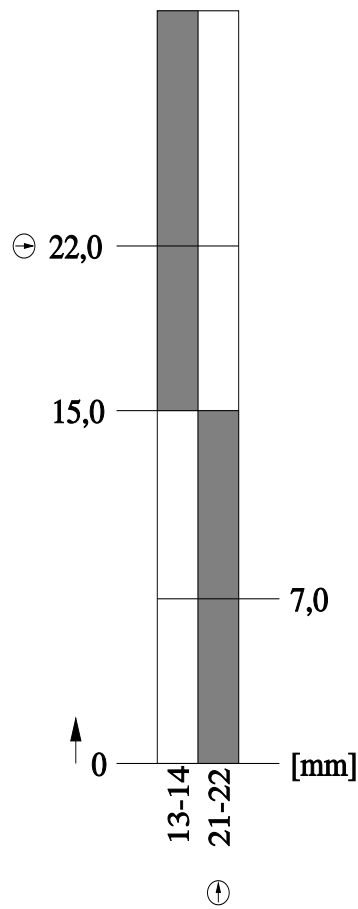
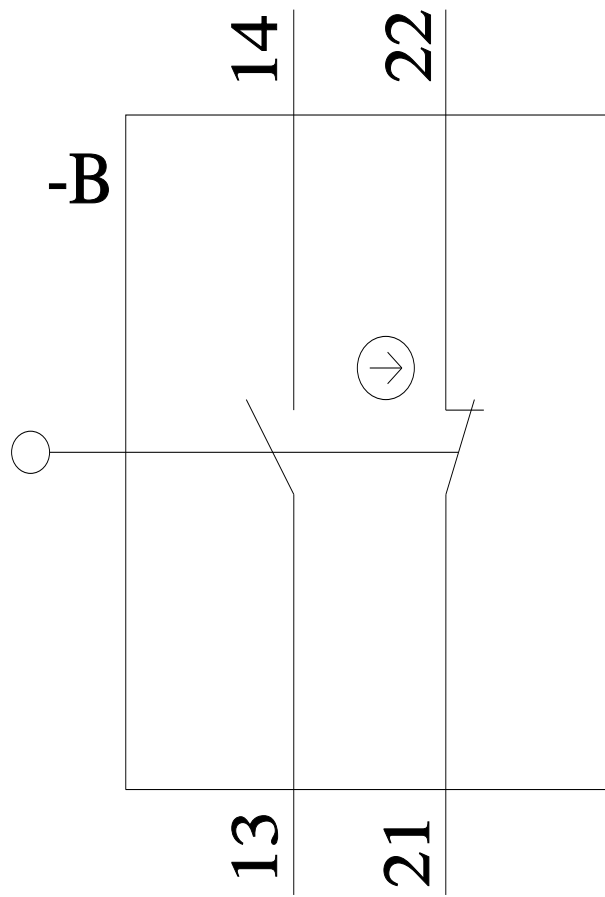
Service&Support (Handbücher, Betriebsanleitungen, Zertifikate, Kennlinien, FAQs,...)

<https://support.industry.siemens.com/cs/ww/de/ps/3SE5132-0CF05>

Bilddatenbank (Produktfotos, 2D-Maßzeichnungen, 3D-Modelle, Geräteschaltpläne, EPLAN Makros, ...)

http://www.automation.siemens.com/bilddb/cax_de.aspx?mlfb=3SE5132-0CF05&lang=de





letzte Änderung:

21.12.2020