

Positionsschalter Kunststoffgehäuse 40 mm nach DIN EN 50041
 Geräteanschluss 1 x (M20 x 1,5) 1S/2Ö Sprungkontakte
 Kuppenstößel aus Kunststoff



Abbildung ähnlich

| | |
|--|---|
| Produkt-Markename | SIRIUS |
| Produkt-Bezeichnung | Mechanische Positionsschalter |
| Produkttyp-Bezeichnung | 3SE5 |
| Hersteller-Artikelnummer | <ul style="list-style-type: none"> • des mitgelieferten Basisschalters 3SE5132-0LA00 • des mitgelieferten Antriebskopfes für Positionsschalter 3SE5000-0AC03 • der mitgelieferten Schaltkontakte 3SE5000-0LA00 • des mitgelieferten Leergehäuses mit Deckel 3SE5132-0AA00 |
| Eignung zur Verwendung Sicherheitsschalter | Ja |

Allgemeine technische Daten

| | |
|--|----------|
| Produktfunktion | |
| <ul style="list-style-type: none"> • Zwangsöffnung | Ja |
| Isolationsspannung | |
| <ul style="list-style-type: none"> • Bemessungswert | 400 V |
| Verschmutzungsgrad | Klasse 3 |
| Stoßspannungsfestigkeit Bemessungswert | 6 kV |

| | |
|---|--|
| Schutzart IP | IP66/IP67 |
| Schockfestigkeit | |
| <ul style="list-style-type: none"> gemäß IEC 60068-2-27 | 30g / 11 ms |
| Schwingfestigkeit | |
| <ul style="list-style-type: none"> gemäß IEC 60068-2-6 | 0,35 mm / 5g |
| mechanische Lebensdauer (Schaltspiele) | |
| <ul style="list-style-type: none"> typisch | 15 000 000 |
| elektrische Lebensdauer (Schaltspiele) | |
| <ul style="list-style-type: none"> bei AC-15 bei 230 V typisch | 100 000 |
| elektrische Lebensdauer (Schaltspiele) mit Schütz 3RH11, 3RT1016, 3RT1017, 3RT1024, 3RT1025, 3RT1026 typisch | 10 000 000 |
| Anzahl elektrische Schaltspiele je Stunde mit Schütz 3RH11, 3RT1016, 3RT1017, 3RT1024, 3RT1025, 3RT1026 | 6 000 |
| thermischer Strom | 10 A |
| Material des Gehäuses des Schalterkopfes | Kunststoff |
| Dauerstrom des Leitungsschutzschalters C-Charakteristik | 1 A; für einen Kurzschlussstrom kleiner 400 A |
| Dauerstrom des DIAZED-Sicherungseinsatzes flink | 10 A; für einen Kurzschlussstrom kleiner 400 A |
| Dauerstrom des DIAZED-Sicherungseinsatzes gG | 6 A |
| Wirkprinzip | mechanisch |
| Wiederholgenauigkeit | 0,05 mm |
| Mindestbetätigungskraft in Betätigungsrichtung | 20 N |
| Länge des Sensors | 103,5 mm |
| Breite des Sensors | 40 mm |
| Ausführung des Schaltkontakts | mechanisch |
| Betriebsfrequenz Bemessungswert | 50 ... 60 Hz |
| Anzahl der Öffner für Hilfskontakte | 2 |
| Anzahl der Schließer für Hilfskontakte | 1 |
| Anzahl der Wechsler für Hilfskontakte | 1 |
| Betriebsstrom bei AC-15 | |
| <ul style="list-style-type: none"> bei 24 V Bemessungswert bei 125 V Bemessungswert bei 240 V Bemessungswert bei 400 V Bemessungswert | 6 A 6 A 6 A 4 A |
| Betriebsstrom bei DC-13 | |
| <ul style="list-style-type: none"> bei 24 V Bemessungswert bei 125 V Bemessungswert bei 250 V Bemessungswert bei 400 V Bemessungswert | 3 A 0,55 A 0,27 A 0,12 A |
| Ausführung der Schnittstelle für sicherheitsgerichtete Kommunikation | ohne |

| Gehäuse | |
|------------------------------------|----------------|
| Bauform des Gehäuses | Quader, schmal |
| Material des Gehäuses | Kunststoff |
| Beschichtung des Gehäuses | sonstige |
| Ausführung des Gehäuses gemäß Norm | Ja |

| Antriebskopf | |
|--|--------------------------------|
| Ausführung des Betätigungselements | Kuppenstößel, Kunststoffstößel |
| Normbezeichnung des Schalterkopfs | EN 50041, Form B |
| Form des Schalterkopfes | Wölbung |
| Ausführung der Schaltfunktion | Zwangsöffner |
| Schaltprinzip | Sprungschaltglieder |
| Anzahl der Schaltkontakte sicherheitsgerichtet | 2 |

| Anschlüsse/Klemmen | |
|---|--|
| Ausführung des elektrischen Anschlusses | Schraubanschluss |
| Art der anschließbaren Leiterquerschnitte | |
| <ul style="list-style-type: none"> • eindrätig • feindrätig mit Aderendbearbeitung • bei AWG-Leitungen eindrätig • bei AWG-Leitungen mehrdrätig | 1x (0,5 ... 1,5 mm ²), 2x (0,5 ... 0,75 mm ²) 1x (0,5 ... 1,5 mm ²), 2x (0,5 ... 0,75 mm ²) 1x (20 ... 16), 2x (20 ... 18) 1x (20 ... 16), 2x (20 ... 18) |
| Ausführung der Kabeleinführung | 1x (M20 x 1,5) |

| Kommunikation/ Protokoll | |
|------------------------------|------|
| Ausführung der Schnittstelle | ohne |

| Umgebungsbedingungen | |
|---|----------------------------------|
| Umgebungstemperatur | |
| <ul style="list-style-type: none"> • während Betrieb • während Lagerung | -25 ... +85 °C -40 ... +90 °C |
| Explosionsschutz-Kategorie für Staub | ohne |

| Einbau/ Befestigung/ Abmessungen | |
|----------------------------------|--------------------|
| Einbaulage | beliebig |
| Befestigungsart | Schraubbefestigung |

| Approbationen/Zertifikate | |
|---------------------------|--|
|---------------------------|--|

| | | |
|-----------------------------|--|-----------------------|
| allgemeine Produktzulassung | funktionale Sicherheit/Maschinensicherheit | Konformitätserklärung |
|-----------------------------|--|-----------------------|



[Baumusterprüfbescheinigung](#)



Sonstige

[Bestätigungen](#)

Weitere Informationen

Information- and Downloadcenter (Kataloge, Broschüren,...)

<http://www.siemens.de/industrial-controls/catalogs>

Industry Mall (Online-Bestellsystem)

<https://mall.industry.siemens.com/mall/de/de/Catalog/product?mlfb=3SE5132-0LC03>

CAX-Online-Generator

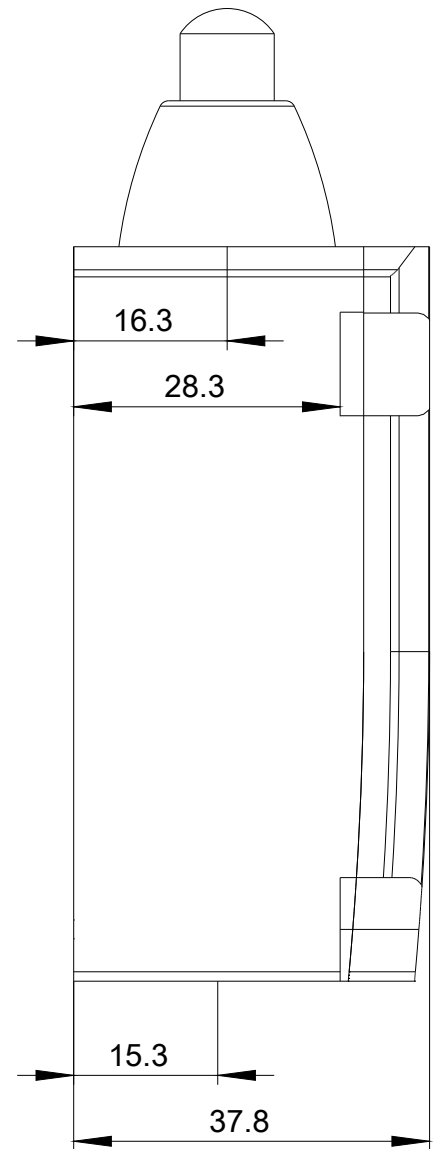
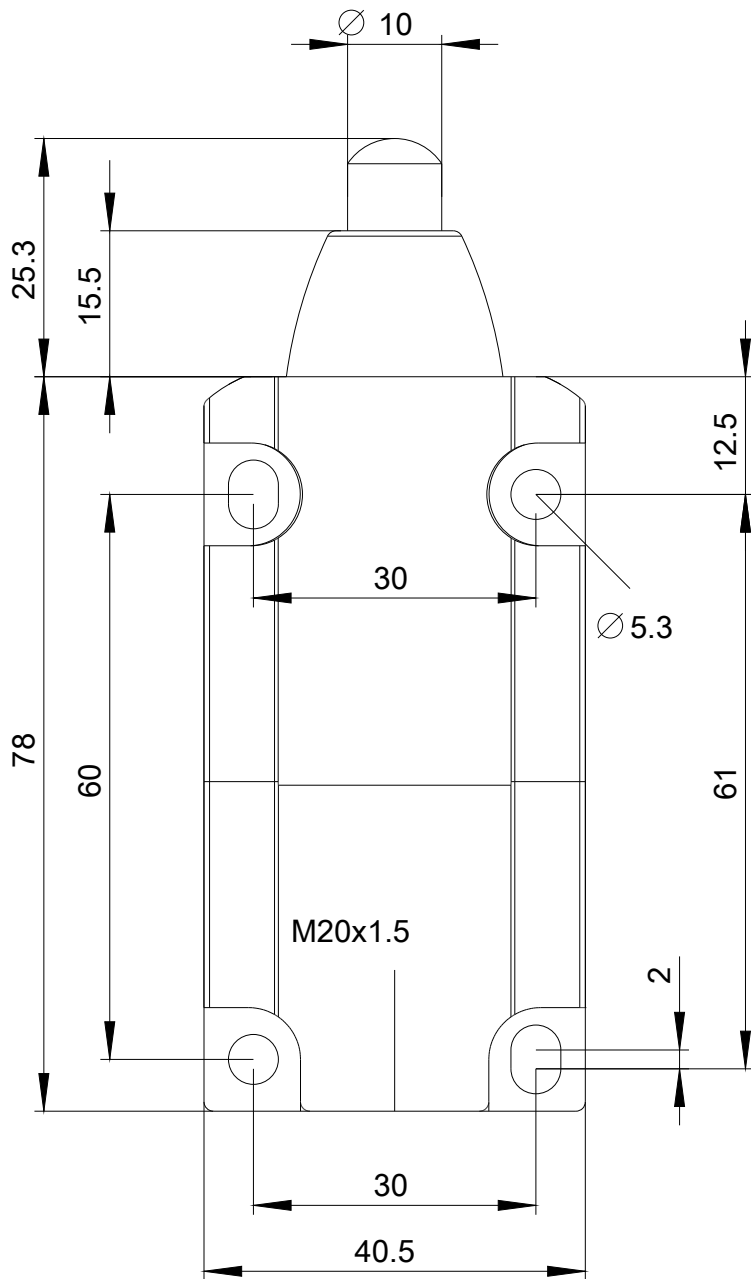
<http://support.automation.siemens.com/WW/CAXorder/default.aspx?lang=de&mlfb=3SE5132-0LC03>

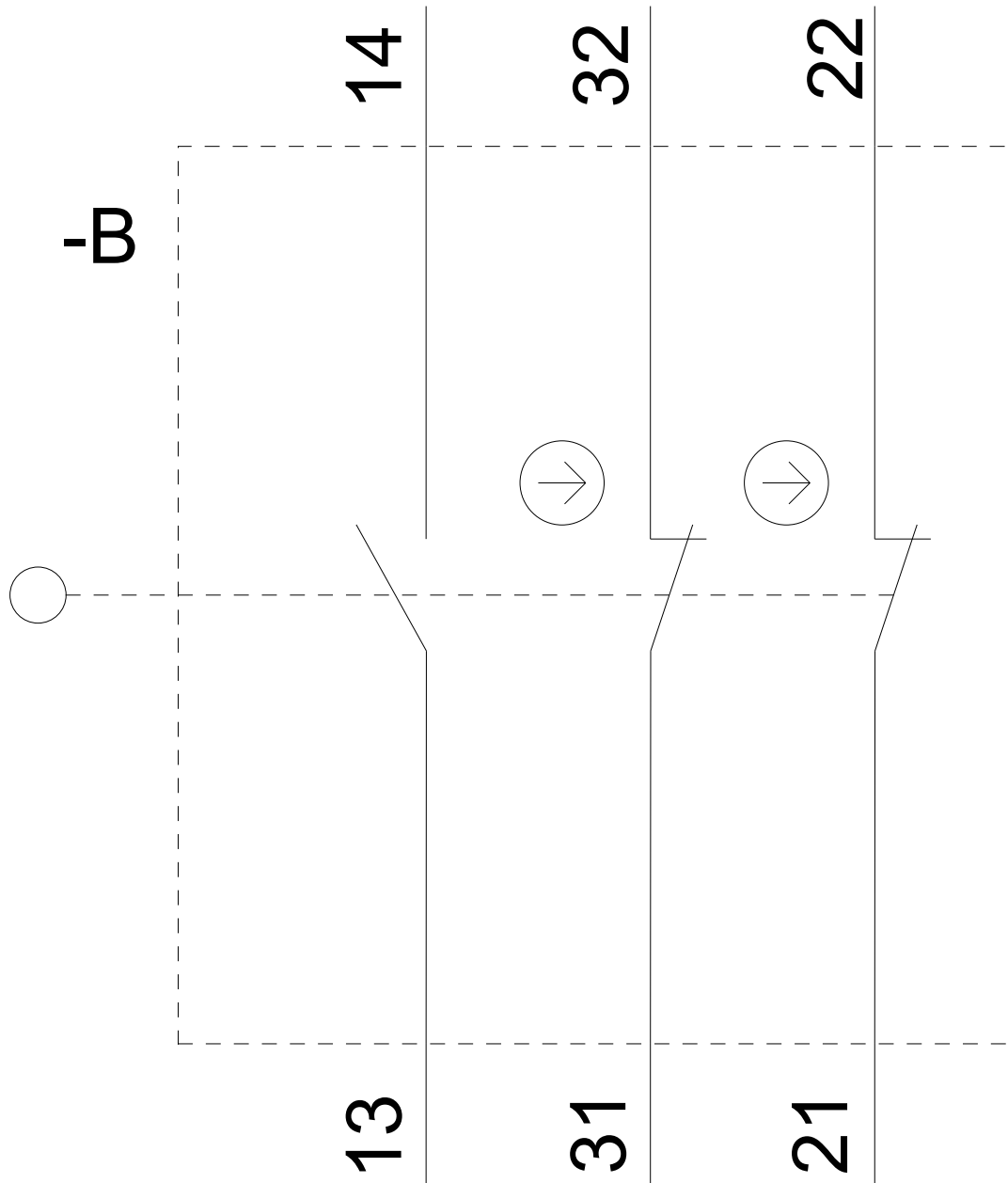
Service&Support (Handbücher, Betriebsanleitungen, Zertifikate, Kennlinien, FAQs,...)

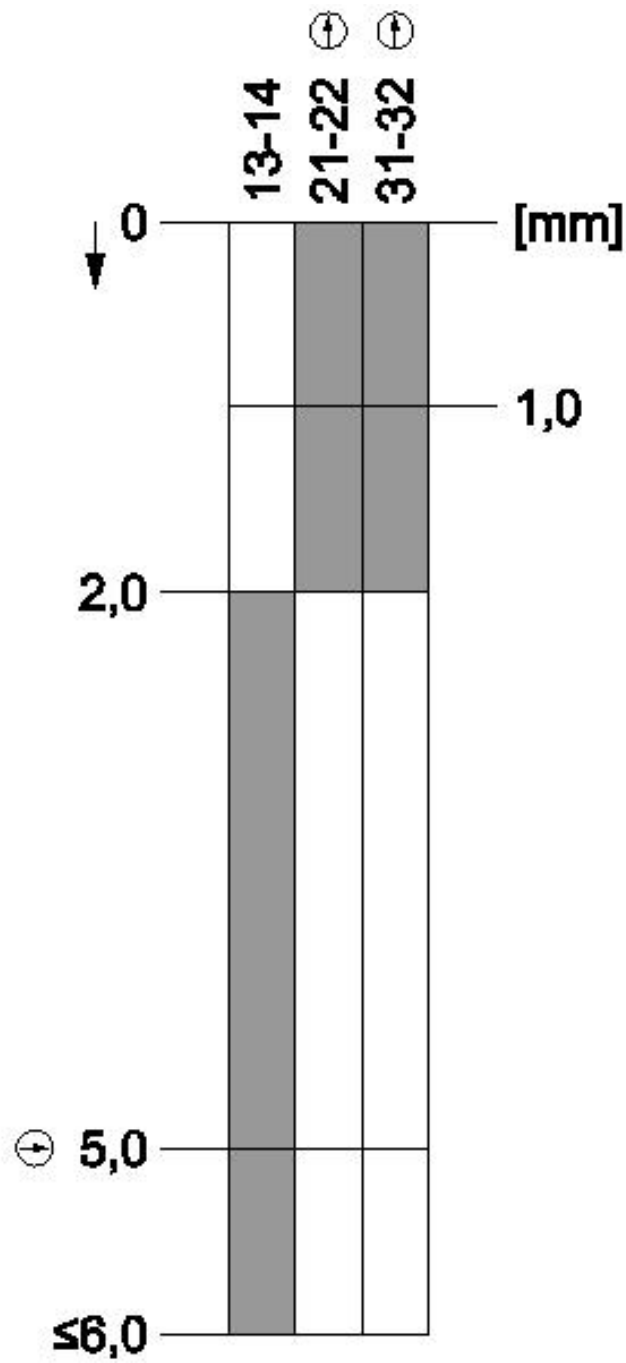
<https://support.industry.siemens.com/cs/ww/de/ps/3SE5132-0LC03>

Bilddatenbank (Produktfotos, 2D-Maßzeichnungen, 3D-Modelle, Geräteschaltpläne, EPLAN Makros, ...)

http://www.automation.siemens.com/bilddb/cax_de.aspx?mlfb=3SE5132-0LC03&lang=de







letzte Änderung:

19.07.2018