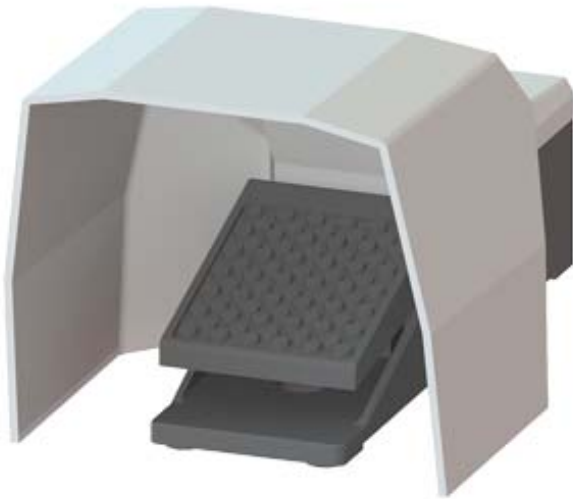


Fußtaster, 1-pedalig mit Habe, ohne Rastung Metallgehäuse IP65,
1S+1Ö, Leitungseinführung M20 x 1,5



| | |
|--|-----------|
| Produkt-Bezeichnung | Fußtaster |
| Eignung zur Verwendung Sicherheitsschalter | Nein |

Allgemeine technische Daten

| | |
|---|--------|
| Schutzart IP | IP65 |
| Anzahl der Schaltstufen | 1 |
| Anzahl der Betätigungspedale | 1 |
| Mindestbetätigungskraft in Betätigungsrichtung | 15 N |
| Anzahl der Öffner für Hilfskontakte | 1 |
| Anzahl der Schließer für Hilfskontakte | 1 |
| Betriebsstrom bei AC-15 | |
| • bei 230 V Bemessungswert | 16 A |
| • bei 400 V Bemessungswert | 16 A |
| Betriebsstrom bei DC-13 | |
| • bei 24 V Bemessungswert | 3 A |
| • bei 250 V Bemessungswert | 0,25 A |

Gehäuse

| | |
|------------------------------|--------|
| Material des Gehäuses | Metall |
| Farbe | |

- des Gehäuses
- des Gehäuseoberteils

schwarz
grau

Betätigungselement

Produktausstattung

- Verriegelung
- Rastung

Nein
Nein

Sicherheitsrelevante Kenngrößen

B10-Wert

- bei hoher Anforderungsrate gemäß SN 31920

1 000 000

Anteil gefahrbringender Ausfälle

- bei niedriger Anforderungsrate gemäß SN 31920
- bei hoher Anforderungsrate gemäß SN 31920

50 %
50 %

Ausfallrate [FIT]

- bei niedriger Anforderungsrate gemäß SN 31920

100 FIT

T1-Wert für Proof-Test Intervall oder Gebrauchsdauer gemäß IEC 61508

20 y

Ausführung der Kabeleinführung

M20 x 1,5

Umgebungsbedingungen

Umgebungstemperatur

- während Betrieb

-25 ... +80 °C

Einbau/ Befestigung/ Abmessungen

Befestigungsart

Schraubbefestigung

Höhe

265 mm

Breite

156 mm

Tiefe

138 mm

Approbationen/Zertifikate

allgemeine Produktzulassung

Konformitätserklärung

Marine / Schiffbau



CCC



CSA



EG-Konf.



ABS



LRS

Marine / Schiffbau

Sonstige



PRS



RINA

[Bestätigungen](#)

[Sonstige](#)

Weitere Informationen

Information- and Downloadcenter (Kataloge, Broschüren,...)

<http://www.siemens.de/industrial-controls/catalogs>

Industry Mall (Online-Bestellsystem)

<https://mall.industry.siemens.com/mall/de/de/Catalog/product?mfb=3SE2902-0AA20>

CAX-Online-Generator

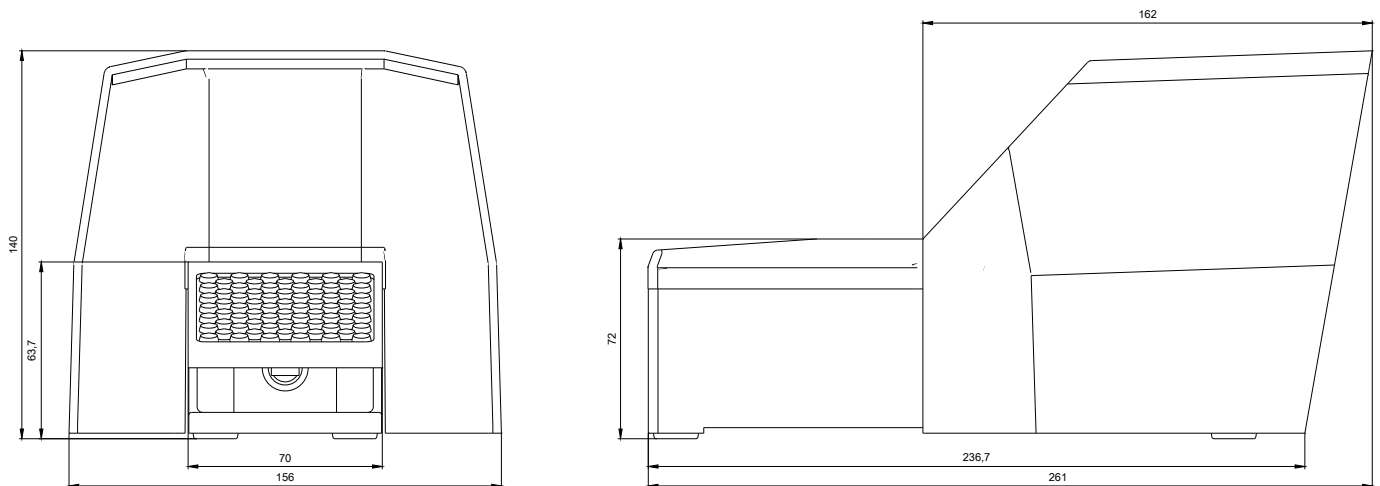
<http://support.automation.siemens.com/WW/CAXorder/default.aspx?lang=de&mfb=3SE2902-0AA20>

Service&Support (Handbücher, Betriebsanleitungen, Zertifikate, Kennlinien, FAQs,...)

<https://support.industry.siemens.com/cs/ww/de/ps/3SE2902-0AA20>

Bilddatenbank (Produktfotos, 2D-Maßzeichnungen, 3D-Modelle, Geräteschaltpläne, EPLAN Makros, ...)

http://www.automation.siemens.com/bilddb/cax_de.aspx?mfb=3SE2902-0AA20&lang=de



letzte Änderung:

11.07.2018