

Fußtaster, 2-pedalig mit Haube, ohne Rastung, Metallgehäuse IP65,  
2S+2Ö Leitungseinführung M25 x 1,5



Abbildung ähnlich

|  |           |
|--|-----------|
| <b>Produkt-Bezeichnung</b>                 | Fußtaster |
| Eignung zur Verwendung Sicherheitsschalter | Nein      |

| Allgemeine technische Daten                           |        |
|---|--------|
| <b>Schutzart IP</b>                                   | IP65   |
| <b>Anzahl der Schaltstufen</b>                        | 1      |
| <b>Anzahl der Betätigungspedale</b>                   | 2      |
| <b>Mindestbetätigungskraft in Betätigungsrichtung</b> | 20 N   |
| <b>Anzahl der Öffner für Hilfskontakte</b>            | 1      |
| <b>Anzahl der Schließer für Hilfskontakte</b>         | 1      |
| <b>Betriebsstrom bei AC-15</b>                        |        |
| • bei 230 V Bemessungswert                            | 6 A    |
| • bei 400 V Bemessungswert                            | 6 A    |
| <b>Betriebsstrom bei DC-13</b>                        |        |
| • bei 24 V Bemessungswert                             | 3 A    |
| • bei 250 V Bemessungswert                            | 0,25 A |

| Gehäuse                      |        |
|------------------------------|--------|
| <b>Material des Gehäuses</b> | Metall |

|                        |         |
|------------------------|---------|
| <b>Farbe</b>           |         |
| • des Gehäuses         | schwarz |
| • des Gehäuseoberteils | grau    |

### Betätigungselement

|                           |      |
|---------------------------|------|
| <b>Produktausstattung</b> |      |
| • Verriegelung            | Nein |
| • Rastung                 | Nein |

### Sicherheitsrelevante Kenngrößen

|   |           |
|---|-----------|
| <b>B10-Wert</b>   |           |
| • bei hoher Anforderungsrate gemäß SN 31920                                 | 1 000 000 |
| <b>Anteil gefahrbringender Ausfälle</b>                                     |           |
| • bei niedriger Anforderungsrate gemäß SN 31920                             | 50 %      |
| • bei hoher Anforderungsrate gemäß SN 31920                                 | 50 %      |
| <b>Ausfallrate [FIT]</b>  |           |
| • bei niedriger Anforderungsrate gemäß SN 31920                             | 100 FIT   |
| <b>T1-Wert für Proof-Test Intervall oder Gebrauchsdauer gemäß IEC 61508</b> | 20 y      |
| <b>Ausführung der Kabeleinführung</b>                                       | M25 x 1,5 |

### Umgebungsbedingungen

|                            |                |
|----------------------------|----------------|
| <b>Umgebungstemperatur</b> |                |
| • während Betrieb          | -25 ... +80 °C |

### Einbau/ Befestigung/ Abmessungen

|                        |                    |
|------------------------|--------------------|
| <b>Befestigungsart</b> | Schraubbefestigung |
| <b>Höhe</b>            | 264 mm             |
| <b>Breite</b>          | 284 mm             |
| <b>Tiefe</b>           | 140 mm             |

### Approbationen/Zertifikate

|                             |                       |                    |
|-----------------------------|-----------------------|--------------------|
| allgemeine Produktzulassung | Konformitätserklärung | Marine / Schiffbau |
|-----------------------------|-----------------------|--------------------|



CCC



CSA



EG-Konf.



ABS



LRS

|                    |          |
|--------------------|----------|
| Marine / Schiffbau | Sonstige |
|--------------------|----------|



PRS



RINA

[Bestätigungen](#)

[Sonstige](#)

## Weitere Informationen

**Information- and Downloadcenter (Kataloge, Broschüren,...)**

<http://www.siemens.de/industrial-controls/catalogs>

**Industry Mall (Online-Bestellsystem)**

<https://mall.industry.siemens.com/mall/de/de/Catalog/product?mlfb=3SE2932-1AA20>

**CAX-Online-Generator**

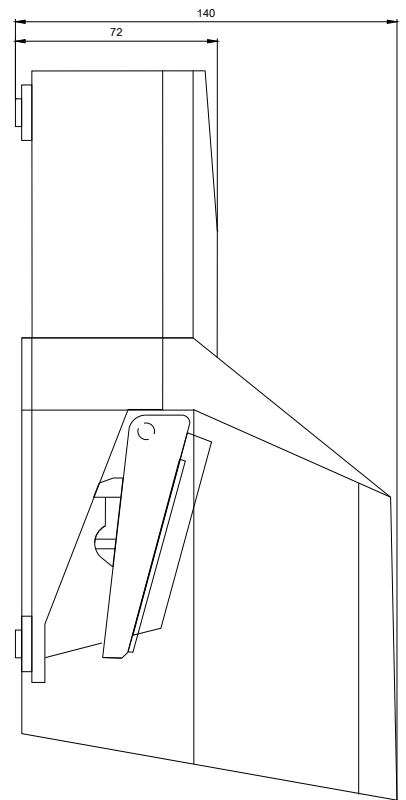
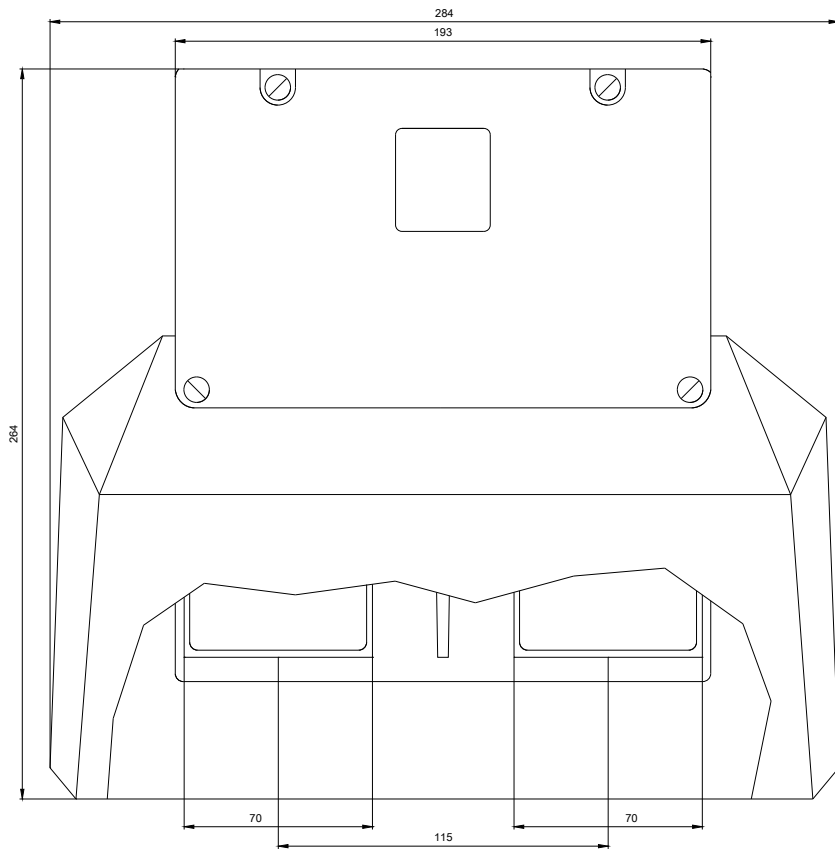
<http://support.automation.siemens.com/WW/CAXorder/default.aspx?lang=de&mlfb=3SE2932-1AA20>

**Service&Support (Handbücher, Betriebsanleitungen, Zertifikate, Kennlinien, FAQs,...)**

<https://support.industry.siemens.com/cs/ww/de/ps/3SE2932-1AA20>

**Bilddatenbank (Produktfotos, 2D-Maßzeichnungen, 3D-Modelle, Geräteschaltpläne, EPLAN Makros, ...)**

[http://www.automation.siemens.com/bilddb/cax\\_de.aspx?mlfb=3SE2932-1AA20&lang=de](http://www.automation.siemens.com/bilddb/cax_de.aspx?mlfb=3SE2932-1AA20&lang=de)



letzte Änderung:

11.07.2018